

Originalfassung

DE BETRIEBSANLEITUNG

Übersetzung / Translation

EN USER MANUAL

ELEKTRISCHER SEILZUG

ELECTRIC ROTARY HOIST FRAME

ESZ 250D



ESZ 500D

ESZ 1000D



1	INHALT /INDEX	
2	SICHERHEITSZEICHEN / SAFETY SIGNS	4
4	VORWORT (DE)	5
5	TECHNIK	6
5.1	Komponenten	6
5.2	Lieferumfang	6
5.3	Technische Daten	6
6	SICHERHEIT	7
6.1	Bestimmungsmäßige Verwendung	7
6.2	Sicherheitshinweise	8
7	MONTAGE	9
8	BETRIEB	10
8.1	Betriebshinweise	10
8.2	Bedienung	11
8.2.1	Flaschenzugfunktion	11
9	WARTUNG	12
9.1	Instandhaltung und Wartungsplan	12
9.2	Reinigung	12
9.3	Entsorgung	12
10	PREFACE (EN)	13
11	TECHNIC	14
11.1	Components	14
11.2	Delivery content	14
11.3	Technical details	14
12	SAFETY	15
12.1	Intended Use	15
12.2	Security instructions	16
13	ASSEMBLY	17
14	OPERATION	18

14.1	Operation instructions.....	18
14.2	Operation	19
14.2.1	Use with deflection pulley.....	19
15	MAINTENANCE	20
15.1	Maintenance plan	20
15.2	Cleaning	20
15.3	Disposal	20
16	SCHALTPLAN / WIRING DIAGRAM	21
17	ERSATZTEILE / SPARE PARTS	22
17.1	Ersatzteilbestellung / spare parts order.....	22
17.2	Explosionszeichnung / explosion drawing	23
17.2.1	ESZ 250D / ESZ 500D	23
17.2.2	ESZ 1000D.....	25
18	EU-KONFORMITÄTSERKLÄRUNG / CE-CERTIFICATE OF CONFORMITY	27
19	GARANTIEERKLÄRUNG	28
20	GUARANTEE TERMS	29
21	PRODUKTBEOBACHTUNG	30

2 SICHERHEITSZEICHEN / SAFETY SIGNS

<p>DE SICHERHEITSZEICHEN BEDEUTUNG DER SYMBOLE</p>	<p>EN SAFETY SIGNS DEFINITION OF SYMBOLS</p>
---	---



<p>DE CE-KONFORM: Dieses Produkt entspricht den EU-Richtlinien</p> <p>EN CE-CONFORM: This product complies with EC-directives</p>



<p>DE ANLEITUNG LESEN! Lesen Sie die Betriebs- und Wartungsanleitung Ihrer Maschine aufmerksam durch und machen Sie sich mit den Bedienelementen der Maschine gut vertraut um die Maschine ordnungsgemäß zu bedienen und so Schäden an Mensch und Maschine vorzubeugen.</p>

<p>EN READ THE MANUAL! Read the user and maintenance manual carefully and get familiar with the controls in order to use the machine correctly and to avoid injuries and machine defects.</p>



<p>DE WARNUNG! Beachten Sie die Sicherheitssymbole! Die Nichtbeachtung der Vorschriften und Hinweise zum Einsatz der Maschine kann schwere Personenschäden verursachen und zu tödlichen Unfällen führen.</p>
--

<p>EN ATTENTION! Ignoring the safety signs and warnings applied on the machine as well as ignoring the security and operating instructions can cause serious injuries and even lead to death.</p>



<p>DE Allgemeiner Hinweis</p> <p>EN General note</p>
--



<p>DE Schutzausrüstung tragen!</p> <p>EN Protective clothing!</p>



<p>DE Maschine vor Wartung und Pausen ausschalten und Netzstecker ziehen!</p> <p>EN Stop and pull out the power plug before any break and engine maintenance!</p>



<p>DE Gefährliche elektrische Spannung!</p> <p>EN High voltage!</p>



<p>DE Nicht unter schwebender Last aufhalten!</p> <p>EN Do not stand under lifted load!</p>



<p>DE Das Heben von Personen oder Tieren ist verboten!</p> <p>EN To lift people or animals is forbidden!</p>
--

4 VORWORT (DE)

Sehr geehrter Kunde!

Diese Betriebsanleitung enthält Informationen und wichtige Hinweise zur Inbetriebnahme und Handhabung des Elektrischer Seilzuges ESZ 250D / ESZ 500D / ESZ 1000D.

Folgend wird die übliche Handelsbezeichnung des Geräts (siehe Deckblatt) in dieser Betriebsanleitung durch die Bezeichnung "Maschine" ersetzt.



Die Betriebsanleitung ist Bestandteil der Maschine und darf nicht entfernt werden. Bewahren Sie sie für spätere Zwecke auf und legen Sie diese Anleitung der Maschine bei, wenn sie an Dritte weitergegeben wird!

Bitte beachten Sie die Sicherheitshinweise!

Lesen Sie vor Inbetriebnahme diese Anleitung aufmerksam durch. Der sachgemäße Umgang wird Ihnen dadurch erleichtert, Missverständnissen und etwaigen Schäden wird vorgebeugt.

Halten Sie sich an die Warn- und Sicherheitshinweise. Missachtung kann zu ernststen Verletzungen führen.

Durch die ständige Weiterentwicklung unserer Produkte können Abbildungen und Inhalte geringfügig abweichen. Sollten Sie Fehler feststellen, informieren Sie uns bitte.

Technische Änderungen vorbehalten!

Kontrollieren Sie die Ware nach Erhalt unverzüglich und vermerken Sie etwaige Beanstandungen bei der Übernahme durch den Zusteller auf dem Frachtbrief!

Transportschäden sind innerhalb von 24 Stunden separat bei uns zu melden.

Für nicht vermerkte Transportschäden kann Holzmann keine Gewährleistung übernehmen.

Urheberrecht

© 2016

Diese Dokumentation ist urheberrechtlich geschützt. Die dadurch verfassungsmäßigen Rechte bleiben vorbehalten! Insbesondere der Nachdruck, die Übersetzung und die Entnahme von Fotos und Abbildungen werden gerichtlich verfolgt.

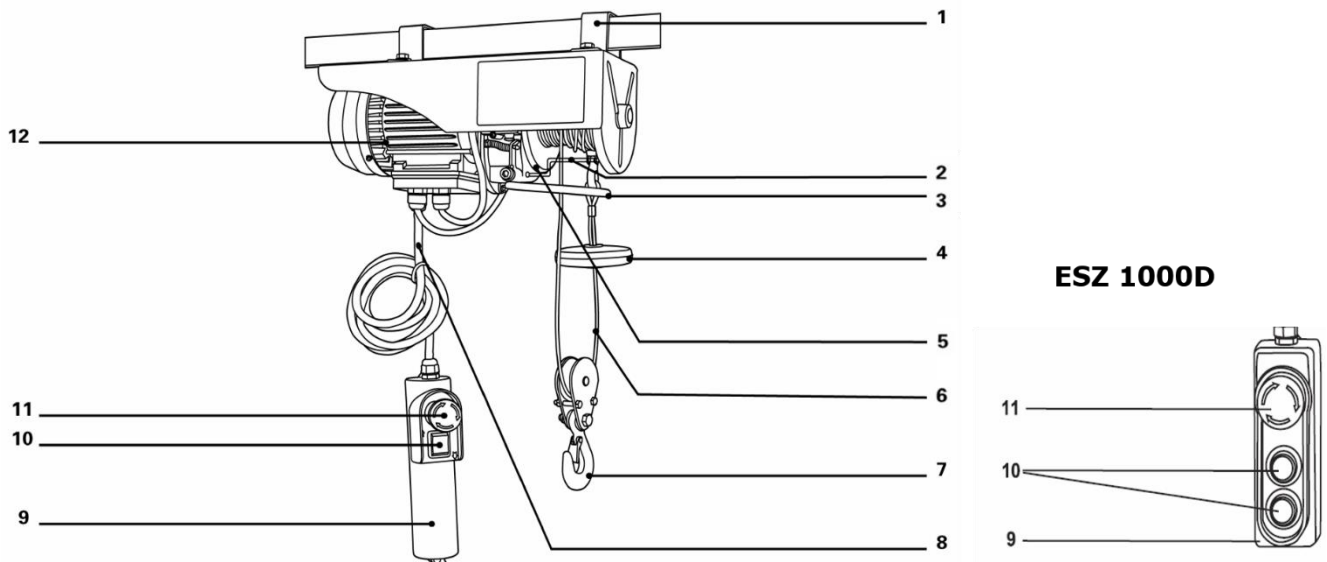
Als Gerichtsstand gilt das Landesgericht Linz oder das für 4170 Haslach zuständige Gericht.

Kundendienstadresse

HOLZMANN MASCHINEN GmbH
AT-4170 Haslach, Marktplatz 4
AUSTRIA
Tel +43 7289 71562 - 0
Fax +43 7289 71562 - 4
info@holzmann-maschinen.at

5 TECHNIK

5.1 Komponenten



1	Befestigungsbügel	7	Hebehaken
2	Endschalter unten	8	Fernbedienungskabel
3	Endschalter oben	9	Fernbedienung
4	Abschaltgewicht	10	Auf-Ab-Schalter
5	Seiltrommel	11	NOT-AUS-Schalter
6	Stahlseil	12	Motor

5.2 Lieferumfang

Lasthaken	Umlenkrolle
Befestigungsschrauben (4x)	Befestigungsbügel (2x)

5.3 Technische Daten

	ESZ 250D	ESZ 500D	ESZ 1000D
Spannung	230 V / 50Hz	230 V / 50Hz	230 V / 50Hz
Leistung	500 W	900 W	1600 W
max. Tragkraft mit/ohne Umlenkrolle	250/ 125 kg	500 / 250 kg	999 / 500 kg
max. Hubhöhe mit/ohne Umlenkrolle	6 / 12 m	6 / 12 m	6 / 12 m
Hubgeschwindigkeit mit/ohne Umlenkrolle	4 / 8 m/min	4 / 8 m/min	4 / 8 m/min
Stahlseildurchmesser Ø	3 mm	4,2 mm	5,6 mm
Zugfestigkeit Stahlseil	≥1870 N/mm ²	≥1770 N/mm ²	≥1770 N/mm ²
Schutzart	IP 54	IP 54	IP 54
Eigengewicht	10,5 kg	16,5 kg	33 kg

6 SICHERHEIT

6.1 Bestimmungsmäßige Verwendung

Die Maschine nur in technisch einwandfreiem Zustand sowie bestimmungsgemäß, sicherheits- und gefahrenbewusst benutzen! Störungen, welche die Sicherheit beeinträchtigen können, umgehend beseitigen lassen! Die vom Hersteller vorgeschriebenen Betriebs-, Wartungs- und Instandsetzungsbedingungen und die Befolgung der in der Anleitung enthaltenen Sicherheitshinweise sind einzuhalten.

Es ist generell untersagt, sicherheitstechnische Ausrüstungen der Maschine zu ändern oder unwirksam zu machen!

Die Maschine ist ausschließlich für folgende Tätigkeiten bestimmt:

Zum Anheben von festen Lasten.

Für eine andere oder darüber hinausgehende Benutzung und daraus resultierende Sachschäden oder Verletzungen übernimmt HOLZMANN-MASCHINEN keine Verantwortung oder Garantieleistung.



WARNUNG

- Der Elektromotor der Maschine ist mit einem Thermoschalter gegen Überlastung geschützt. Bei Ansprechen des Thermoschalters bleibt die Maschine stehen. Erst nach einer Abkühlpause (ca. 5 Minuten) kann die Maschine wieder betrieben werden.
- Die Maschine ist für Betriebsart S3 (25% Betriebszeit: 2,5 min bei 10 min) und nicht für den Dauerbetrieb geeignet.

Arbeitsbedingungen:

Die Maschine ist für die Arbeit unter folgenden Bedingungen bestimmt:

Feuchtigkeit	max. 70%
Temperatur	von +5°C bis +40°C

Die Maschine ist nicht für den Betrieb unter explosionsgefährlichen Bedingungen bestimmt.

Unzulässige Verwendung:

- Der Betrieb der Maschine unter Bedingungen außerhalb der in dieser Anleitung angegebenen Grenzen ist nicht zulässig.
- Der Betrieb der Maschine ohne die vorgesehenen Schutzvorrichtungen ist unzulässig
- Die Demontage oder das Ausschalten der Schutzvorrichtungen ist untersagt.
- Etwaige Änderungen in der Konstruktion der Maschine sind unzulässig.
- Der Betrieb der Maschine auf eine Art und Weise bzw. zu Zwecken, die den Anweisungen dieser Bedienungsanleitung nicht zu 100% entspricht, ist untersagt.
- Lassen Sie die Maschine nie unbeaufsichtigt, vor allem nicht, wenn Kinder in der Nähe sind!
- Das Verlassen der Maschine bei schwebender Last ist verboten!
- Das Anheben von am Boden befestigten Lasten ist verboten!
- Das Pendeln mit der Last ist verboten!
- Das Anheben von Lasten, die außerhalb der Schwerpunktsachse befestigt sind ist verboten.
- Das Anheben von Personen und Tieren ist verboten!

6.2 Sicherheitshinweise

Warnschilder und/oder Aufkleber an der Maschine, die unleserlich sind oder entfernt wurden, sind umgehend zu erneuern!

Örtlich geltende Gesetze und Bestimmungen können das Mindestalter des Bedieners festlegen und die Verwendung dieser Maschine einschränken!

Zur Vermeidung von Fehlfunktionen, Schäden und gesundheitlichen Beeinträchtigungen sind folgende Hinweise UNBEDINGT zu beachten:

HINWEIS	
	<p>Bei der Maschine sind folgende Schutzeinrichtungen wirksam:</p> <ul style="list-style-type: none"> • NOT-AUS-Schalter an der Fernbedienung • Endschalter oben und unten
	<ul style="list-style-type: none"> • Arbeitsbereich und Boden rund um die Maschine sauber und frei von Öl, Fett und Materialresten halten! • Für eine ausreichende Beleuchtung im Arbeitsbereich der Maschine sorgen! • Bei Müdigkeit, Unkonzentriertheit bzw. unter Einfluss von Medikamenten, Alkohol oder Drogen ist das Arbeiten an der Maschine verboten!
	<ul style="list-style-type: none"> • Die Maschine darf nur von einer Person bedient werden • Die Maschine darf nur von unterwiesenen Personen (Kenntnis und Verständnis dieser Betriebsanleitung), die keine Einschränkungen von motorischen Fähigkeiten verglichen mit üblichen ArbeitnehmerInnen aufweisen, bedient werden.
	<ul style="list-style-type: none"> • Achten Sie darauf, dass sich keine weiteren Personen im Gefahrenbereich (Mindestabstand: 10m) aufhalten • Bei Arbeiten an und mit der Maschine geeignete Schutzausrüstung (enganliegende Arbeitskleidung, Sicherheitsschuhe S1) tragen!
	<ul style="list-style-type: none"> • Die laufende Maschine darf nie unbeaufsichtigt sein! Vor dem Verlassen des Arbeitsbereiches die Maschine ausschalten und warten, bis die Maschine still steht! • Vor Wartungs- oder Einstellarbeiten ist die Maschine von der Spannungsversorgung zu trennen! • Die Maschine nie mit defektem Schalter verwenden
	<ul style="list-style-type: none"> • Verwenden Sie nur unveränderte, in die Steckdose passende Anschlussstecker (keine Adapter bei schutzgeerdeten Maschinen) • Jedes Mal, wenn Sie mit einer elektrisch betriebenen Maschine arbeiten, ist höchste Vorsicht geboten! Es besteht Gefahr von Stromschlag, Feuer
	<ul style="list-style-type: none"> • Schützen Sie die Maschine vor Nässe (Kurzschlussgefahr!) • Prüfen Sie regelmäßig das Anschlusskabel auf Beschädigung • Verwenden Sie das Kabel nie zum Tragen der Maschine oder zum Befestigen der Ladung
	<ul style="list-style-type: none"> • Schützen Sie das Kabel vor Hitze, Öl und scharfen Kanten • Vermeiden Sie Körperkontakt mit geerdeten Teilen • Lagern Sie die Maschine außerhalb der Reichweite von Kindern

HINWEIS					
	Verhalten im Notfall				
	Für einen eventuell eintretenden Unfall sollte immer ein Verbandskasten griffbereit vorhanden sein. Leiten Sie die der Verletzung entsprechend notwendigen Erste-Hilfe-Maßnahmen ein. Wenn Sie Hilfe anfordern, machen Sie folgende Angaben:				
	<table border="1" style="width: 100%;"> <tr> <td style="width: 50%;">1. Ort des Unfalls</td> <td style="width: 50%;">2. Art des Unfalls</td> </tr> <tr> <td>3. Zahl der Verletzten</td> <td>4. Art der Verletzungen</td> </tr> </table>	1. Ort des Unfalls	2. Art des Unfalls	3. Zahl der Verletzten	4. Art der Verletzungen
1. Ort des Unfalls	2. Art des Unfalls				
3. Zahl der Verletzten	4. Art der Verletzungen				

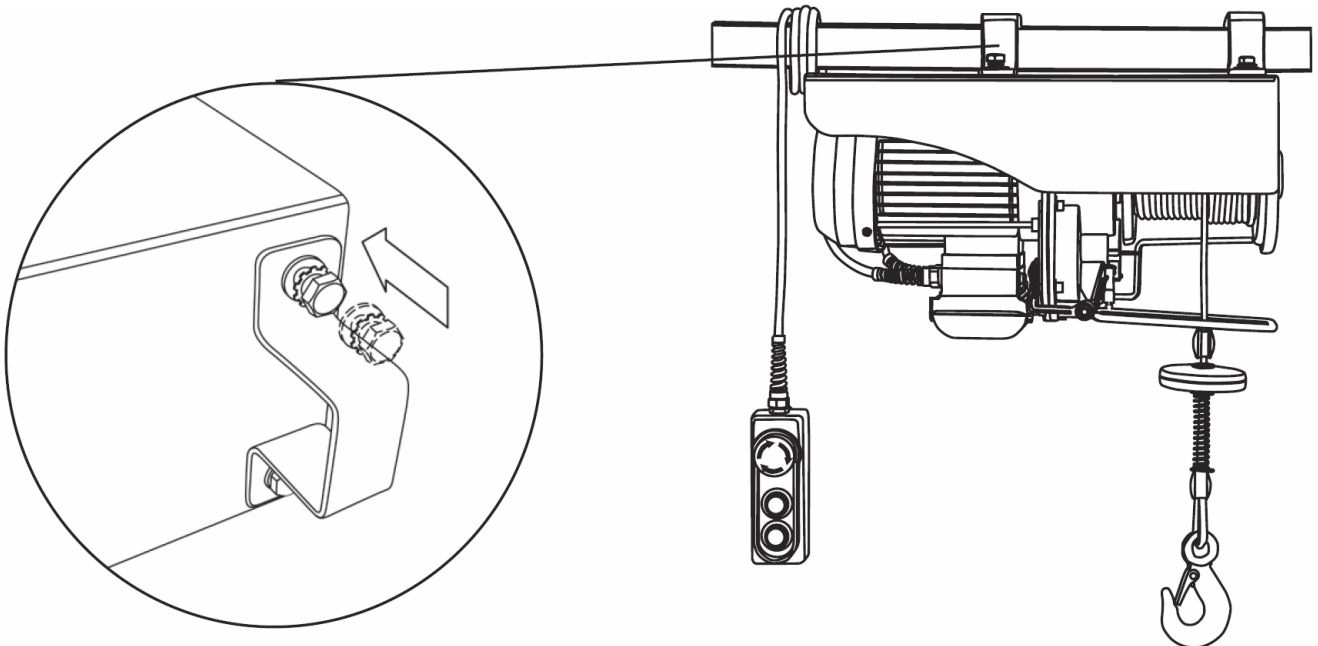
7 MONTAGE

Überprüfen Sie nach Erhalt der Lieferung, ob alle Teile in Ordnung sind. Melden Sie Beschädigungen oder fehlende Teile umgehend Ihrem Händler oder der Spedition. Sichtbare Transportschäden müssen außerdem gemäß den Bestimmungen der Gewährleistung unverzüglich auf dem Lieferschein vermerkt werden, ansonsten gilt die Ware als ordnungsgemäß übernommen.



ACHTUNG

- Sorgen Sie für eine gewissenhafte Montage der Maschine.
- Das tragende Teil, an dem die Maschine befestigt wird, muss mindestens die doppelte max. Traglast der Maschine aufnehmen können.
- Die Maschine immer waagrecht und niemals schräg montieren.
- Ziehen Sie alle Schrauben unter Verwendung der Unterlegscheiben und Sprengringe fest an.
- Überprüfen Sie in gewissen Zeitabständen die Befestigungsschellen auf Beschädigungen, Haarrisse etc.
- Achten Sie auf eine sichere Befestigung des Trägers, an dem die Maschine montiert wird.
- Überschreiten Sie niemals die maximalen Belastungen!



8 BETRIEB

Betreiben Sie die Maschine nur im einwandfreien Zustand. Vor jedem Betrieb ist eine Sichtprüfung der Maschine durchzuführen. Sicherheitseinrichtungen, elektrische Leitungen und Bedienelemente sind genauestens zu kontrollieren. Prüfen Sie Schraubverbindungen auf Beschädigung und festen Sitz.

8.1 Betriebshinweise

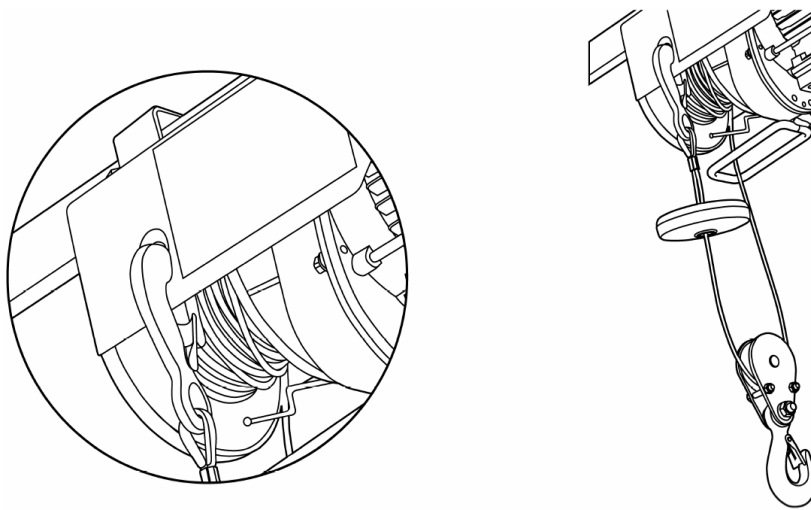
	WARNUNG	
<p>Führen Sie sämtliche Umrüstarbeiten nur bei Trennung vom elektrischen Netz durch!</p>		

	HINWEIS
<ul style="list-style-type: none"> • Führen Sie vor jeder Benutzung eine Sichtprüfung der Maschine durch. • Vor jeder Inbetriebnahme ist das Stahlseil auf evtl. Beschädigungen zu überprüfen. Es ist strengstens untersagt die Maschine mit einem beschädigten Seil zu benutzen! 	
<ul style="list-style-type: none"> • Achten Sie darauf, dass das Seil immer sauber auf die Trommel gewickelt wird. 	
<ul style="list-style-type: none"> • Kontrollieren Sie insbesondere den einwandfreien Zustand der Karabinerhaken, die ein unbeabsichtigtes Lösen des Hebehakens zum Lastanheben von den zum Anschlag der Lasten eingesetzten Mitteln (Seile, Ringe, Transportösen, usw.) verhindern. • Alle Vorgänge des Anhebens dürfen nur unter Einsatz der entsprechenden Befestigungselemente (wie Seile, Ringe, Transportösen, usw.) sowie entsprechend den am Arbeitsort geltenden einschlägigen Bestimmungen und Normen ausgeführt werden. • Die Maschine darf nur zum Anheben von Lasten eingesetzt werden, deren Gewicht die vom Hersteller in den technischen Daten und auf dem Typenschild der Maschine angegebene maximale Tragfähigkeit nicht überschreitet. • Schlagen Sie die Last vorschriftsgemäß an. • Anzuhobende Lasten dürfen ausschließlich senkrecht angehoben werden! Niemals schräg ziehen oder anheben! • Das Stahlseil der Maschine darf nicht zum Befestigen von Lasten verwendet werden. • Hängen Sie den Hebehaken bei Verwendung der Umlenkrolle in die Hakenhalterung des Trägergehäuses ein. 	

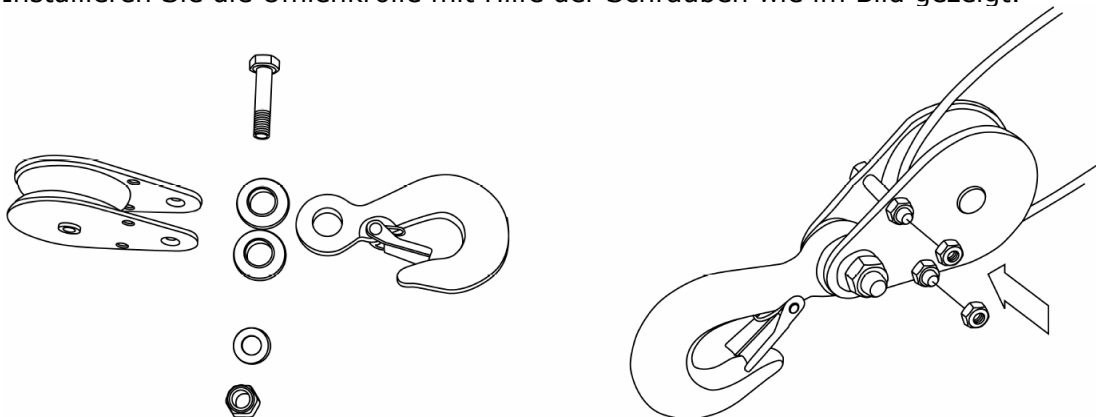
8.2 Bedienung

- Überprüfen Sie, ob der NOT-AUS-Schalter (11) gedrückt ist. Um den NOT-AUS-Schalter zu entriegeln, drehen Sie ihn im Uhrzeigersinn.
- Drücken Sie den Auf-Ab-Schalter ▲(10) zum Anheben der Last.
- Drücken Sie den Auf-Ab-Schalter ▼(10) zum Senken der Last.
- Oberes Begrenzungssystem:
Wenn die gehobene Last fast in der oberen Position ist, schaltet der Endschalter oben und der Motor wird angehalten.
- Unteres Begrenzungssystem:
Wenn die Last fast die niedrigste Position erreicht hat (ca. 2 Umdrehungen des Kabels um die Trommel), schaltet der Endschalter unten und der Motor wird angehalten.
- Bei einem Notfall drücken Sie sofort den NOT-AUS-Schalter (11), um die Maschine zu stoppen.

8.2.1 Flaschenzugfunktion

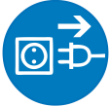



- Die Maschine ist mit einer Umlenkrolle ausgestattet. Bei richtiger Verwendung kann die Maschine die doppelte Last heben.
- Installieren Sie die Umlenkrolle mit Hilfe der Schrauben wie im Bild gezeigt.



- Der Hebehaken auf der Maschine kann an der Maschinenabdeckung befestigt werden. Verwenden Sie dafür die vorgesehene Öse. Die Last wird nun mit Hilfe von zwei Stahlseilen angehoben und es kann die doppelte Last anheben.

9 WARTUNG

	ACHTUNG	
	<p>Vor Wartungsarbeiten Maschine ausschalten und den Netzstecker ziehen!</p> <p>Sachschäden und schwere Verletzungen durch unbeabsichtigtes Einschalten der Maschine werden so vermieden!</p>	

Die Maschine ist wartungsarm und enthält nur wenig Teile, die der Bediener einer Instandhaltung unterziehen muss.

Störungen oder Defekte, die die Sicherheit der Maschine beeinträchtigen können, umgehend beseitigen lassen.

HINWEIS
<p>Nur ein regelmäßig gewartetes und gut gepflegtes Gerät kann ein zufrieden stellendes Hilfsmittel sein. Wartungs- und Pflegemängel können zu unvorhersehbaren Unfällen und Verletzungen führen.</p> <p>Reparaturen die spezielle Fachkenntnisse erfordern, sollten nur von autorisierten Service Centern durchgeführt werden.</p> <p>Unsachgemäßer Eingriff kann das Gerät beschädigen oder Ihre Sicherheit gefährden.</p>

Prüfen Sie regelmäßig, ob die Warn- und Sicherheitshinweise an der Maschine vorhanden und in einwandfrei leserlichem Zustand sind.

Prüfen Sie vor jedem Betrieb den einwandfreien Zustand der Sicherheitseinrichtungen!


Bei Lagerung der Maschine darf diese nicht in einem feuchten Raum aufbewahrt werden und muss gegen den Einfluss von Witterungsbedingungen geschützt werden.

9.1 Instandhaltung und Wartungsplan

- Stellen Sie regelmäßig sicher, dass die Endschalter und der NOT-AUS-Schalter ordnungsgemäß funktionieren.
- Pro 30 Zyklen prüfen, ob das gesamte Stahlseil in einem guten Zustand ist. Wenn das Seil beschädigt ist, wechseln Sie das Seil sofort aus. (techn. Daten beachten!)
- Pro 200 Zyklen das Stahlseil und die Umlenkrolle ölen.
- Pro 1000 Zyklen prüfen, ob die Schrauben der Befestigungsbügel gut angezogen sind.
- Pro 1000 Zyklen prüfen, ob die Haken und die Umlenkrolle in gutem Zustand sind.
- Pro 1000 Zyklen das Bremssystem überprüfen. Wenn Motor ungewöhnliche Geräusche macht, oder die Last nicht anhebt, soll das Bremssystem überprüft werden.

Pro Zyklus bedeutet, dass der Benutzer die Last nach oben und unten bewegt.

9.2 Reinigung

	HINWEIS
	<p>Der Einsatz von Lösungsmitteln, aggressiven Chemikalien oder Scheuermitteln führt zu Sachschäden an der Maschine!</p> <p>Niemals die Maschine mit Wasser abspritzen oder in Flüssigkeit tauchen.</p>

9.3 Entsorgung

Entsorgen Sie Ihre Maschine nicht im Restmüll. Kontaktieren Sie Ihre lokalen Behörden für Informationen bzgl. der verfügbaren Entsorgungsmöglichkeiten. Wenn Sie bei Ihrem Fachhändler eine neue Maschine oder gleichwertiges Gerät kaufen, ist dieser verpflichtet, Ihre alte fachgerecht zu entsorgen.



10 PREFACE (EN)

Dear Customer!

This manual contains information and important instructions for the installation and correct use of the electric rotary hoist frames ESZ 250D / ESZ 500D / ESZ 1000D.

Following the usual commercial name of the device (see cover) is substituted in this manual with the name "machine".

This manual is part of the product and shall not be stored separately from the product. Save it for later reference and if you let other people use the product, add this instruction manual to the product.



Please read and obey the security instructions!

Before first use read this manual carefully. It eases the correct use of the product and prevents misunderstanding and damages of product and the user's health.

Due to constant advancements in product design, construction pictures and content may diverse slightly. However, if you discover any errors, inform us please.

Technical specifications are subject to changes!

Please check the product contents immediately after receipt for any eventual transport damage or missing parts.

Claims from transport damage or missing parts must be placed immediately after initial product receipt and unpacking before putting the product into operation.

Please understand that later claims cannot be accepted anymore.

Copyright

© 2016

This document is protected by international copyright law. Any unauthorized duplication, translation or use of pictures, illustrations or text of this manual will be pursued by law.

Court of jurisdiction is the Landesgericht Linz or the competent court for 4170 Haslach, Austria!

Customer service contact

HOLZMANN MASCHINEN GmbH

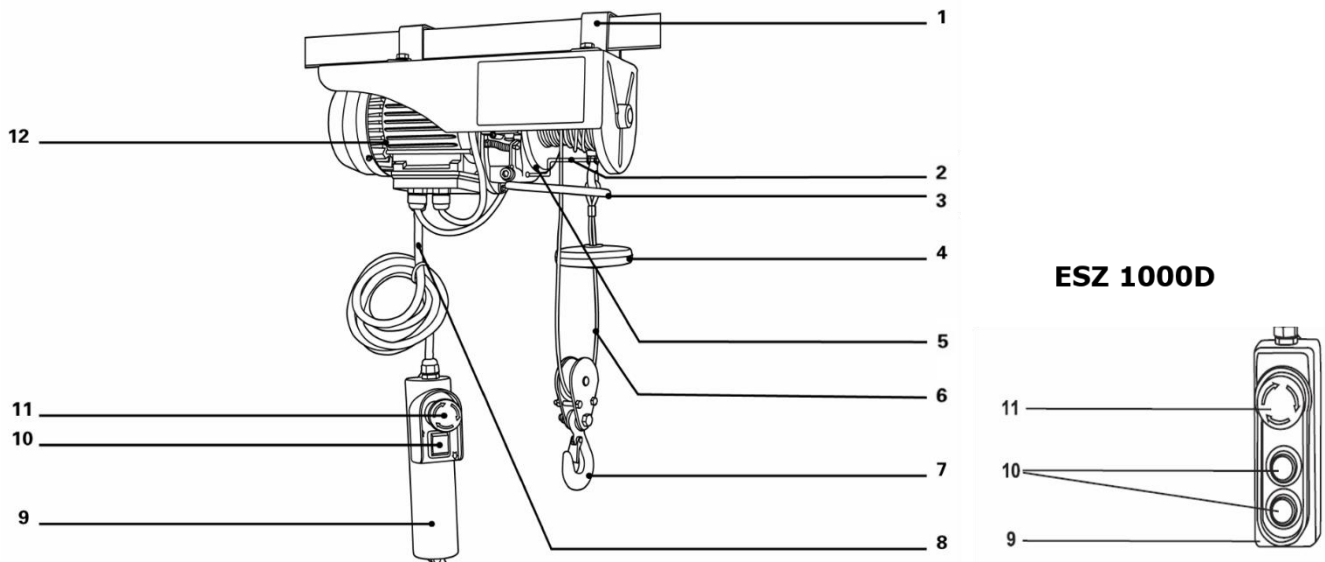
4170 Haslach, Marktplatz 4
AUSTRIA

Tel +43 7289 71562 - 0
Fax +43 7289 71562 - 4

info@holzmann-maschinen.at

11 TECHNIC

11.1 Components



1	Mounting bracket	7	Lifting hook
2	Down limit switch	8	Control cable
3	Up limit switch	9	Controller
4	Limit block	10	Up-down-switch
5	Rope drum	11	Emergency switch
6	Steel rope	12	Motor

11.2 Delivery content

Lifting hook	Deflection pulley
Mounting screws (4x)	Mounting bracket (2x)

11.3 Technical details

	ESZ 250D	ESZ 500D	ESZ 1000D
Voltage	230 V / 50Hz	230 V / 50Hz	230 V / 50Hz
Motor power	500 W	900 W	1600 W
max. payload with/without deflection pulley	250 / 125 kg	500 / 250 kg	999 / 500 kg
max. lifting height with/without deflection pulley	6 / 12 m	6 / 12 m	6 / 12 m
Lifting speed with/without deflection pulley	4 / 8 m/min	4 / 8 m/min	4 / 8 m/min
Steel rope diameter Ø	3 mm	4,2 mm	5,6 mm
Rope tensile strength	≥1870 N/mm ²	≥1770 N/mm ²	≥1770 N/mm ²
Protection mode	IP 54	IP 54	IP 54
Weight	10,5 kg	16,5 kg	33 kg

12 SAFETY

12.1 Intended Use

The machine must only be used for its intended purpose! Any other use is deemed to be a case of misuse.

To use the machine properly you must also observe and follow all safety regulations, the assembly instructions, operating and maintenance instructions lay down in this manual.

All people who use and service the machine have to be acquainted with this manual and must be informed about the machine's potential hazards.


It is also imperative to observe the accident prevention regulations in force in your area.

The same applies for the general rules of occupational health and safety.

The machine is used for:

Lifting fixed loads.

Any manipulation of the machine or its parts is a misuse, in this case HOLZMANN-MASCHINEN and its sales partners cannot be made liable for ANY direct or indirect damage.

	WARNING
	<ul style="list-style-type: none"> ▪ The motor of the machine is protected with a thermal fuse. When the thermal fuse responds, the machine stops. The machine can be used again only after cooled down (app. 5 minutes). ▪ The machine is suitable for operating mode S3 (25% operating time: 2,5 min at 10 min) and not for continuous operation.

Ambient conditions:

The machine may be operated:

humidity	max. 70%
temperature	+5°C to +40°C

The machine shall not be operated in areas exposed to increased fire or explosion hazard.

Prohibited use:

- The operation of the machine outside the stated technical limits described in this manual is forbidden.
- The operation of the machine without provided protective devices is prohibited
- The use of the machine not according with the required dimensions is forbidden.
- Any manipulation of the machine and parts is forbidden.
- The use of the machine for any purposes other than described in this user-manual is forbidden.
- The unattended operation on the machine during the working process is forbidden!
- It is explicitly prohibited that persons stayed or walked under or in the immediate vicinity of the suspended load!
- To lift loads connected to earth is forbidden!
- Swinging with the hung load is forbidden!
- Lifting of loads hung outside of axis of gravity is forbidden!
- To lift people or animals is explicitly forbidden!

12.2 Security instructions

Missing or non-readable security stickers have to be replaced immediately!

The locally applicable laws and regulations may specify the minimum age of the operator and limit the use of this machine!

To avoid malfunction, machine defects and injuries, read the following security instructions!

	NOTICE
	<p>In this machine following protective equipment is in effect:</p> <ul style="list-style-type: none"> Emergency-switch on controller Limit switch up and down

- Keep your work area dry and tidy! An untidy work area may cause accidents. Avoid slippery floor.**
 - Make sure the work area is lighted sufficiently**
 - Always stay focused when working. Reduce distortion sources in your working environment. The operation of the machine when being tired, as well as under the influence of alcohol, drugs or concentration influencing medicaments is forbidden.**
- Only one person shall operate the machine.**
 - The machine must be operated only by trained persons (knowledge and understanding of this manual), which have no limitations of motor skills compared with conventional workers.**
- Make sure there is nobody present in the dangerous area. The minimum safety distance is 10 m**
 - Use personal safety equipment: safety shoes S1, work wear when working with or on the machine!**
- Never leave the machine running unattended! Before leaving the working area switch the machine off and wait until the machine stops.**
 - Always disconnect the machine prior to any actions performed at the machine!**
- Do not use the machine with damaged switch**
 - The plug of an electrical tool must strictly correspond to the socket. Do not use any adapters together with earthed electric tools**
 - Each time you work with an electrically operated machine, caution is advised! There is a risk of electric shock, fire**
- Protect the machine from dampness (causing a short circuit)**
 - Check the cable regularly for damage**
 - Do not use the cable to carry the machine or to fix the load**
- Protect the cable from heat, oil and sharp edges**
 - Avoid body contact with earthed components**
 - Keep any machine that is not being used out of reach of children**

	NOTICE	
	Emergency procedure	
	A first aid kit should always be readily available for a possible accident. Initiate the violation in accordance with the necessary first aid measures. When requesting support, provide the following details: :	
	1. Place of accident	2. Type of accident
	3. Number of injured people	4. Injury type(s)

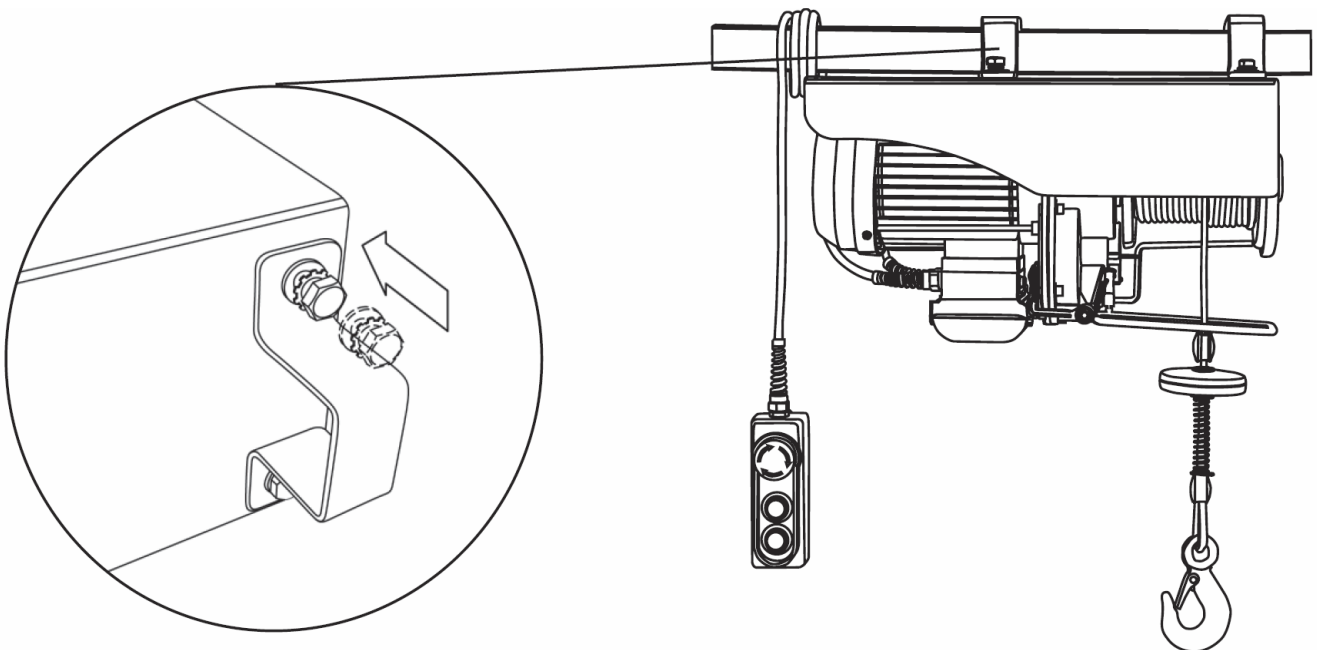
13 ASSEMBLY

Please check the product contents immediately after receipt for any eventual transport damage or missing parts. Claims from transport damage or missing parts must be placed immediately after initial machine receipt and unpacking before putting the machine into operation. Please understand that later claims cannot be accepted anymore.



ATTENTION

- **Ensure conscientious assembly of the machine.**
- **The structural part the machine is to be fixed to must be able to bear at least the double value of the expected payload**
- **Make sure the appliance is always fixed horizontally and never awry.**
- **Tighten firmly all bolts, using washers and snap rings.**
- **At regular intervals, please check the fastening clamps for any damage, cracks, etc.**
- **Ensure that the support, where the machine will be mounted is securely mounted.**
- **Never exceed the maximum payload!**



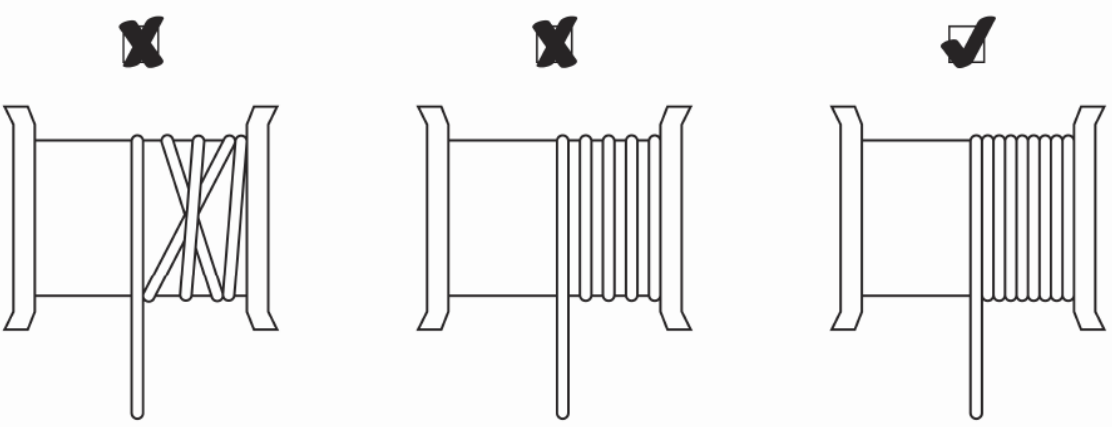


14 OPERATION

Machine to be operated in a perfect state only. Inspect the device visually every time it is to be used. Check in particular the safety equipment, electrical controls, electric cables and screwed connection for damage and if tightened properly. Replace any damaged parts before operating the device.

14.1 Operation instructions

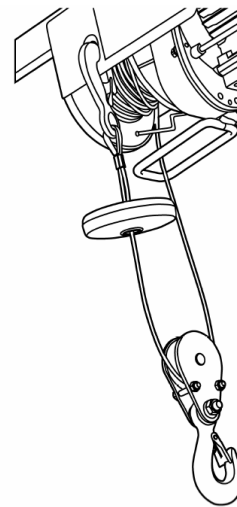
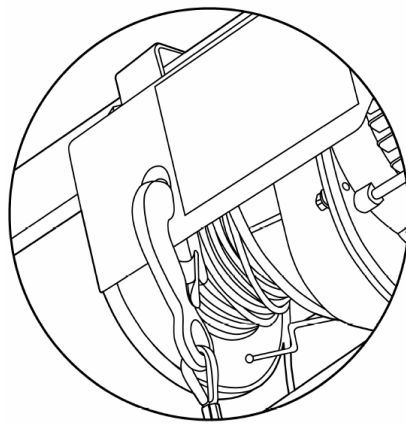
	<h3>WARNING</h3>	
<p>Perform all machine settings with the machine being disconnected from the power supply!</p>		

	<h3>NOTICE</h3>
<ul style="list-style-type: none"> • Inspect the machine visually before each use. • The steel rope needs to be checked for any damage each time you put it into operation. It is strictly prohibited to use the machine when the steel rope is damaged! 	
	
<ul style="list-style-type: none"> • Make sure the steel rope always reels up smoothly on the rope drum. 	
	
<ul style="list-style-type: none"> • In particular, check the perfect state of the snap hooks preventing any unintentional release of the lifting hook from slings (ropes, rings, transportation eyes, etc.). • All lifting work is only allowed when appropriate fixing elements (ropes, rings, transport loops, etc.) are used and when in accordance with appropriate provisions and standards valid in the workplace. • The machine can only be used for lifting of loads whose weight does not exceed the maximum payload specified by the producer in technical data and on the type label of the machine. • Attach the load correctly. • Lifted loads may only be lifted in a vertical position! Never pull and lift in an inclined position!! • The steel rope must not be used for load fixing. • When using the deflection pulley, hang the lifting hook into the hook holder of the carrier housing. 	

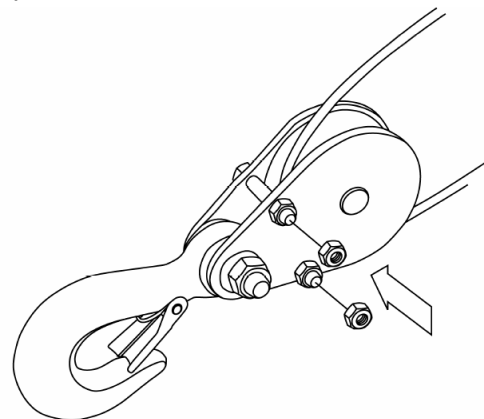
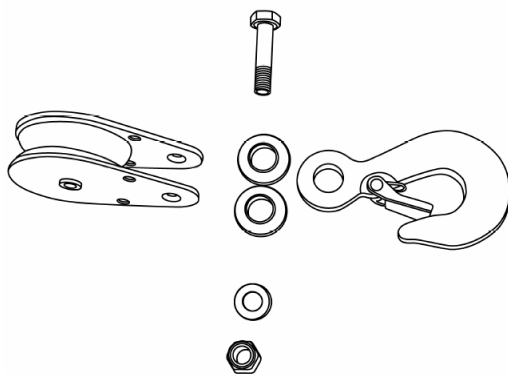
14.2 Operation

- Check, whether the emergency switch (11) is pressed. For unlocking, turn the emergency switch (1) clockwise.
- For lifting the load, press the up-down-switch ▲ (10).
- For lowering the load, press the up-down-switch ▼ (10).
- The machine is provided with up limit switch and down limit switch, which prevent that the steel rope is completely or wrongly unwound and/or the load is lifted up too high.
Never totally unwind the rope. At least 2 windings of the rope must remain on the drum!
- In the emergency case press the emergency switch (11) immediately. The machine stops.

14.2.1 Use with deflection pulley

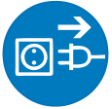



- The machine is provided with a deflection pulley and hook. When they are used correctly the machine can lift double payload.
- Mount the deflection pulley as shown on the below picture.



- When using the deflection pulley, hang the lifting hook into the hook holder of the carrier housing. With help of 2 steel ropes to lift the load the machine is now capable to lift the double load.

15 MAINTENANCE

	ATTENTION	
	<p>Perform all maintenance machine settings with the machine being disconnected from the power supply!</p> <p>Serious injury due to unintentional or automatic activation of the machine!</p>	

The machine does not require extensive maintenance. If malfunctions and defects occur, let it be serviced by trained persons only.

NOTICE
<p>Clean your machine regularly after every usage – it prolongs the machines lifespan and is a prerequisite for a safe working environment.</p> <p>Repair jobs shall be performed by respectively trained professionals only.</p>

Check regularly the condition of the security stickers. Replace them if required.

Check regularly the condition of the machine!


Store the machine in a closed, dry location.

15.1 Maintenance plan

- Check regularly the correct function of the limit switches and the emergency switch.
- Per 30 cycles check the condition of the steel rope. If there are any damages replace the steel rope in accordance with the technical details.
- Per 200 cycles lubricate the steel rope and the deflection pulley.
- Per 1000 cycles check that the screws of the mounting brackets are well tightened
- Per 1000 cycles check that the hook and the deflection pulley are in good conditions.
- Per 1000 cycles inspect the braking system. If there are abnormal noises in the motor or the machine is unable to hold the payload the braking system must be checked.

Per cycle means that the operator operates the load up and down for one time.

15.2 Cleaning

	HINWEIS
	<p>The usage of certain solutions containing ingredients damaging metal surfaces as well as the use of scrubbing agents will damage the machine surface!</p> <p>Never spray water on the machine or submerge it to any liquid.</p>

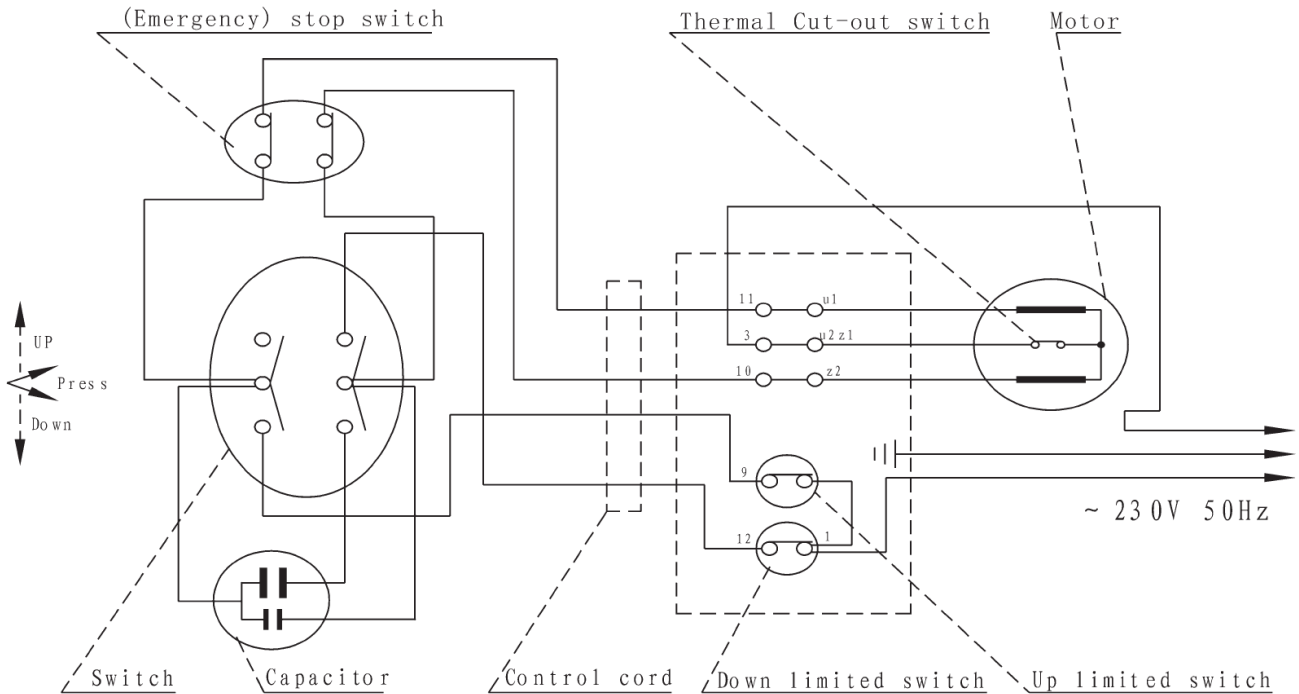
15.3 Disposal

Do not dispose the machine in residual waste. Contact your local authorities for information regarding the available disposal options. When you buy at your local dealer for a replacement unit, the latter is obliged to exchange your old.

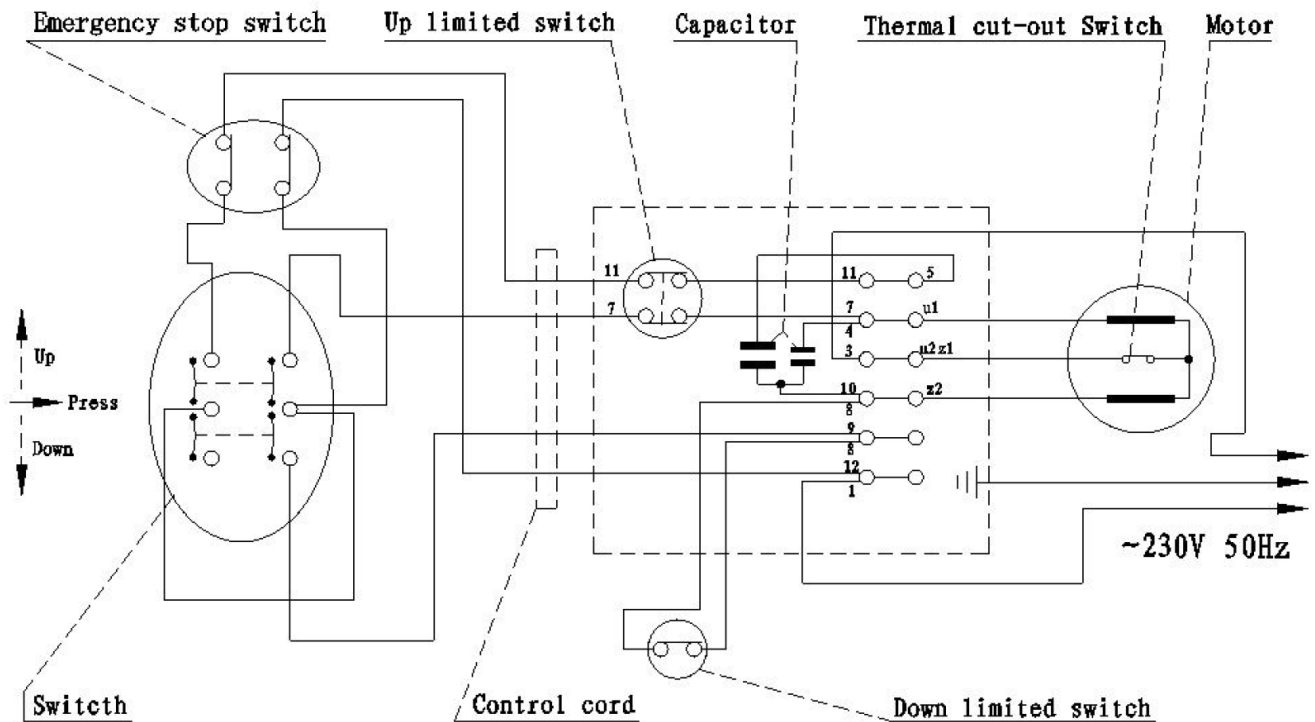


16 SCHALTPLAN / WIRING DIAGRAM

ESZ 250D, ESZ 500D:



ESZ 1000D:



17 ERSATZTEILE / SPARE PARTS

17.1 Ersatzteilbestellung / spare parts order

Mit HOLZMANN-Ersatzteilen verwenden Sie Ersatzteile, die ideal aufeinander abgestimmt sind. Die optimale Passgenauigkeit der Teile verkürzen die Einbauzeiten und erhöhen die Lebensdauer.

HINWEIS

Der Einbau von anderen als Originalersatzteilen führt zum Verlust der Garantie!

Daher gilt: Beim Tausch von Komponenten/Teilen nur Originalersatzteile verwenden

Beim Bestellen von Ersatzteilen verwenden Sie bitte das Serviceformular, das Sie am Ende dieser Anleitung finden. Geben Sie stets Maschinentype, Ersatzteilnummer sowie Bezeichnung an. Um Missverständnissen vorzubeugen, empfehlen wir mit der Ersatzteilbestellung eine Kopie der Ersatzteilzeichnung beizulegen, auf der die benötigten Ersatzteile eindeutig markiert sind.

[Bestelladresse](#) sehen Sie unter [Kundendienstadressen](#) im Vorwort dieser Dokumentation.

With original HOLZMANN spare parts you use parts that are attuned to each other shorten the installation time and elongate your products lifespan.

IMPORTANT

The installation of other than original spare parts voids the warranty!

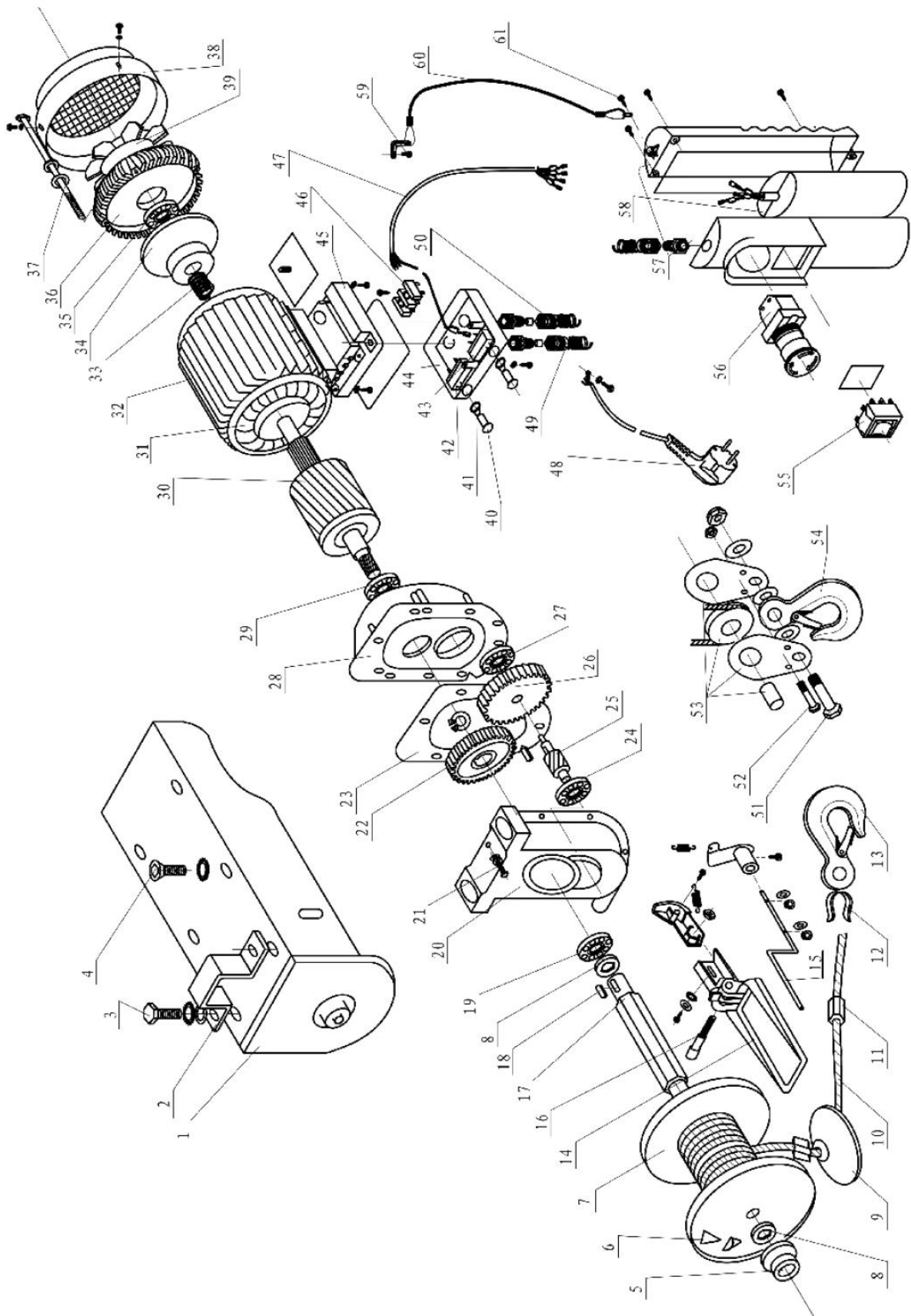
So you always have to use original spare parts

When you place a spare parts order please use the service formular you can find in the last chapter of this manual. Always take a note of the machine type, spare parts number and partname. We recommend to copy the spare parts diagram and mark the spare part you need.

[You find the order address in the preface of this operation manual.](#)

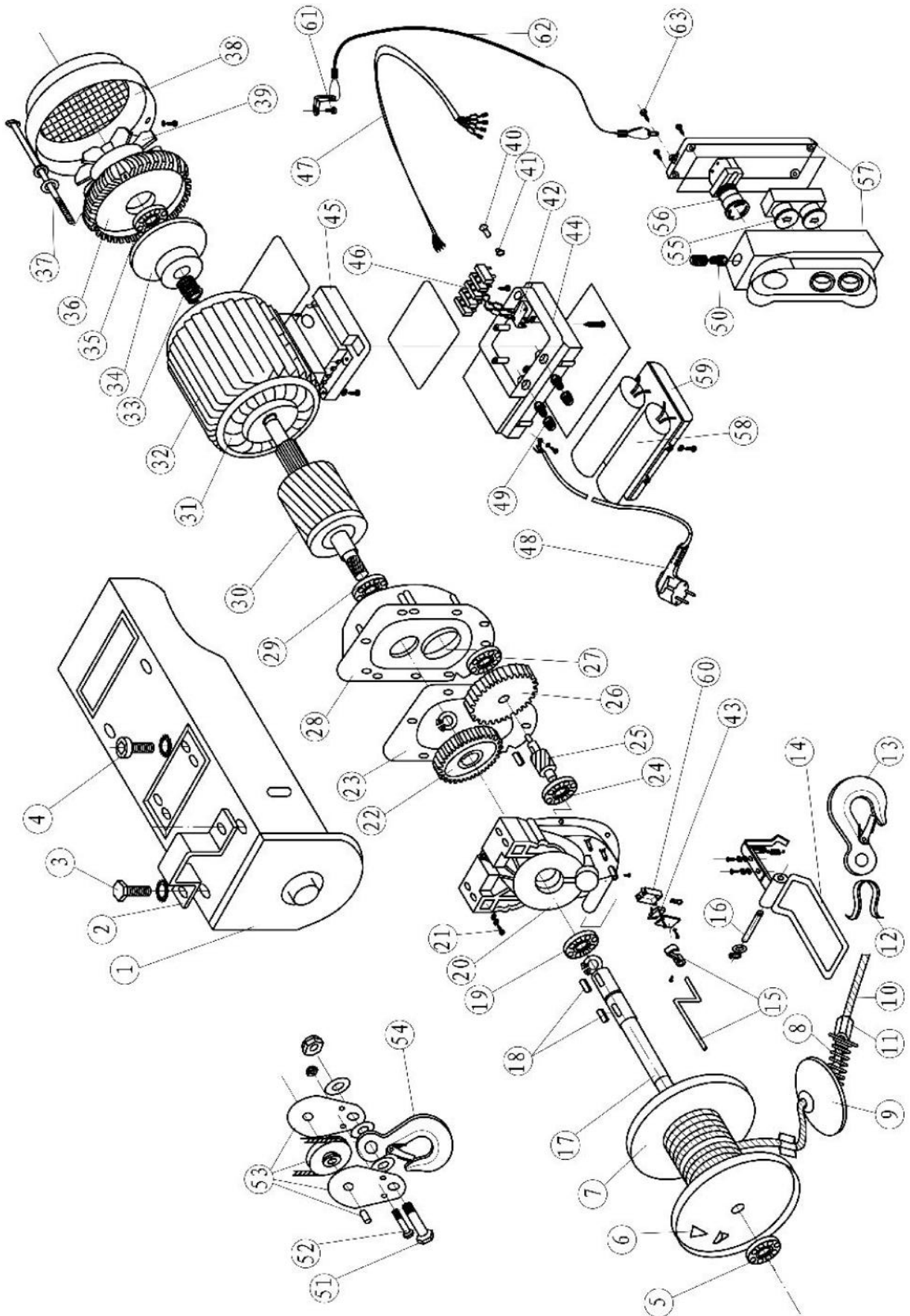
17.2 Explosionszeichnung / explosion drawing

17.2.1 ESZ 250D / ESZ 500D




No.	Part name	Qty.	No.	Part name	Qty.
1	Bracket	1	32	Chassis	1
2	Fixing ring	2	33	Brake spring	1
3	Hexagon bolt	4	34	Brake assembling	1
4	Socket cap screw	2	35	Bearing	1
5	Cradle	1	36	Motor cover	1
6	Embed pin	2	37	Extra long hexagon bolt	4
7	Rope drum	1	38	Fan cover	1
8	Drum washer	2	39	Fan blade	1
9	Limit block	1	40	Limit switch contactor	2
10	Steel cable	1	41	Limit shaft seal	2
11	Fastening sleeve of rope	2	42	Up limit switch	1
12	Shrink-Ring of rope	1	43	Down limit switch	1
13	Hook	1	44	Connection box	1
14	Limit lever Assy.	1	45	Base of connection box	1
15	Down limit pole	1	46	Terminal Block	1
16	Inner hexagon screw	1	47	Four -core cable	1
17	Rope drum shaft	1	48	Plug	1
18	Flat pin	1	49	Cord clip (Small)	1
19	Bearing	1	50	Cord clip (Big)	2
20	Gear box	1	51	Hook shaft	2
21	Cap screw	8	52	Anti-slip screw	2
22	Second stage gear	1	53	Pulley assembling	1
23	Paper seal	1	54	Hook for pulley	1
24	Bearing	1	55	Positive and negative switch	1
25	Middle shaft	1	56	Emergency stop switch	1
26	First stage gear	1	57	Handle	1
27	Bearing	1	58	Capacitor	1
28	Front cover	1	59	Cross recessed pan head screws	1
29	Bearing	1	60	Hand steel cable Assy.	1
30	Rotor	1	61	Cross recessed pan head tapping screws	1
31	Stator	1			

17.2.2 ESZ 1000D



No.	Description	Qua.	No.	Description	Qua.
1	Bracket	1	33	Brake Spring	1
2	Fixing Ring	2	34	Brake Assembly	1
3	Hexagon Bolt	4	35	Bearing	1
4	Socket cap Screws	2	36	Motor Cover	1
5	Bearing	1	37	Extra long Hexagon Bolt	4
6	Embed Pin	2	38	Fan Cover	1
7	Rope Drum	1	39	Fan Blade	1
8	Spring Buffer Assy.	1	40	Limit Switch Contactor	2
9	Limit Block	1	41	Limit Shaft Seal	2
10	Steel Cable	1	42	Up Limit Switch	1
11	Fastening Sleeve of Rope	2	43	Down Limit Switch	1
12	Shrink-Ring of Rope	1	44	Connection Box	1
13	Hook	1	45	Base of Connection Box	1
14	Limit Lever Assy.	1	46	Terminal Block	1
15	Down Limit Pole	1	47	Four Core Cable	1
16	Socket Cap Screws	1	48	Plug	1
17	Rope Drum Shaft	1	49	Cord Clip (Small)	1
18	Flat Pin	1	50	Cord Clip (Big)	2
19	Bearing	1	51	Hook Shaft	2
20	Gear Box	1	52	Anti-Slip Screw	2
21	Cap Screws	8	53	Pulley Assembly	1
22	Second Stage Gear	1	54	Hook for Pulley	1
23	Paper Seal	1	55	Positive and Negative Switch	1
24	Bearing	1	56	Emergency Stop Switch	1
25	Middle Shaft	1	57	Handle	1
26	First Stage Gear	1	58	Capacitor	1
27	Bearing	1	59	Connecting Housing Cover	1
28	Front Cover	1	60	Down Limit Box	1
29	Bearing	1	61	Cross Recessed Pan Head Screws	1
30	Rotor	1	62	Hand Steel Cable Assy.	1
31	Stator	1	63	Cross Recessed Pan Head Tapping Screws	1
32	Chassis	1			

18 EU-KONFKORMITÄTSERKLÄRUNG / CE-CERTIFICATE OF CONFORMITY

	Inverkehrbringer / Distributor HOLZMANN MASCHINEN® GmbH 4170 Haslach, Marktplatz 4, AUSTRIA Tel.: +43/7289/71562-0; Fax.: +43/7289/71562-4 www.holzmann-maschinen.at
	Bezeichnung / name
ELEKTRISCHER SEILZUG / ELECTRIC ROTARY HOIST FRAME	
Typ / model	
ESZ 250D, ESZ 500D, ESZ 1000D	
EG-Richtlinien / EC-directives	
•2006/42/EG; •2014/30/EU, •2011/65/EU	
Angewandte Normen / applicable Standards	
•EN 14492-2:2006+A1, •EN 60204-32:2008, •EN 55014-1:2006+A1+A2, •EN 55014-2:2015, •EN 61000-3-2:2014, •EN 61000-3-3:2013, IEC 62321:2008	

Hiermit erklären wir, dass die oben genannten Maschinen aufgrund ihrer Bauart in der von uns in Verkehr gebrachten Version den grundlegenden Sicherheits- und Gesundheitsanforderungen der angeführten EU-Richtlinien entsprechen. Diese Erklärung verliert ihre Gültigkeit, wenn Veränderungen an der Maschine vorgenommen werden, die nicht mit uns abgestimmt wurden.

Hereby we declare that the above mentioned machines meet the essential safety and health requirements of the above stated EC directives. Any manipulation or change of the machine not being explicitly authorized by us in advance renders this document null and void.

Technische Dokumentation
 HOLZMANN-MASCHINEN GmbH
 4170 Haslach, Marktplatz 4

Haslach, 30.11.2016
 Ort / Datum place/date



HOLZMANN MASCHINEN GmbH
 Marktplatz 4, 4170 Haslach
 weiterer Standort:
 Gewerbepark 8, 4707 Schüttzberg
 www.holzmann-maschinen.at

DI (FH) Daniel Schörgenhuber
 Geschäftsführer / Director

19 GARANTIEERKLÄRUNG

Mängelhaftungsansprüche des Käufers aus dem Kaufvertrag gegenüber dem Verkäufer (Holzmann Vertriebspartner) sowie gesetzliche Gewährleistungsrechte des jeweiligen Landes werden durch diese Garantieerklärung nicht berührt.

Für diese Maschine leisten wir Garantie gemäß folgenden Bedingungen:

- A) Die Garantie umfasst die unentgeltliche Beseitigung aller Mängel an der Maschine, nach Maßgabe der nachfolgenden Regelungen (B-G), welche die ordnungsgemäße Funktion der Maschine beeinträchtigen und nachweislich auf Material- oder Herstellungsfehler beruhen.
- B) Die Garantiezeit beträgt 12 Monate, bei gewerblicher Nutzung 6 Monate, gültig ab Lieferung der Maschine an den Erstendabnehmer. Als Nachweis ist der Original-Ablieferbeleg maßgeblich, bei Selbstabholung der Maschine der Original Kaufbeleg.
- C) Zur Anmeldung von Garantieansprüchen kontaktieren Sie bitte den HOLZMANN Vertriebspartner, von dem Sie die Maschine erworben haben, mit folgenden Unterlagen:
>> Kaufbeleg und/oder Ablieferbeleg
>> ausgefülltes Serviceformular mit Fehlerbericht
>> Bei Anforderung von Ersatzteilen eine Kopie der Ersatzteilzeichnung, mit den benötigten Ersatzteilen markiert.
- D) Die Garantieabwicklung und der Ort der Garantieverfüllung erfolgt nach Maßgabe der HOLZMANN GmbH. Leicht zu behebbende Mängel werden durch unsere Vertriebspartner beseitigt, bei komplexeren Defekten behalten wir uns eine Begutachtung in 4170 Haslach, Österreich vor. Sofern nicht explizit ein zusätzlicher Vor-Ort Servicevertrag abgeschlossen ist, gilt als Erfüllungsort der Garantieleistung stets der HOLZMANN-MASCHINEN Firmensitz in 4170 Haslach, Österreich. Die im Rahmen einer Garantiebearbeitung anfallenden allfälligen Transportkosten von und zum Firmensitz sind in dieser Hersteller-Garantie nicht abgedeckt.
- E) Garantieausschluss bei Mängeln:
- an Maschinenteilen, welche gebrauchsbedingten oder sonstigen natürlichen Verschleiß unterliegen, sowie Mängeln an der Maschine, die auf einen gebrauchsbedingten oder sonstigen natürlichen Verschleiß zurückzuführen sind.
 - die auf unsachgemäße oder fahrlässige Montage, Inbetriebnahme, bzw. Anschluss an das elektrische Netz zurückzuführen sind.
 - die auf Nichtbeachtung von Bedienungshinweisen, nicht bestimmungsgemäßen Gebrauch, atypischen Umweltbedingungen, sachfremden Betriebsbedingungen und Einsatzgebiet, mangelnde bzw. unsachgemäße Wartung oder Pflege zurückzuführen sind.
 - die durch die Verwendung sowie Einbau von Zubehör-, Ergänzungs- oder Ersatzteilen verursacht wurden, die keine Original HOLZMANN Ersatzteile sind.
 - die geringfügige Abweichungen vom Soll-Zustand darstellen, welche für den Wert oder die Gebrauchstauglichkeit der Maschine unerheblich sind.
 - die auf fahrlässige konstruktionsbedingte Überbeanspruchung zurückzuführen sind. Insbesondere bei Mängeln durch Nutzung, welche durch Belastungsniveau und Umfang als gewerblich einzustufen sind, bei Maschinen, die nach Bauart und Leistungsvermögen nicht für den gewerblichen Gebrauch konstruiert und bestimmt sind.
- F) Im Rahmen dieser Garantie sind weitere Ansprüche des Käufers über die hier ausdrücklich genannten Garantieleistungen hinaus ausgeschlossen.
- G) Diese Hersteller-Garantie wird freiwillig übernommen. Garantieleistungen bewirken daher keine Verlängerung der Garantiefrist und setzen auch keine neue Frist, auch nicht für Ersatzteile, in Gang.

SERVICE

Nach Ablauf der Garantiezeit können Instandsetzungs- und Reparaturarbeiten von entsprechend geeigneten Fachfirmen durchgeführt werden. Es steht Ihnen auch die HOLZMANN-Maschinen GmbH weiterhin gerne mit Service und Reparatur zur Seite. Stellen Sie in diesem Fall eine unverbindliche Kostenanfrage, unter Angabe der Informationen siehe C) an unseren Kundendienst oder senden Sie uns Ihre Anfrage einfach per umseitig beiliegendem Formular ein.

Mail: info@holzmann-maschinen.at

FAX: +43 7289 71562 0

20 GUARANTEE TERMS

Please consult our troubleshooting section for initial problem solving. Feel free to contact your HOLZMANN reseller or us for Customer Support!

Warranty claims based on your sales contract with your HOLZMANN retailer, including your statutory rights, shall not be affected by this guarantee declaration. HOLZMANN-MASCHINEN grants guarantee according to following conditions:

A) The guarantee covers the correction of deficiencies to the tool/product, at no charge, if it can be verified adequately that the deficiencies were caused by a material or manufacturing fault.

B) The guarantee period lasts 12 months, and is reduced to 6 months for tools in commercial use. The guarantee period begins from the time the new tool is purchased from the first end user. The starting date is the date on the original delivery receipt, or the sales receipt in the case of pickup by the customer.

C) Please lodge your guarantee claims to your HOLZMANN reseller you acquired the claimed tool from with following information:

>> Original Sales receipt and/or delivery receipt

>> Service form (see next page) filed, with a sufficient deficiency report

>> for spare part claims: a copy of the respective exploded drawing with the required spare parts being marked clear and unmistakable.

D) The Guarantee handling procedure and place of fulfillment is determined according to HOLZMANNs sole discretion in accordance with the HOLZMANN retail partner. If there is no additional Service contract made including on-site service, the place of fulfillment is principally the HOLZMANN Service Center in Haslach, Austria.

Transport charges for sending to and from our Service Center are not covered in this guarantee.

E) The Guarantee does not cover:

- Wear and tear parts like belts, provided tools etc., except to initial damage which has to be claimed immediately after receipt and initial check of the product.
- Defects in the tool caused by non-compliance with the operating instructions, improper assembly, insufficient power supply, improper use, abnormal environmental conditions, inappropriate operating conditions, overload or insufficient servicing or maintenance.
- Damages being the causal effect of performed manipulations, changes, additions made to the product.
- Defects caused by using accessories, components or spare parts other than original HOLZMANN spare parts.
- Slight deviations from the specified quality or slight appearance changes that do not affect functionality or value of the tool.
- Defects resulting from a commercial use of tools that - based on their construction and power output - are not designed and built to be used within the frame of industrial/commercial continuous load.

F) Claims other than the right to correction of faults in the tool named in these guarantee conditions are not covered by our guarantee.

G) This guarantee is voluntary. Therefore Services provided under guarantee do not lengthen or renew the guarantee period for the tool or the replaced part.

SERVICE

After Guarantee and warranty expiration specialist repair shops can perform maintenance and repair jobs. But we are still at your service as well with spare parts and/or product service. Place your spare part / repair service cost inquiry by filing the SERVICE form on the following page and send it:

via Mail to info@holzmann-maschinen.at

or via Fax to: +43 7289 71562 4

21 PRODUKTBEOBACHTUNG PRODUCT EXPERIENCE FORM

Wir beobachten unsere Produkte auch nach der Auslieferung.

Um einen ständigen Verbesserungsprozess gewährleisten zu können, sind wir von Ihnen und Ihren Eindrücken beim Umgang mit unseren Produkten abhängig:

- Probleme, die beim Gebrauch des Produktes auftreten
- Fehlfunktionen, die in bestimmten Betriebssituationen auftreten
- Erfahrungen, die für andere Benutzer wichtig sein können

Wir bitten Sie, derartige Beobachtungen zu notieren und an diese per E-Mail, Fax oder Post an uns zu senden:

Meine Beobachtungen / My experiences:

We observe the quality of our delivered products in the frame of a Quality Management policy.

Your opinion is essential for further product development and product choice. Please let us know about your:

- Impressions and suggestions for improvement.
- experiences that may be useful for other users and for product design
- Experiences with malfunctions that occur in specific operation modes

We would like to ask you to note down your experiences and observations and send them to us via FAX, E-Mail or by post:

<p>Name / name: Produkt / product: Kaufdatum / purchase date: Erworben von / purchased from: E-Mail/ e-mail:</p> <p>Vielen Dank für Ihre Mitarbeit! / Thank you for your kind cooperation!</p>

<p>KONTAKTADRESSE / CONTACT: HOLZMANN MASCHINEN GmbH 4170 Haslach, Marktplatz 4 AUSTRIA Tel : +43 7289 71562 0 Fax: +43 7289 71562 4 info@holzmann-maschinen.at</p>
--

SERVICEFORMULAR / SERVICE FORM

Bitte kreuzen Sie eine der untenstehenden an / Please tick one box from below:

- Serviceanfrage / service inquiry
 Ersatzteilanfrage / spare part inquiry
 Garantierantrag / guarantee claim

1. Daten Antragsteller (* sind Pflichtfelder) / senders information (* required)

- * Vorname, Nachname / first name, family name _____
* Straße, Hausnummer / street, house number _____
* PLZ, Ort / ZIP code, place _____
* Staat / country _____
* (Mobil)telefon / (mobile) phone _____
International numbers with country code
* E-Mail _____
Fax _____

2. Geräteinformationen / tool information

Seriennummer/serial number: _____ *Maschinentype/machine type: _____

2.1 benötigte Ersatzteile / required spare parts

Ersatzteilnummer / Part No°	Beschreibung / description	Anzahl / number

2.2 Problembeschreibung / problem description

Bitte führen Sie in der Fehlerbeschreibung unter anderem an:
Was hat den Defekt verursacht bzw. was war die letzte durchgeführte Tätigkeit, bevor Ihnen das Problem/der Defekt aufgefallen ist?
bei Elektrodefekten: Wurde die Stromzuleitung sowie die Maschine bereits von einem Elektrofachmann geprüft

Please describe amongst others in the problem:
What has cause the problem/defect, what was the last activity before you noticed the problem/defect?
For electrical problems: Have you had checked you electric supply and the machine already by a certified electrician?

3. Bitte beachten

UNVOLLSTÄNDIG AUSGEFÜLLTE FORMULARE KÖNNEN NICHT BEARBEITET WERDEN!
GARANTIEANTRÄGE KÖNNEN AUSSCHLIESSLICH UNTER BEILAGE DES KAUFBELEGES/ABLIEFERBELEGES AKZEPTIERT WERDEN.
BEI ERSATZTEILBESTELLUNGEN LEGEN SIE DIESEM FORMULAR EINE KOPIE DER BETREFFENDEN ERSATZTEILZEICHNUNG BEI! MARKIEREN SIE DARAUF DIE BENÖTIGTEN ERSATZTEILE. DIES ERLEICHTERT UNS DIE IDENTIFIZIERUNG UND ERMÖGLICHT SO EINE RASCHERE BEARBEITUNG.

VIELEN DANK!

/ Additional information

INCOMPLETELY FILLED SERVICE FORMS CANNOT BE PROCESSED!
FOR GUARANTEE CLAIMS PLEASE ADD A COPY OF YOUR ORIGINAL SALES / DELIVERY RECEIPT OTHERWISE IT CANNOT BE ACCEPTED.
FOR SPARE PART ORDERS PLEASE ADD TO THIS SERVICE FORM A COPY OF THE RESPECTIVE EXPLODED DRAWING WITH THE REQUIRED SPARE PARTS BEING MARKED CLEARLY AND UNMISTAKABLE.
THIS HELPS US TO IDENTIFY THE REQUIRED SPARE PARTS FASTLY AND ACCELERATES THE HANDLING OF YOUR INQUIRY.

THANK YOU FOR YOUR COOPERATION!