



**ZIPPER MASCHINEN GmbH**  
Gewerbepark 8 · 4707 Schüsslberg  
AUSTRIA  
Tel. +43 7248-61116-700  
info@zipper-maschinen.at  
[www.zipper-maschinen.at](http://www.zipper-maschinen.at)

Originalfassung

**DE BETRIEBSANLEITUNG**

Übersetzung / Translation

**EN USER MANUAL**

**MINIRAUPENDUMPER**

**MINITRANSPORTER**



**ZI-MD300**

**EAN: 9120039230849**



**ACHTUNG:** Betriebsmittel kontrollieren!



**ATTENTION:** Check oil!

**YOUR  
JOB.  
OUR  
TOOLS.**



<b>1</b>	<b>INHALT / INDEX</b>	<b>2</b>
<b>1</b>	<b>INHALT / INDEX</b>	<b>2</b>
<b>2</b>	<b>SICHERHEITSSZEICHEN / SAFETY SIGNS</b>	<b>4</b>
<b>3</b>	<b>TECHNIK / TECHNICS</b>	<b>5</b>
3.1	Lieferumfang / delivery content .....	5
3.2	Komponenten / components.....	5
3.3	Technische Daten / technical data.....	6
<b>4</b>	<b>VORWORT (DE)</b>	<b>7</b>
<b>5</b>	<b>SICHERHEIT</b>	<b>8</b>
5.1	<b>Bestimmungsmäßige Verwendung</b> .....	<b>8</b>
5.1.1	Technische Einschränkungen.....	8
5.1.2	Verbotene Anwendungen / Gefährliche Fehlanwendungen.....	8
5.2	<b>Anforderungen an Benutzer</b> .....	<b>8</b>
5.3	<b>Allgemeine Sicherheitshinweise</b> .....	<b>9</b>
5.4	<b>Spezielle Sicherheitshinweise für diese Maschine</b> .....	<b>9</b>
5.5	<b>Gefahrenhinweise</b> .....	<b>10</b>
<b>6</b>	<b>MONTAGE</b>	<b>11</b>
6.1	Lieferumfang prüfen.....	11
6.2	Montage.....	12
<b>7</b>	<b>BETRIEB</b>	<b>15</b>
7.1	<b>Betriebshinweise</b> .....	<b>15</b>
7.2	<b>Funktionen der Komponenten</b> .....	<b>15</b>
7.3	<b>Inbetriebnahme</b> .....	<b>16</b>
7.3.1	Motoröl-Stand prüfen .....	16
7.3.2	Kraftstoff tanken.....	17
7.4	<b>Bedienung</b> .....	<b>17</b>
7.4.1	Motor starten .....	17
7.4.2	Leerlauf.....	19
7.4.3	Motor stoppen .....	19
7.4.4	Kippbehälter heben und senken.....	19
<b>8</b>	<b>REINIGUNG, WARTUNG, LAGERUNG, ENTSORGUNG</b>	<b>20</b>
8.1	<b>Reinigung</b> .....	<b>20</b>
8.2	<b>Wartung</b> .....	<b>20</b>
8.2.1	Instandhaltung und Wartungsplan .....	20
8.2.2	Luftfilter .....	21
8.2.3	Motor.....	21
8.2.4	Motorölwechsel.....	21
8.2.5	Getriebe.....	22
8.2.6	Kontrolle Getriebeöl .....	22
8.2.7	Kupplung.....	22
8.2.8	Steuerung .....	22
8.2.9	Antriebskette spannen.....	23
8.2.10	Antriebsketten wechseln.....	23
8.3	<b>Lagerung</b> .....	<b>24</b>
8.4	<b>Entsorgung</b> .....	<b>24</b>
<b>9</b>	<b>FEHLERBEHEBUNG</b>	<b>24</b>
<b>10</b>	<b>PREFACE (EN)</b>	<b>25</b>
<b>11</b>	<b>SAFETY</b>	<b>26</b>
11.1	<b>Intended use of the machine</b> .....	<b>26</b>
11.1.1	Technical Restrictions .....	26
11.1.2	Prohibited Use / Hazardous misapplications.....	26
11.2	<b>User Requirements</b> .....	<b>26</b>
11.3	<b>General safety instructions</b> .....	<b>26</b>
11.4	<b>Special safety instructions for this machine</b> .....	<b>27</b>
11.5	<b>Hazard warnings</b> .....	<b>28</b>



<b>12 ASSEMBLY</b>	<b>29</b>
12.1 Checking delivery content .....	29
12.2 Assembly .....	29
<b>13 OPERATION</b>	<b>33</b>
13.1 Operation instructions.....	33
13.2 Functions of components.....	34
13.3 Start up.....	34
13.3.1 Check the engine oil level .....	34
13.3.2 Refuel .....	35
13.4 Operation .....	35
13.4.1 Start the engine .....	35
13.4.2 Idle speed.....	37
13.4.3 Stop the engine.....	37
13.4.4 Dump box lifting and lowering.....	37
<b>14 CLEANING, MAINTENANCE, STORAGE, DISPOSAL</b>	<b>37</b>
14.1 Cleaning .....	37
14.2 Maintenance .....	38
14.2.1 Maintenance plan.....	38
14.2.2 Air filter.....	38
14.2.3 Engine .....	38
14.2.4 Engine oil exchange.....	39
14.2.5 Gearbox .....	39
14.2.6 Check gearbox oil .....	39
14.2.7 Clutch.....	40
14.2.8 Steering .....	40
14.2.9 Tightening tracks.....	40
14.2.10 Replacing tracks .....	41
14.3 Storage .....	41
14.4 Disposal .....	42
<b>15 TROUBLESHOOTING</b>	<b>42</b>
<b>16 ERSATZTEILE / SPARE PARTS</b>	<b>43</b>
16.1 Ersatzteilbestellung / Spare parts order .....	43
16.2 Explosionszeichnung / exploded view.....	44
<b>17 EU KONFORMITÄTSERKLÄRUNG / CE-CERTIFICATE OF CONFORMITY</b>	<b>47</b>
<b>18 GEWÄHRLEISTUNG (DE)</b>	<b>48</b>
<b>19 WARRANTY GUIDELINES (EN)</b>	<b>49</b>
<b>20    PRODUKTBEOBACHTUNG   PRODUCT MONITORING</b>	<b>50</b>



## 2 SICHERHEITSSZEICHEN / SAFETY SIGNS

<b>DE</b>	<i>SICHERHEITSSZEICHEN BEDEUTUNG DER SYMBOLE</i>	<b>EN</b>	<i>SAFETY SIGNS DEFINITION OF SYMBOLS</i>
-----------	--	-----------	---



<b>DE</b>	<b>CE-KONFORM!</b> - Dieses Produkt entspricht den EU-Richtlinien.
<b>EN</b>	<b>CE-Conformal!</b> - This product complies with the EC-directives.



<b>DE</b>	<b>ANLEITUNG LESEN!</b> Lesen Sie die Betriebs- und Wartungsanleitung Ihrer Maschine aufmerksam durch und machen Sie sich mit den Bedienelementen der Maschine gut vertraut, um die Maschine ordnungsgemäß zu bedienen und so Schäden an Mensch und Maschine vorzubeugen.
<b>EN</b>	<b>READ THE MANUAL!</b> Read the user and maintenance manual carefully and get familiar with the controls in order to use the machine correctly and to avoid injuries and machine defects.



<b>DE</b>	<b>WARNUNG!</b> Beachten Sie die Sicherheitssymbole! Die Nichtbeachtung der Vorschriften und Hinweise zum Einsatz der Maschine kann schwere Personenschäden verursachen und zu tödlichen Unfällen führen.
<b>EN</b>	<b>ATTENTION!</b> Ignoring the safety signs and warnings applied on the machine as well as ignoring the security and operating instructions can cause serious injuries and even lead to death.



<b>DE</b>	Allgemeiner Hinweis
<b>EN</b>	General note



<b>DE</b>	Schutzausrüstung tragen!
<b>EN</b>	Protective clothing!



<b>DE</b>	Es ist verboten, Schutz- und Sicherheitsvorrichtungen zu entfernen oder zu verändern!
<b>EN</b>	It is forbidden to remove the protection devices and safety devices.



<b>DE</b>	Benzin und Öl sind äußerst feuergefährlich und explosiv! In der Nähe der Maschine keine offenen Flammen und nicht rauchen!
<b>EN</b>	Gasoline and oil are highly flammable and explosive! Do not smoke or have open flames near the machine!



<b>DE</b>	Verbrennungsgefahr! Warnung vor heißen Oberflächen!
<b>EN</b>	Burn hazard! Keep away from hot parts on the machine!



<b>DE</b>	Maschine vor Wartung und Pausen ausschalten!
<b>EN</b>	Stop before any break and engine maintenance!



<b>DE</b>	Feste Teile können wegkatapultiert werden!
<b>EN</b>	Solid Objects can be thrown away!



<b>DE</b>	Hände und Füße von rotierenden Teilen fern halten!
<b>EN</b>	Keep your hands and feet clear from all rotating parts!



<b>DE</b>	Sicherheitsabstand einhalten!
<b>EN</b>	Keep safe distance!



<b>DE</b>	Maschine nur im Freien verwenden! Gefahr von Kohlenmonoxyd Vergiftung!
<b>EN</b>	Only for working outside! The exhaust fumes are dangerous, containing carbon monoxide.



<b>DE</b>	Umsturzgefahr! Max. Hanglage von 26° nicht überschreiten.
<b>EN</b>	Tipping hazard! Do not operate on slopes with angle over 26° or tip loading at an inclined position.



<b>DE</b>	<b>ACHTUNG!</b> Vor dem Gebrauch 4-Takt Motoröl einfüllen. Bei Nichtbeachtung entsteht ein dauerhafter Schaden am Motor und setzt die Garantie außer Kraft!
<b>EN</b>	<b>ATTENTION!</b> Fill up with 4-stroke quality motor oil before first operation! Failure to do so will result in permanent engine damage and void guarantee.

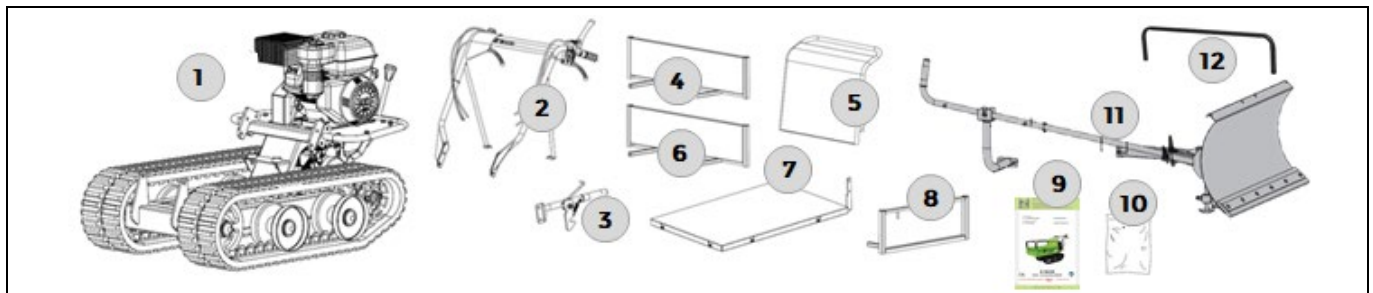
**DE** Warningsigns and/or stickers on the machine, which are illegible or have been removed, must be replaced immediately!

**EN** Warning signs and/or stickers on the machine which are illegible or have been removed must be replaced immediately!



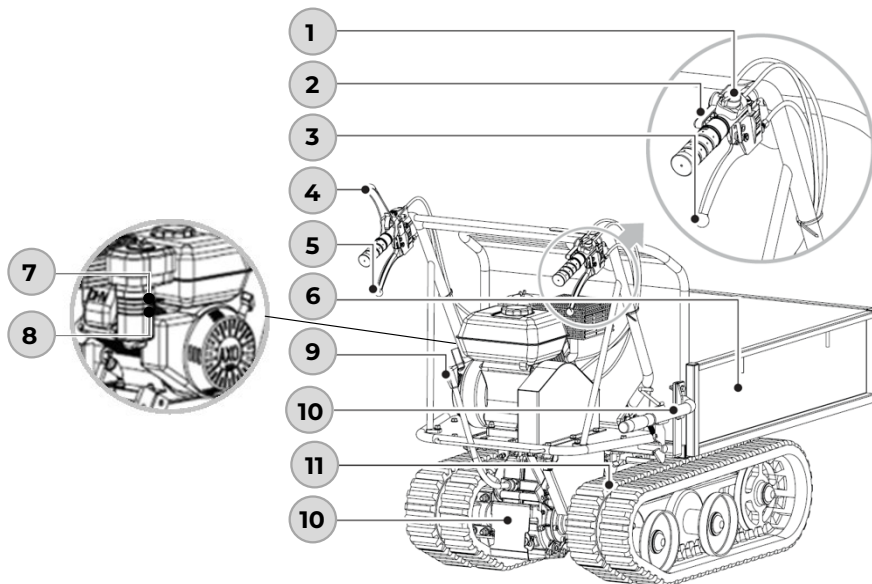
### 3 TECHNIK / TECHNICS

#### 3.1 Lieferumfang / delivery content



Pos	Parts name	Qty
1	Hauptrahmen mit Motor / main frame with motor	1
2	Lenkgestell / handlebar assembly	1
3	Kippbehältersicherung / tipping handle	1
4	Seitliche Kippbehälterwand / extendable side	1
5	Kippbehälterrückwand / panel back	1
6	Seitliche Kippbehälterwand / extendable side	1
7	Kippbehältergrundplatte / panel bottom	1
8	Vordere Kippbehälterwand / panel front	1
9	Betriebsanleitung / manual	1
10	Kleinteile / hardware	1
11	Schneeschild / snow blade	1
12	Balustradenverlängerung / balustrade extension	3

#### 3.2 Komponenten / components



Nr.	Bezeichnung / description	Nr.	Bezeichnung / description
1	Motorschalter / engine switch	7	Choke-Hebel / choke control
2	Gashebel / throttle control	8	Kraftstoffventil / fuel shut-off valve
3	Rechter Lenkhebel / right steering lever	9	Schalthebel / gear selection lever
4	Kupplungshebel / clutch control lever	10	Kipphebel / tipping handle
5	Linker Lenkhebel / left steering lever	11	Antriebskette / track
6	Kippbehälter / dump box	12	Getriebe / gearbox



### 3.3 Technische Daten / technical data

ZI-MD300	
Motor / engine	1 Zylinder 4-Takt OHV Motor G200F
Motorleistung / engine power	4,1 kW (@ 3600min-1)
Hubraum / displacement	196 cm <sup>3</sup>
Geschwindigkeit vorwärts min. /max. / forward speed min. / max.	1,1 –3,6 km/h
Geschwindigkeit rückwärts min. /max. / reverse speed min. / max.	0,8 km/h
Kraftstofftank / fuel tank	3,6 l
Kraftstoff / fuel	Benzin unverbleit ROZ 95 (oder entsprechendes Gerätebenzin) unleaded fuel with min. 95 octane (corresponding device fuel)
Starter / starter	Reversierstarter / recoilstarter
Motoröltank / motor oil tank	0,6 l
Motoröltyp / engine oil type	15W40, SAE30, 10W40
Getriebeölmenge / gear oil tank	1,6 l
Getriebeöltyp / gear oil type	80W90, GL-5, GL-6, SAE80W-90
Nettogewicht / net weight	183 kg
Max Zuladungsgewicht / load capacity max.	300 kg
Kippbehältermaße (LxBxH) / dump box size (LxWxH)	1040 x 860 x 204 mm
Kippeinrichtung / tilt function	manuell
Vibration Handgriff / vibration handlebar	10,1 m/s <sup>2</sup> k: 1,5 m/s <sup>2</sup>
garantierter Schall-Leistungspegel L <sub>WA</sub> / guaranteed sound power level L <sub>WA</sub>	101 dB(A)
Getriebestufen / transmission	3V+1R
Kettendimension / track dimension	180 mm /60/34 (Breite/Teilung/Glieder) (width/division/parts/)
Spurbreite / distance between tracks	650 mm
Maschinenmaße / machine dimension	1565 x 705 x 1010 mm

**(DE)** Hinweis Geräuschangaben: Die angegebenen Werte sind Emissionswerte und müssen damit nicht zugleich auch sichere Arbeitsplatzwerte darstellen. Obwohl es eine Korrelation zwischen Emissions- und Immissionspegeln gibt, kann daraus nicht zuverlässig abgeleitet werden, ob zusätzliche Vorsichtsmaßnahmen notwendig sind oder nicht. Faktoren, welche den am Arbeitsplatz tatsächlich vorhandenen Immissionspegel beeinflussen, beinhalten die Eigenart des Arbeitsraumes und andere Geräuschquellen, d. h. die Zahl der Maschinen und anderer benachbarter Arbeitsvorgänge. Die zulässigen Arbeitsplatzwerte können ebenso von Land zu Land variieren. Diese Information soll jedoch den Anwender befähigen, eine bessere Abschätzung von Gefährdung und Risiko vorzunehmen.

**(EN)** Notice noise emission: The values given are emission values and therefore do not have to represent safe workplace values at the same time. Although there is a correlation between emission and immission levels, it cannot be reliably deduced whether additional precautions are necessary or not. Factors influencing the actual immission level at the workplace include the nature of the workspace and other noise sources, i.e. the number of machines and other adjacent operations. The permissible workplace values may also vary from country to country. However, this information should enable the user to make a better assessment of hazard and risk.



## 4 VORWORT (DE)

### Sehr geehrter Kunde!

Diese Betriebsanleitung enthält Informationen und wichtige Hinweise zur sicheren Inbetriebnahme und Handhabung des Miniraupendumpers ZI-MD300, nachfolgend als "Maschine" bezeichnet.



Die Anleitung ist Bestandteil der Maschine und darf nicht entfernt werden. Bewahren Sie sie für spätere Zwecke an einem geeigneten, für Nutzer (Betreiber) leicht zugänglichen, vor Staub und Feuchtigkeit geschützten Ort auf, und legen Sie sie der Maschine bei, wenn sie an Dritte weitergegeben wird!

#### **Beachten Sie im Besonderen das Kapitel Sicherheit!**

Durch die ständige Weiterentwicklung unserer Produkte können Abbildungen und Inhalte geringfügig abweichen. Sollten Sie Fehler feststellen, informieren Sie uns bitte.

Technische Änderungen vorbehalten!

**Kontrollieren Sie die Ware nach Erhalt unverzüglich und vermerken Sie etwaige Beanstandungen bei der Übernahme durch den Zusteller auf dem Frachtbrief!**

**Transportschäden sind innerhalb von 24 Stunden separat an uns zu melden.**

**Für nicht vermerkte Transportschäden kann ZIPPER MASCHINEN GmbH keine Gewährleistung übernehmen.**

## Urheberrecht

© 2021

Diese Dokumentation ist urheberrechtlich geschützt. Alle Rechte bleiben vorbehalten! Insbesondere der Nachdruck, die Übersetzung und die Entnahme von Fotos und Abbildungen werden gerichtlich verfolgt.

Als Gerichtsstand gilt das Landesgericht Linz oder das für 4707 Schlüsslberg zuständige Gericht.

## Kundendienstadresse

**ZIPPER MASCHINEN GmbH**  
Gewerbepark 8, A-4707 Schlüsslberg  
AUSTRIA  
Tel.: +43 7248 61116-700  
Mail: [info@zipper-maschinen.at](mailto:info@zipper-maschinen.at)





## 5 SICHERHEIT

Dieser Abschnitt enthält Informationen und wichtige Hinweise zur sicheren Inbetriebnahme und Handhabung der Maschine.



Zu Ihrer Sicherheit lesen Sie diese Betriebsanleitung vor Inbetriebnahme aufmerksam durch. Das ermöglicht Ihnen den sicheren Umgang mit der Maschine, und Sie beugen damit Missverständnissen sowie Personen- und Sachschäden vor. Beachten Sie außerdem die an der Maschine verwendeten Symbole und Piktogramme sowie die Sicherheits- und Gefahrenhinweise!

### 5.1 Bestimmungsmäßige Verwendung

Die Maschine ist ausschließlich für folgende Tätigkeiten bestimmt: *kleine Verlade- und Transportaufgaben im Garten- und Landschaftsbau und in der Landwirtschaft, sowie zum Schneeräumen von privaten Wegen in den dafür in den vorgesehenen Grenzen.*

#### HINWEIS



ZIPPER MASCHINEN übernimmt keine Verantwortung oder Gewährleistung für eine andere oder darüber hinausgehende Verwendung und daraus resultierende Sach- oder Personenschäden.

#### 5.1.1 Technische Einschränkungen

Die Maschine ist für den Einsatz unter folgenden Umgebungsbedingungen bestimmt:

Rel. Feuchtigkeit:	max. 65 %
Temperatur (Betrieb)	+5° C bis +40° C
Temperatur (Lagerung, Transport)	-20° C bis +50° C

#### 5.1.2 Verbotene Anwendungen / Gefährliche Fehlanwendungen

- Betreiben der Maschine ohne adäquate körperliche und geistige Eignung
- Betreiben der Maschine ohne Kenntnis der Bedienungsanleitung
- Änderungen der Konstruktion der Maschine
- Betreiben der Maschine außerhalb der in dieser Anleitung angegebenen technischen Grenzen
- Entfernen der an der Maschine angebrachten Sicherheitskennzeichnungen
- Verändern, umgehen oder außer Kraft setzen der Sicherheitseinrichtungen der Maschine
- Die Maschine ist nicht für den Personentransport zugelassen
- Die Maschine ist nicht für den öffentlichen Straßenverkehr zugelassen

Die nicht bestimmungsgemäße Verwendung bzw. die Missachtung der in dieser Anleitung dargelegten Ausführungen und Hinweise hat das Erlöschen sämtlicher Gewährleistungs- und Schadenersatzansprüche gegenüber der Zipper Maschinen GmbH zur Folge.

### 5.2 Anforderungen an Benutzer

Die Maschine ist für die Bedienung durch eine Person ausgelegt. Voraussetzungen für das Bedienen der Maschine sind die körperliche und geistige Eignung sowie Kenntnis und Verständnis der Betriebsanleitung. Personen, die aufgrund ihrer physischen, sensorischen oder geistigen Fähigkeiten oder ihrer Unerfahrenheit oder Unkenntnis nicht in der Lage sind, die Maschine sicher zu bedienen, dürfen sie nicht ohne Aufsicht oder Anweisung durch eine verantwortliche Person benutzen.

**Bitte beachten Sie, dass örtlich geltende Gesetze und Bestimmungen das Mindestalter des Bedieners festlegen und die Verwendung dieser Maschine einschränken können!**

Legen Sie ihre persönliche Schutzausrüstung vor Arbeiten an der Maschine an.

**Arbeiten an elektrischen Bauteilen oder Betriebsmitteln dürfen nur von einer Elektrofachkraft durchgeführt oder unter Anleitung und Aufsicht einer Elektrofachkraft vorgenommen werden.**





### 5.3 Allgemeine Sicherheitshinweise

Zur Vermeidung von Fehlfunktionen, Schäden und gesundheitlichen Beeinträchtigungen sind bei Arbeiten mit der Maschine neben den allgemeinen Regeln für sicheres Arbeiten folgende Punkte zu berücksichtigen:

- Kontrollieren Sie die Maschine vor Inbetriebnahme auf Vollständigkeit und Funktion. Benutzen Sie die Maschine nur dann, wenn die für die Bearbeitung erforderlichen trennenden Schutzeinrichtungen und andere nicht trennende Schutzeinrichtungen angebracht sind, sich in gutem Betriebszustand befinden und richtig gewartet sind.
- Sorgen Sie für ausreichende Lichtverhältnisse am Arbeitsplatz, damit eine gefahrenlose Bedienung gewährleistet werden kann.
- Entfernen Sie Werkzeugschlüssel und anderes Einstellwerkzeug, bevor Sie die Maschine einschalten.
- Überprüfen Sie die Verbindungen der Maschine vor jeder Verwendung auf ihre Festigkeit.
- Halten Sie den Bereich rund um die Maschine frei von Hindernissen.
- Lassen Sie die laufende Maschine niemals unbeaufsichtigt. Schalten Sie die Maschine vor dem Verlassen des Arbeitsbereiches aus und sichern Sie sie gegen unbeabsichtigte bzw. unbefugte Wiederinbetriebnahme.
- Die Maschine darf nur von Personen betrieben, gewartet oder repariert werden, die mit ihr vertraut sind und die über die im Zuge dieser Arbeiten auftretenden Gefahren unterrichtet sind.
- Stellen Sie sicher, dass Unbefugte einen entsprechenden Sicherheitsabstand zur Maschine einhalten, und halten Sie insbesondere Kinder von der Maschine fern.
- Tragen Sie bei Arbeiten an der Maschine niemals lockeren Schmuck, weite Kleidung, Kravatten oder langes, offenes Haar.
- Tragen Sie eng anliegende Arbeitsschutzkleidung sowie geeignete Schutzausrüstung (Sicherheitsschuhe S1, Schutzhandschuhe nach EN 388, Klasse 3111, Schutzbrille, Gehörschutz).
- Setzen Sie die Maschine vor Einstell-, Umrüst-, Reinigungs-, Wartungs- oder Instandhaltungsarbeiten etc. still. Warten Sie vor der Aufnahme von Arbeiten an der Maschine den völligen Stillstand aller Werkzeuge bzw. Maschinenteile ab und sichern Sie die Maschine gegen unbeabsichtigtes Wiedereinschalten.
- Arbeiten Sie immer mit Bedacht und der nötigen Vorsicht und wenden Sie auf keinen Fall übermäßige Gewalt an.
- Überbeanspruchen Sie die Maschine nicht!
- Unterlassen Sie das Arbeiten an der Maschine bei Müdigkeit, Unkonzentriertheit bzw. unter Einfluss von Medikamenten, Alkohol oder Drogen!

### 5.4 Spezielle Sicherheitshinweise für diese Maschine

- Vorsicht bei rutschigem Untergrund – Rutschgefahr - Verletzungsgefahr. Tragen Sie beim Arbeiten Sicherheitsschuhe. Rutschen/ Stolpern/ Fallen sind eine Hauptursache für schwere oder tödliche Verletzungen.
- Vor jeder Verwendung ist die Betriebssicherheit der Maschine zu prüfen.
- Steigen Sie nie in den Kippbehälter und befördern Sie keine Personen.
- Verbrennungsgefahr! Während dem Betrieb strömen heiße Abgase aus und Maschinenteile wie etwa Auspuff und Motor werden heiß.
- Nach dem Betrieb muss die Maschine auskühlen. Ansonsten besteht akute Verbrennungsgefahr.
- Lassen Sie die Maschine vor der Lagerung immer abkühlen.
- ACHTUNG: Benzin ist leicht entzündlich!
- Vor dem Nachtanken Motor abstellen.
- Bei laufendem oder heißem Motor darf niemals der Tankverschluss entfernt werden.
- Rauchen sowie offenes Feuer sind während dem Tanken verboten.
- Tanken Sie nicht, wenn der Motor und Vergaser noch sehr heiß sind.
- Tanken nur im Freien oder in gut durchlüfteten Räumen.
- Vermeiden Sie Kontakt mit Haut und Kleidung (Brandgefahr!).
- Nach dem Tanken Tankdeckel gut verschließen.
- Verschütteter Kraftstoff ist sofort wegzuwischen.
- Benzin ist nur in speziell dafür vorgesehenen Behältern aufzubewahren.



- Falls Benzin übergelaufen ist, darf kein Startversuch unternommen werden. Stattdessen ist die Maschine von der benzinverschmutzten Fläche zu entfernen. Jeglicher Zündversuch ist bis zur Verflüchtigung der entstandenen Benzindämpfe zu vermeiden.
- Nach dem Tanken Tankdeckel prüfen und auf Dichtheit prüfen.
- Beschädigte Benzintank- oder andere Tankverschlüsse sind auszutauschen.
- Nach Beendigung des Arbeitsvorganges Kraftstoffventil schließen (wenn vorhanden).
- Arbeiten Sie konzentriert, sicherheitsbewusst und achten Sie stets auf einen sicheren Stand beim Arbeiten!
- Regelmäßige Pausen vermindern das Sicherheitsrisiko durch Kontrollverlust wegen Ermüdung.
- Vorsicht bei unebenen Arbeitsflächen sowie Arbeitsflächen mit Gefälle.
- Vermeiden Sie den Einsatz bei nassem Gras - Rutschgefahr!
- Seien Sie besonders vorsichtig, wenn Sie die Maschine wenden oder rückwärts bewegen!
- Stellen Sie die Maschine niemals auf un stabilem Boden, der nachgeben könnte.
- Lassen Sie den Motor niemals in abgeschlossenen oder begrenzten Bereichen laufen.
- Die Abgase enthalten giftiges Kohlenmonoxid. Die Belastung kann Bewusstlosigkeit verursachen und zum Tod führen.
- Sofern der Kraftstofftank entleert werden muss, muss dies im Freien erfolgen. Den abgelassenen Kraftstoff in einem speziell dafür vorgesehenen Behälter aufbewahren oder sorgfältig entsorgen.
- Stellen Sie den Motor ab:
  - Bevor Sie die Maschine überprüfen, reinigen oder Arbeiten an ihr durchführen.
  - Falls die Maschine beginnt, ungewöhnlich stark zu vibrieren oder sich das Betriebsgeräusch verstärkt, sofort untersuchen. Vor erneutem Start und Arbeiten zuerst erforderliche Reparaturen durchführen.
  - Bevor Sie nachtanken.
  - Immer, wenn Sie die Maschine verlassen.

## 5.5 Gefahrenhinweise

Trotz bestimmungsmäßiger Verwendung bleiben bestimmte Restrisiken bestehen:

- **Gefahr durch Lärm:**

Arbeiten ohne Gehörschutz kann das Gehör auf Dauer schädigen.

- **Gefahr durch die Arbeitsumgebung:**

Achten Sie auf Steine und andere Dinge, die durch die Maschine herumgeschleudert werden können.

- **Gefahr für die Hände bzw. Finger:**

Quetschgefahr: Führen Sie die Maschine immer fest mit beiden Händen. Beim Kippvorgang ist besondere Vorsicht geboten.

Verbrennungsgefahr: Das Berühren der Schalldämpfer, des Auspuffes und anderer erhitzbare Maschinenkomponenten kann nach längerem durchgehenden Betrieb bzw. wenn der Motor heiß ist, zu schweren Verbrennungen führen.

- **Feuer- und Explosionsgefahren:**

Benzin ist sehr leicht entflammbar und unter bestimmten Bedingungen explosiv.

NIEMALS Kraftstoff oder Motoröl nachfüllen, während die Maschine im Betrieb oder heiß ist.

Beim Auftanken und an Orten, an denen Kraftstoff gelagert wird, nicht rauchen und offene Flammen oder Funken fernhalten.

Den Kraftstofftank nicht überfüllen und beim Auftanken die Verschüttung des Benzins vermeiden. Falls Benzin verschüttet wurde, unbedingt sicherstellen, dass dieser Bereich vor dem Starten des Motors vollkommen trocken/gereinigt ist.

Stellen Sie sicher, dass der Tankverschluss nach dem Auftanken wieder gut verschlossen ist.

- **Chemische Gefahren**

Einen Benzin- oder Dieselmotor nie in einem verschlossenen Bereich ohne ausreichende Belüftung bedienen oder auftanken.

Kohlenmonoxid Abgase von den inneren Antriebseinheiten des Verbrennungsmotors können in begrenzten Räumen durch Einatmen Gesundheitsschäden und Tod verursachen. Daher die Maschine nur in gut gelüfteten Räumen bzw. im Freien in Betrieb nehmen.



Flüssige Kraftstoffe können auf der Haut und der Umwelt schwere Schäden verursachen.

- **Vibration:**

Der angegebene Schwingungsemissionswert ist nach einem genormten Prüfverfahren gemessen worden und kann zum Vergleich eine Maschine mit einem anderen verwendet werden. Der angegebene Schwingungsemissionswert kann auch zu einer einleitenden Einschätzung der Aussetzung verwendet werden.

**Warnung:** Der Schwingungsemissionswert kann sich während der tatsächlichen Benutzung der Maschine von dem Angabewert unterscheiden, abhängig von der Art und Weise, in der die Maschine verwendet wird.

Wenn sich Personen mit Durchblutungsstörungen zu starken mechanischen Schwingungen aussetzen, kann es zu Schädigungen von Blutgefäßen und/oder Nervensystem kommen. Folgende Symptome können durch Vibrationen an Fingern, Händen oder Handgelenken auftreten: „Einschlafen“ von Körperteilen (Taubheit), Kribbeln, Schmerz, Stechen, Veränderung von Hautfarbe oder Haut. Falls eines dieser Symptome auftritt, suchen Sie einen Arzt auf!

Um das Risiko der „Weißfingerkrankheit“ zu verringern, halten Sie Ihre Hände während des Arbeitens warm und warten und pflegen Sie die Maschine und Zubehörteile gut.

Bedingt durch Aufbau und Konstruktion der Maschine können im Umgang mit den Maschinen Gefährdungssituationen auftreten, die in dieser Bedienungsanleitung wie folgt gekennzeichnet sind:

## GEFAHR



Ein auf diese Art gestalteter Sicherheitshinweis weist auf eine unmittelbar gefährliche Situation hin, die zum Tod oder zu schweren Verletzungen führt, wenn sie nicht gemieden wird.

## WARNUNG



Ein solcherart gestalteter Sicherheitshinweis weist auf eine möglicherweise gefährliche Situation hin, die zu schweren Verletzungen oder sogar zum Tod führen kann, wenn sie nicht gemieden wird.

## VORSICHT



Ein auf diese Weise gestalteter Sicherheitshinweis weist auf eine möglicherweise gefährliche Situation hin, die zu geringfügigen oder leichten Verletzungen führen kann, wenn sie nicht gemieden wird.

## HINWEIS



Ein derartig gestalteter Sicherheitshinweis weist auf eine möglicherweise gefährliche Situation hin, die zu Sachschäden führen kann, wenn sie nicht gemieden wird.

Ungeachtet aller Sicherheitsvorschriften sind und bleiben ihr gesunder Hausverstand und ihre entsprechende technische Eignung/Ausbildung die wichtigsten Sicherheitsfaktoren bei der fehlerfreien Bedienung der Maschine. **Sicheres Arbeiten hängt in erster Linie von Ihnen ab!**

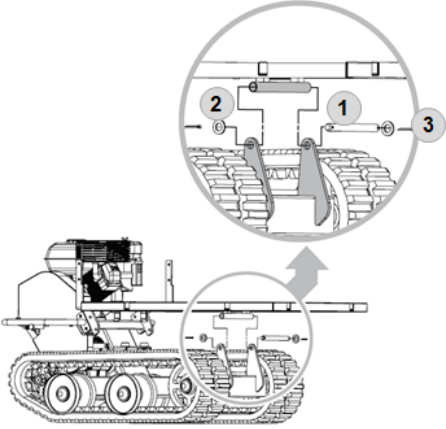
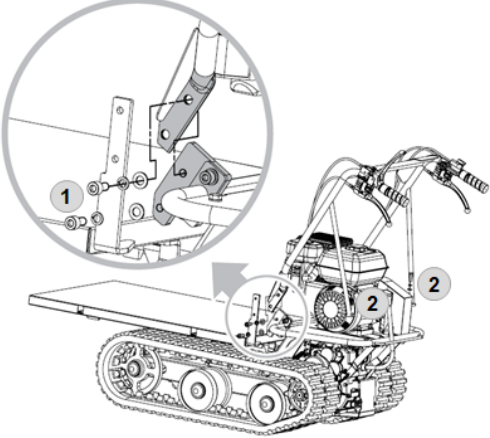
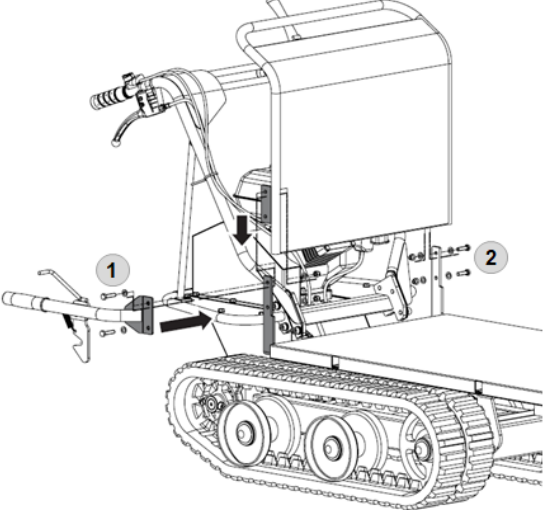
## 6 MONTAGE

### 6.1 Lieferumfang prüfen

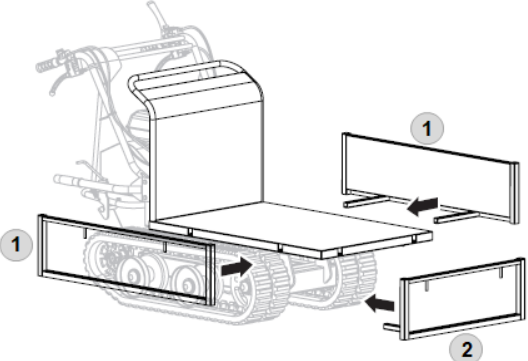
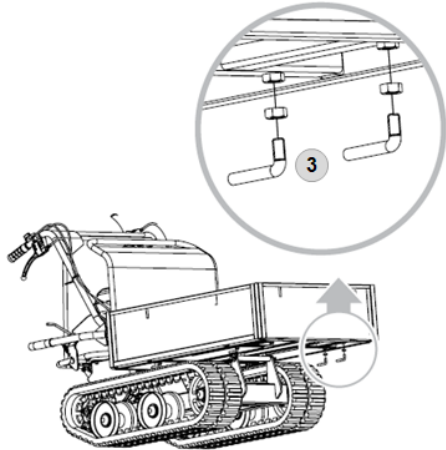

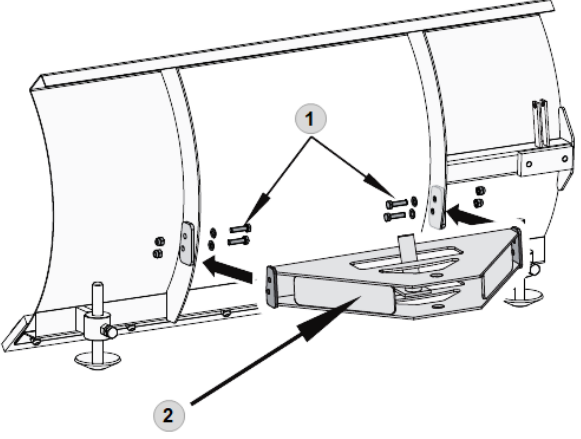
Vermerken Sie sichtbare Transportschäden stets auf dem Lieferschein und überprüfen Sie die Maschine nach dem Auspacken umgehend auf Transportschäden bzw. auf fehlende oder beschädigte Teile. Melden Sie Beschädigungen der Maschine oder fehlende Teile umgehend Ihrem Händler bzw. der Spedition.

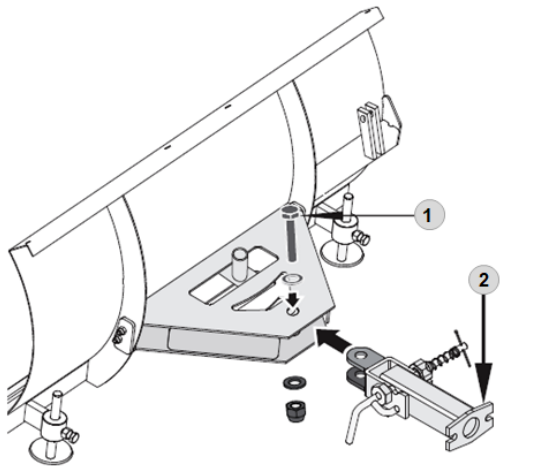


## 6.2 Montage

 <table border="1" data-bbox="225 757 678 871"><tbody><tr><td>1</td><td></td><td>Ø 16 x 238</td><td>x 1</td></tr><tr><td>2</td><td></td><td>Ø 16</td><td>x 2</td></tr><tr><td>3</td><td></td><td>Ø 4 x 35</td><td></td></tr></tbody></table>	1		Ø 16 x 238	x 1	2		Ø 16	x 2	3		Ø 4 x 35		<h3>1. Montage Kippbehältergrundplatte</h3> <ul style="list-style-type: none"><li>Die Kippbehältergrundplatte in die Halterung einsetzen.</li><li>Die Bohrungen der Kippbehältergrundplatte mit jenen der Halterung ausrichten.</li><li>Die Welle (1) durch die Bohrungen führen und jeweils seitlich mit einer Scheibe (2) und Splint (3) befestigen.</li></ul>
1		Ø 16 x 238	x 1										
2		Ø 16	x 2										
3		Ø 4 x 35											
 <table border="1" data-bbox="196 1350 703 1424"><tbody><tr><td>1</td><td></td><td>M10 x 20</td><td>x 4</td></tr><tr><td>2</td><td></td><td>M8 x 25</td><td>x 2</td></tr></tbody></table>	1		M10 x 20	x 4	2		M8 x 25	x 2	<h3>2. Montage Lenkgestell</h3> <ul style="list-style-type: none"><li>Die Bohrungen des Lenkgestells mit jenen der Halterung ausrichten und jeweils mit einem Federring, Scheibe und Schraube M10x20 (1) befestigen.</li><li>Die Lenkerstützen am Motorrahmen mit einer Schraube M8x25, Federring und Scheibe (2) befestigen.</li></ul>				
1		M10 x 20	x 4										
2		M8 x 25	x 2										
 <table border="1" data-bbox="167 2000 715 2092"><tbody><tr><td>1</td><td></td><td>M8 x 35</td><td>x 2</td></tr><tr><td>2</td><td></td><td>M8 x 30</td><td>x 2</td></tr></tbody></table>	1		M8 x 35	x 2	2		M8 x 30	x 2	<h3>3. Montage Kippbehältersicherung und -rückwand</h3> <ul style="list-style-type: none"><li>Setzen Sie die Kippbehälterrückwand in die Halterung ein und richten Sie sie an den Bohrungen der Halterung aus.</li><li>An der linken Seite die Kippbehälterrückwand mit 2 Schrauben M8x30, Scheiben und Muttern (2) befestigen.</li><li>Montieren Sie die Kippbehältersicherung und die Kippbehälterrückwand an der rechten Seite mit 2 Schrauben M8x35, Scheiben und Muttern (1).</li></ul>				
1		M8 x 35	x 2										
2		M8 x 30	x 2										



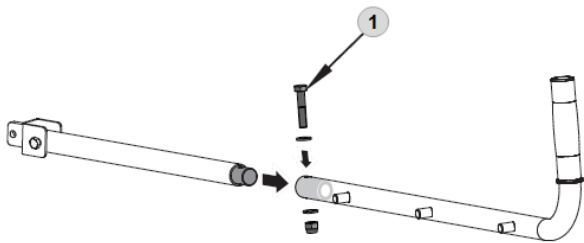
	<p><b>4. Montage Kippbehälterwände</b></p> <ul style="list-style-type: none"><li>Die seitlichen (1) und die vordere (2) Kippbehälterwand in die entsprechenden Halterungen der Kippbehältergrundplatte einführen.</li></ul>
 <p><b>3</b> x 6</p>	<ul style="list-style-type: none"><li>Die Kippbehälterwände mit Hakenschrauben und Kontermuttern (3) fixieren.</li></ul>
	<p><b>5. Optional: Montage Balustraden Verlängerungen</b></p> <ul style="list-style-type: none"><li>Die drei Balustraden Verlängerungen (1-3) in die dafür vorgesehenen Halterungen der Kippbehälterwände einstecken. Vorher die Abdeckungen entfernen.</li></ul>
 <p><b>1</b> M8 x 30 x 4</p>	<p><b>6. Optional: Schneeschild Montage Halterung</b></p> <ul style="list-style-type: none"><li>Die Halterung (2) mit Schrauben M8x30, Scheiben und Muttern (1) montieren</li></ul>



1  M20 x 95 x 1

### 7. Montage Schwenkbügel

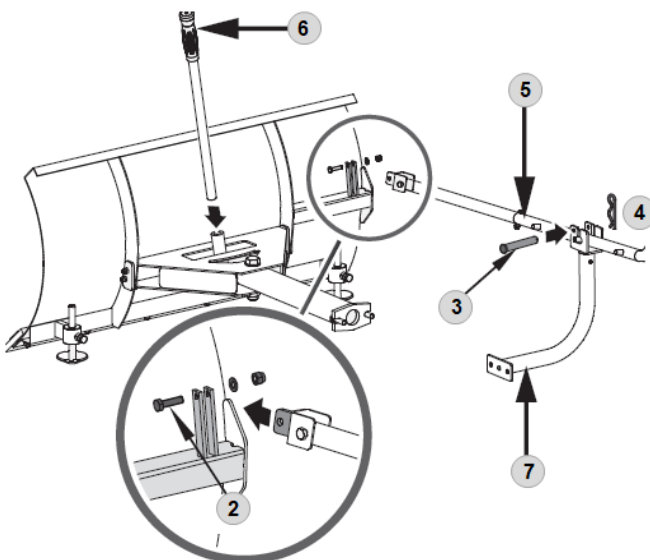
- Den Schwenkbügel (2) in die Halterung einsetzen, und mit Bolzen M20x95, Scheiben und Mutter (1) fixieren.



1  M8 x 40 x 1

### 8. Montage Kontrollhebelteile

- Beide Kontrollhebelteile zusammenstecken und mit einer Schraube M8x40, Scheiben und Mutter (1) fixieren.



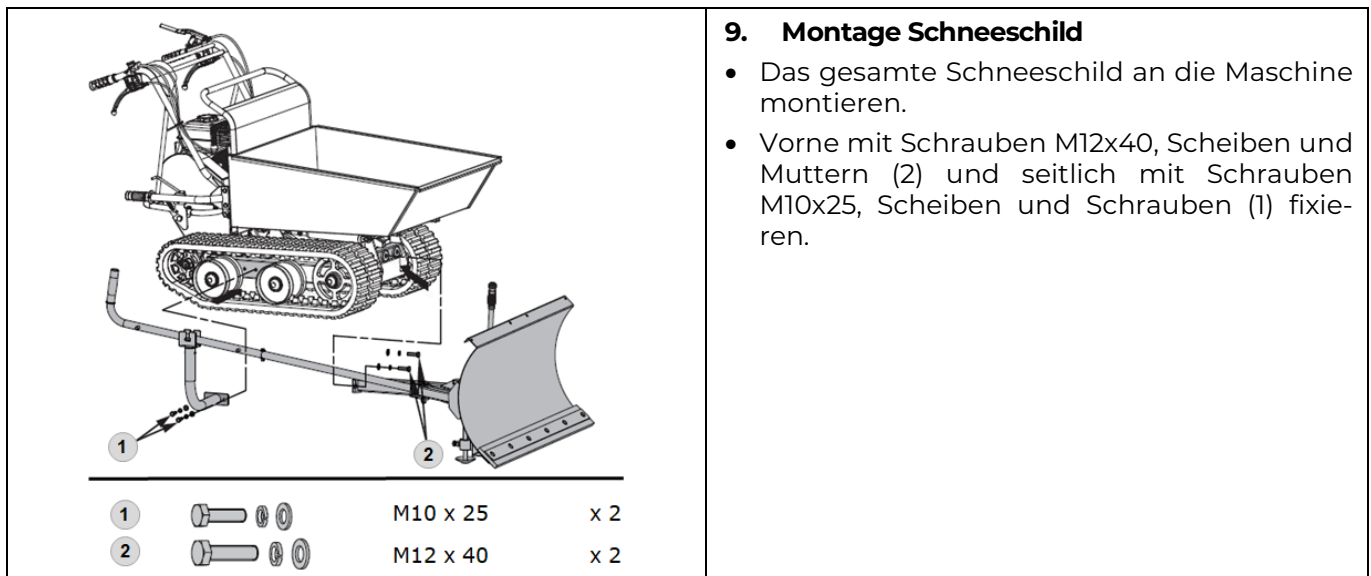
2  M8 x 35 x 1

3  10 x 60 x 1

4  2 x 11 x 35 x 1

- Das Ende des Kontrollhebels in die Halterung einsetzen und mit einer Schraube M8x35, Scheiben und einer Mutter (2) fixieren.
- Den Handgriff (6) in die Halterung einsetzen.
- Die Zusatzhalterung (7) am Kontrollhebel (5) mit einem Stift 10x60 (3) und Splint (4) fixieren.





### 9. Montage Schneeschild

- Das gesamte Schneeschild an die Maschine montieren.
- Vorne mit Schrauben M12x40, Scheiben und Muttern (2) und seitlich mit Schrauben M10x25, Scheiben und Schrauben (1) fixieren.

## 7 BETRIEB

Betreiben Sie die Maschine nur im einwandfreien Zustand. Vor jedem Betrieb ist eine Sichtprüfung der Maschine durchzuführen. Sicherheitseinrichtungen, elektrische Leitungen und Bedienelemente sind genauestens zu kontrollieren. Prüfen Sie Schraubverbindungen auf Beschädigung und festen Sitz.

### 7.1 Betriebshinweise

#### WARNUNG



- Maximales Zuladungsgewicht nicht überschreiten!
- Erlaubte Schräglage in Fahrtrichtung: 30° (Schwerpunktlage und Art der Ladung beachten!)
- Erlaubte Schräglage quer zur Fahrtrichtung: 26° (Schwerpunktlage und Art der Ladung beachten!)
- Die Entfernung bzw. Änderung der Sicherheitskomponenten können zu Schäden an der Maschine und schweren Verletzungen führen!
- Lesen Sie auch die beige packte Bedienungsanleitung des Motorenherstellers!

**HÖCHSTE VERLETZUNGSGEFAHR!**



#### HINWEIS





- Vor dem Start immer die Kupplung lösen
- Maschine immer mit beiden Händen führen
- Zuerst einkuppeln, dann Gas geben
- Maschine nicht überladen
- Gewicht der Ladung gleichmäßig verteilen
- Getriebe ist nicht synchronisiert. Gänge nur im Stillstand wechseln
- Steigungen/Hänge in einem ohne anzuhalten durchfahren
- Nie auf weichem Untergrund auskippen
- Vor Arbeitsbeginn immer prüfen, ob der Kippbehälter sicher verriegelt ist!
- Beim Auskippen auf Schwerpunktwechsel achten!

### 7.2 Funktionen der Komponenten

<b>1. Motorschalter:</b>	Den Motorschalter auf ON (EIN) stellen, um den Motor zu starten. Zum Abschalten des Motors, Motorschalter auf OFF (AUS) stellen.
--------------------------	---





<b>2. Gashebel:</b>	Mit dem Gashebel wird die Motordrehzahl gesteuert: <ul style="list-style-type: none"><li>• L = niedrige Geschwindigkeit</li><li>• H = hohe Geschwindigkeit</li></ul>
<b>3. Rechter Lenkhebel:</b>	Hebel betätigen => fahren nach rechts
<b>4. Kupplungshebel:</b>	<ul style="list-style-type: none"><li>• Drücken des Hebels =&gt; einkuppeln</li><li>• Loslassen =&gt; auskuppeln</li></ul>
<b>5. Linker Lenkhebel:</b>	Hebel betätigen => Fahren nach links
<b>6. Schalthebel:</b>	Schaltung der Getriebestufen (3x vorwärts und 1x rückwärts) Vor dem Gangwechsel immer die Kupplung lösen.
<b>7. Kipphebel:</b>	Zum durchführen des Kippvorganges
<b>8. Kraftstoffventil:</b>	Es gibt zwei Schaltmöglichkeiten: <ul style="list-style-type: none"><li>• CLOSED: in dieser Position können Instandhaltungsarbeiten an der Maschine durchgeführt werden, sowie das Transportieren und Lagern der Maschine.</li><li>• OPEN: in dieser Position wird die Maschine betrieben.</li></ul>
<b>9. Choke-Hebel:</b>	Es gibt zwei Schaltmöglichkeiten: <ul style="list-style-type: none"><li>• CLOSED </li><li>• OPEN </li></ul>

## 7.3 Inbetriebnahme

### 7.3.1 Motoröl-Stand prüfen

#### WARNUNG

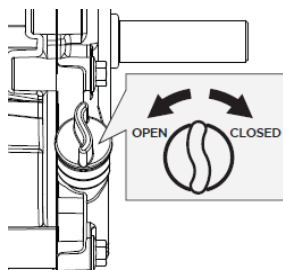


**ACHTUNG!** Motoröl für den Transport abgelassen. Vor dem Gebrauch Motoröl einfüllen. Bei Nichtbeachtung entsteht ein dauerhafter Schaden am Motor und setzt die Garantie außer Kraft!

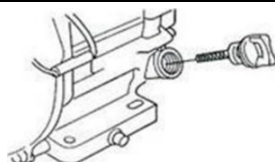
#### HINWEIS



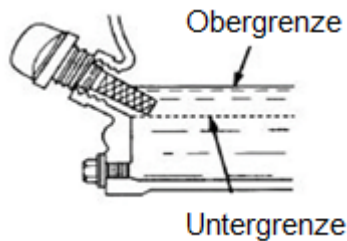
Ein zu niedriger Ölstand führt zu Schäden am Motor und verkürzt die Lebensdauer der Maschine. Überprüfen Sie deshalb vor jedem Start den Motoröl-Stand und füllen Sie gegebenenfalls Motoröl nach.



- Zur Prüfung des Motoröl-Standes stellen Sie die Maschine auf einer sicheren, ebenen Fläche ab. Motor abschalten und Maschine zehn Minuten stehen lassen, damit sich das zirkulierende Öl in der Ölwanne sammeln kann.
- Öl-Messstab herausdrehen und mit einem sauberen, fusselfreien Lappen oder einem nicht fasernden Papiertuch abwischen.



- Messstab wieder bis zum Anschlag in die Öffnung schieben, aber nicht einschrauben. (Achten Sie darauf, dass der Stab wirklich ganz eingeschoben wurde – manchmal verkantet er sich.)



- Öl-Messtab wieder herausziehen und Ölstand ablesen. Dafür gibt es zwei Markierungen – siehe Abbildung links.
- Bei niedrigem Ölstand empfohlenes Öl (siehe technische Daten) bis maximal zum oberen Rand (max. Füllmenge: siehe technische Daten) nachfüllen.
- Öl-Messtab wieder einschieben und festdrehen.
- Reinigen Sie die Maschine von ausgelaufenem Öl.

## 732 Kraftstoff tanken

### WARNUNG

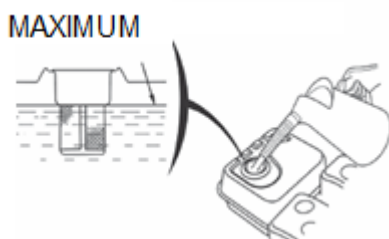


Ausschließlich unverbleites Benzin ROZ 95 (oder entsprechendes Gerätebenzin) tanken! Auf keinen Fall mit 2-Takt-Gemisch oder Diesel betanken. MOTORSCHADEN!

### HINWEIS



Beachten Sie die Sicherheitsvorschriften zur Kraftstoffkontrolle. Filtern Sie den Kraftstoff beim Tanken um zu verhindern, dass Fremdpartikel in den Verbrennungsraum gelangen. Wischen Sie ausgelaufenen Kraftstoff auf.

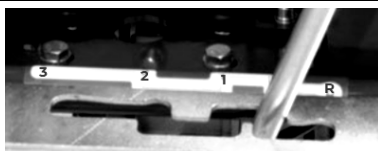


- Nur im Freien tanken!
- Bevor Sie den Tankdeckel abnehmen, Motor abschalten und Maschine abkühlen lassen.
- Tankdeckelbereich reinigen und Tankdeckel vorsichtig abnehmen.
- Füllstands-Überprüfung in Form einer Sichtprüfung. Wenn erforderlich, Kraftstoff nachfüllen.
- Motortankvolumen siehe technische Daten. Tank nur bis 1,5 cm unterhalb des Randes des Einfüllstutzens befüllen, damit der Kraftstoff Platz zum Ausdehnen hat.  
**HINWEIS:** Erforderlichenfalls Benzin mit entsprechender Oktanzahl (ROZ 95) nachfüllen.
- Tankdeckel wieder aufschrauben.
- Eventuelle Kraftstoffrückstände wegwischen und warten bis sich die Dämpfe verflüchtigt haben.

## 7.4 Bedienung

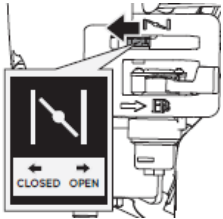

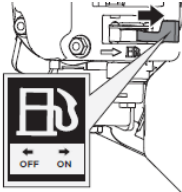

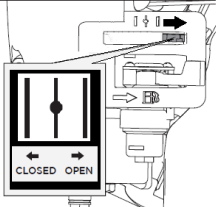
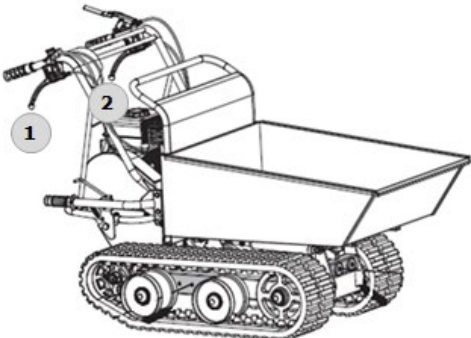
### 7.4.1 Motor starten

Starten Sie den Motor, wenn Sie Ihre Maschine vorschriftsmäßig montiert haben, und diese mit den notwendigen Betriebsstoffen befüllt ist:



- Stellen Sie den Schalthebel auf die neutrale Stellung.
- Der Kupplungshebel ist dabei gelöst.



	<ul style="list-style-type: none"><li>• Beim Kaltstart des Motors stellen Sie den Choke-Hebel in die Position „CLOSED“.</li></ul> <p><b>HINWEIS:</b> Zum Start des bereits warmen Motors ist der Choke-Hebel nicht zu betätigen. Der Choke-Hebel verbleibt in der Position „OPEN“.</p>
	<ul style="list-style-type: none"><li>• Motorschalter auf „ON“ stellen.</li></ul>
	<ul style="list-style-type: none"><li>• Kraftstoffventil auf „ON“ stellen.</li></ul>
	<ul style="list-style-type: none"><li>• Seilzug-Startergriff einige Male ziehen damit der Vergaser mit Kraftstoff gefüllt wird.</li><li>• Ziehen Sie den Seilzug-Startergriff bis zu einem fühlbaren Widerstand heraus. Lassen Sie das Seil langsam ganz zurücklaufen und ziehen dann zügig durch.</li><li>• Führen Sie den Seilzug-Startergriff langsam in die Seilführung zurück sobald der Motor anspringt.</li></ul>
	<ul style="list-style-type: none"><li>• Stellen Sie den CHOKE-Hebel nach einigen Sekunden Motorlauf allmählich in Position „OPEN“.</li></ul>
	<ul style="list-style-type: none"><li>• Wenn der Motor aufgewärmt ist, legen Sie den gewünschten Gang (vorwärts / rückwärts) mit dem Schalthebel ein. Wenn sich der Gang nicht einlegen lässt, drücken Sie kurz den Kupplungshebel und wiederholen den Vorgang.</li><li>• Nach Einlegen des Ganges Drücken Sie den Kupplungshebel und die Maschine beginnt zu fahren.</li></ul>
	<ul style="list-style-type: none"><li>• Betätigen Sie den Gashebel um die Geschwindigkeit entsprechend einzustellen.</li></ul>
	<ul style="list-style-type: none"><li>• Mit den Lenkhebel (1, 2) an den Handgriffen kann einfach gelenkt werden. Zum Fahren in die gewünschte Richtung entweder den rechten oder linken Lenkhebel benutzen.</li></ul>

**HINWEISE:**

- Die Lenkeigenschaften ändern sich proportional zu der gefahrenen Geschwindigkeit und des beladenen Gewichtes. Eine leicht beladene Maschine lässt sich mit leichter Betätigung des Hebels lenken. Bei größerer Beladung ist der Lenkhebel mit höherem Druck zu steuern.
- Die höchste Beladung ist entsprechend des Bodens, auf dem die Maschine genutzt wird, anzupassen.
- Es wird deshalb empfohlen, schwierige Strecken in einem niedrigen Gang und unter besonderer Vorsicht zu befahren. In solchen Situationen sollte die Maschine über die gesamte Strecke in einem niedrigen Gang gefahren werden.
- Vermeiden Sie scharfe Kurven und häufige Richtungswechsel, wenn Sie auf der Straße fahren, insbesondere auf rauem, hartem Gelände, das viele scharfe, unebene Stellen aufweist und hohe Reibung verursacht.
- Obwohl die Maschine über Gummiketten verfügt, denken Sie bitte daran, beim Arbeiten unter widrigen Wetterbedingungen (Eis, starker Regen und Schnee) oder auf Böden, auf denen die Maschine instabil werden könnte, vorsichtig zu sein.
- Wenn der Kupplungshebel gelöst ist, stoppt und bremst die Maschine automatisch.
- Wird die Maschine in Steillagen gestoppt, muss eine der Ketten mit einem Keil gesichert werden.

**7.4.2 Leerlauf**

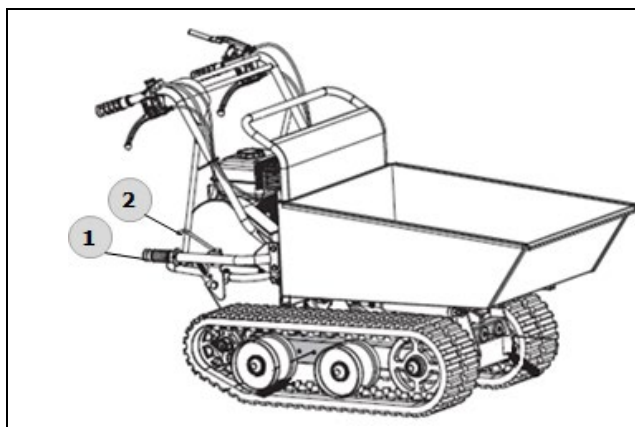
- Gashebel auf Stellung "SLOW" (LANGSAM) stellen, um den Motor zu schonen, wenn keine Arbeiten verrichtet werden. Herunterschalten des Motors in den Leerlauf verlängert die Lebensdauer des Motors, spart Kraftstoff und reduziert den Schallpegel der Maschine.

**7.4.3 Motor stoppen**

Zum Stoppen des Motors lassen Sie den Kupplungshebel los und drehen den Schalter am Motor auf die Position "OFF". Unter normalen Bedingungen, gehen Sie folgendermaßen vor:

- Gashebel in die SLOW-Stellung bringen.
- Motor 1-2 Minuten im Leerlauf laufen lassen.
- Motorschalter auf AUS „OFF“ stellen.
- Kraftstoffventilhebel auf „OFF“ stellen.

**ACHTUNG:** Den Choke-Hebel zum Ausschalten des Motors nicht in Position „CLOSED“ stellen. Es besteht die Gefahr einer Rückzündung oder Beschädigung des Motors!

**7.4.4 Kippbehälter heben und senken**

- Mit dem Kipphebel (1) können Sie den Kippbehälter heben und senken.
- Zum Heben lösen Sie die Verriegelung (2) am Kipphebel und heben den Kippbehälter an.
- Nach Absenken des Kippbehälters in dessen Ausgangslage wird ein Verriegelungsmechanismus ausgelöst.
- Prüfen Sie durch leichtes Anheben, ob die Verriegelung eingerastet ist, um ein sicheres Fahren zu gewährleisten.



## 8 REINIGUNG, WARTUNG, LAGERUNG, ENTSORGUNG

### 8.1 Reinigung

Maschine von Staub und sonstigen Ablagerungen nach jedem Einsatz befreien.

#### HINWEIS



**Der Einsatz von Lösungsmitteln, aggressiven Chemikalien oder Scheuermitteln kann zu Lack- und anderen Sachschäden an der Maschine führen!**

Daher gilt: Bei der Reinigung nur Wasser und ggf. milde Reinigungsmittel verwenden. Die Verwendung von Hochdruckreinigern ist nicht zu empfehlen. Es verkürzt die Lebensdauer und mindert die Betriebstauglichkeit. (Wasser kann in das Getriebe gelangen!)

Blanke Flächen der Maschine gegen Korrosion imprägnieren (z.B. mit Rostschutzmittel WD40)!

### 8.2 Wartung

#### VORSICHT



**Vor Wartungsarbeiten Maschine ausschalten und Maschine abkühlen lassen!**

Die Maschine ist wartungsarm und enthält nur wenig Teile, die der Bediener einer Instandhaltung unterziehen muss. Störungen oder Defekte, die die Sicherheit der Maschine beeinträchtigen können, umgehend beseitigen lassen.

#### HINWEIS



Nur eine regelmäßig gewartete und gut gepflegte Maschine kann ein zufrieden stellendes Hilfsmittel sein. Wartungs- und Pflegemängel können zu unvorhersehbaren Unfällen und Verletzungen führen.

Reparaturen die spezielle Fachkenntnisse erfordern, sollten nur von autorisierten Service Centern durchgeführt werden.

**Unsachgemäßer Eingriff kann die Maschine beschädigen oder Ihre Sicherheit gefährden.**

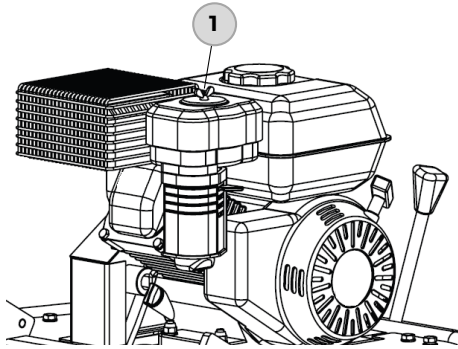
#### 8.2.1 Instandhaltung und Wartungsplan

Kontrollen zur Instandhaltung der Maschine	
Lockere oder verlorene Schrauben	Vor Inbetriebnahme
Beschädigung von Maschinenteilen	Vor Inbetriebnahme
Kraftstofftank auf Dichtheit	Vor Inbetriebnahme
Antriebskette prüfen	Vor Inbetriebnahme
Maschine säubern	Nach Inbetriebnahme
Abschmieren aller beweglichen Teile	Alle 25 Betriebsstunden
Zündkerze reinigen	Alle 25 Betriebsstunden
Luftfilter reinigen	Alle 20-30 Betriebsstunden
Motorölwechsel	Erste 20h anschließend alle 100h oder 1 x pro Jahr
Getriebe Ölstand kontrollieren	Alle 50 Betriebsstunden
Getriebe Öl Wechsel	100h oder 2 Jahre



## 822 Luftfilter

Verschmutzte Luftfilter verringern die Motorleistung durch zu geringe Luftzufuhr zum Vergaser. Regelmäßige Kontrolle, besonders in staubiger Atmosphäre ist daher unerlässlich!



- Zum Reinigen des Luftfilters lösen Sie als erstes die Flügelmutter (1) am Luftfiltergehäuse, entfernen Sie die Abdeckung und nehmen die Luftfilter-Elemente heraus.
- Reinigen Sie die Luftfilter-Elemente vorsichtig unter fließendem Wasser mit einem milden Reinigungsmittel.
- Wringen Sie die Luftfilter-Elemente aus und lassen sie trocknen.
- Tropfen Sie einige Tropfen Motoröl auf die Luftfilter-Elemente.
- Setzen Sie die Luftfilter-Elemente wieder in das Gehäuse ein und montieren Sie wieder die Abdeckung.

**HINWEIS:** Luftfilter-Elemente nie mit Benzin oder brennbaren Lösungsmitteln reinigen. Brand- oder Explosionsgefahr!

**HINWEIS:** Lassen Sie den Motor nicht ohne Luftfilter laufen: Dabei dringt Staub über den Vergaser ein und verursacht frühzeitige Abnutzung.

## 823 Motor

Informationen zur Motorwartung finden Sie in der Bedienungsanleitung des Motorenherstellers!

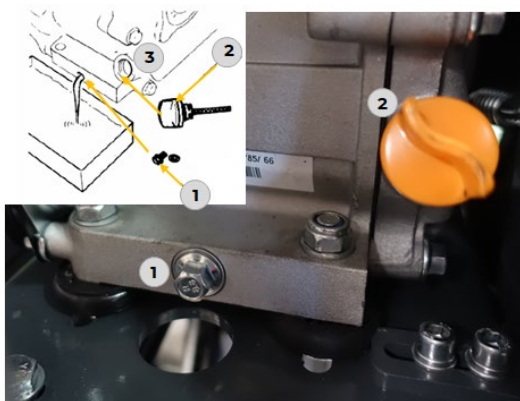
## 824 Motorölwechsel

Der Motorölwechsel wurde hier noch explizit erwähnt um diesen auch in der Maschinenbetriebsanleitung vorzufinden. Ölwechselintervall nach den ersten 20h oder 1 Monat nach Inbetriebnahme und anschließend alle 100h oder 1x pro Jahr.

### HINWEIS



**Altöle sind giftig und dürfen nicht in die Umwelt gelangen!** Kontaktieren Sie gegebenenfalls die lokalen Behörden für Informationen bezüglich der ordnungsgemäßen Entsorgung.



- Öl-Ablassschraube (1) am Motor entfernen.
- Öltank-Verschlusskappe (2) öffnen. Das abfließende Öl in einem Auffangbehälter sammeln und fachgerecht entsorgen!
- Öl-Ablassschraube nach dem Entleeren wieder anziehen.
- Über die Einfüll-Öffnung (3) neues Öl nachfüllen. Verwenden Sie nur qualitativ hochwertiges Motor-Öl, z.B.: siehe technische Daten!

### HINWEIS



**Lassen Sie das Altöl bei warmem Motor ab. Warmes Öl läuft schnell und vollständig ab.**





### 825 Getriebe

Das Getriebe wird im Werk vorab geschmiert und abgedichtet. Sofern keine Anzeichen für eine Leckage vorliegen oder das Getriebe nicht gewartet wurde, sollte in den ersten 50 Betriebsstunden kein zusätzliches Schmiermittel erforderlich sein.

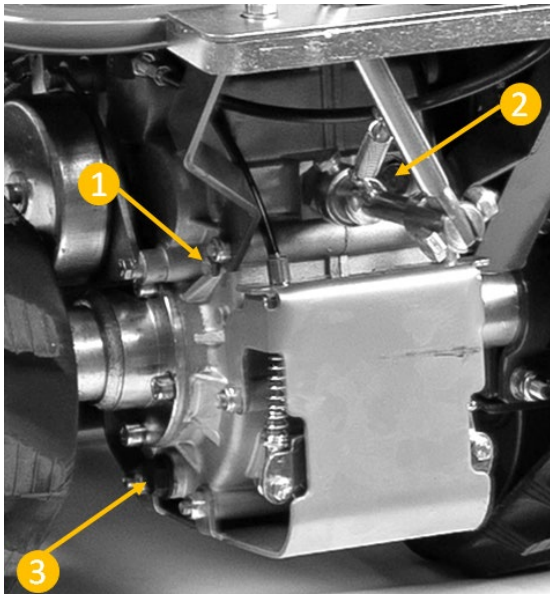
### 826 Kontrolle Getriebeöl

Für den zukünftigen Gebrauch sollte der Ölstand nach jeweils 50 Betriebsstunden überprüft werden.

## HINWEIS



**Altöle sind giftig und dürfen nicht in die Umwelt gelangen!** Kontaktieren Sie gegebenenfalls die lokalen Behörden für Informationen bezüglich der ordnungsgemäßen Entsorgung.



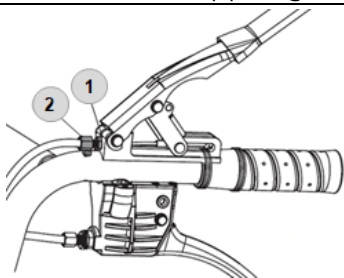
- Zur Kontrolle des Öl-Standes, Maschine auf eine ebene Fläche stellen.
- Die Schraube (1) an der linken Seite des Getriebeblocks vorsichtig lösen. Wenn Öl austritt ist Niveau okay.
- Füllen Sie gegebenenfalls Öl nach. Dies kann an der Nachfüllöffnung (2) erfolgen.

**HINWEIS:** empfohlenes Getriebe-Öl: siehe technische Daten. Verwenden Sie kein synthetisches Motoröl! Fassungsvermögen: siehe technische Daten.

Zum Wechsel des Getriebeöls ist die Schraube (3) zu entfernen und das benutzte Getriebeöl abzulassen. Anschließend die Schraube (3) einsetzen, wieder festziehen und Getriebeöl in Nachfüllöffnung (2) einfüllen. Kontrolle des Öl-Standes wie oben beschrieben. Zum Abschluss kontrollieren ob alle Schrauben wieder fest angezogen sind.

### 827 Kupplung

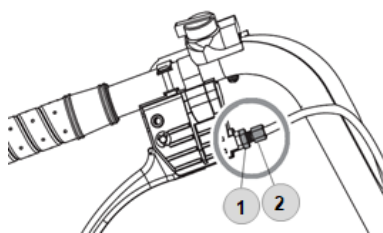
Das Kupplungsspiel ändert sich mit der Abnutzung der Kupplung. Um einen ordnungsgemäßen Betrieb zu ermöglichen, muss der Kupplungsseilzug eingestellt werden:



- Lösen Sie die Sicherungsmutter (1), indem Sie sie mit einem 10 mm-Schlüssel gegen den Uhrzeigersinn drehen.
- Der Kupplungshebel wird mit der Einstellmutter (2) in die Ursprungsposition gebracht.
- Danach mit Sicherungsmutter (1) wieder kontern.

### 828 Steuerung

Bei schwergängiger Lenkung, müssen die Steuerhebel mit der Einstellvorrichtung justiert werden:

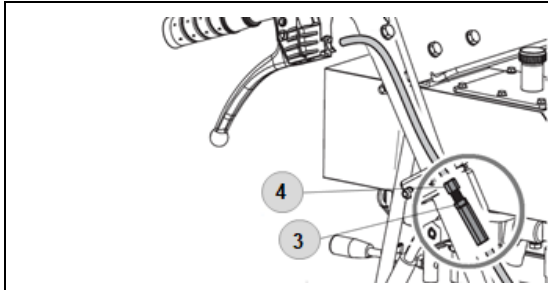


- Sicherungsmutter (1) lösen, indem Sie sie mit einem 10 mm-Schlüssel gegen den Uhrzeigersinn drehen.
- Lösen Sie die Einstellmutter (2), um das Spiel im Kabel zu beseitigen, das nach dem ersten Gebrauch oder bei normalem Verschleiß auftreten kann. Achten Sie darauf, die Einstellschrauben nicht zu weit herauszudrehen, da dies zu einem weiteren Problem führen kann: dem Verlust der Zugkraft.
- Sicherungsmutter (1) wieder anziehen.





Wenn die oben beschriebene Vorgehensweise nicht ausreichend ist, gehen Sie folgendermaßen vor:

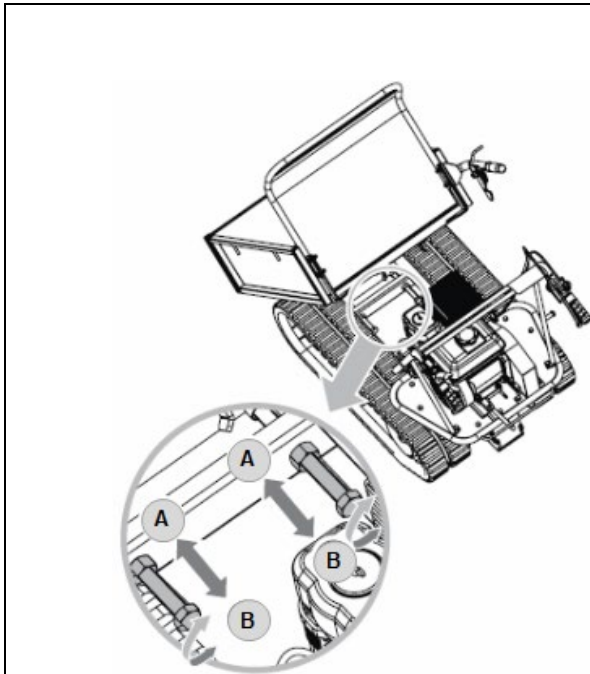


- Sicherungsmutter (3) lösen, indem Sie sie mit einem 10 mm-Schlüssel gegen den Uhrzeigersinn drehen.
- Einstellmutter (4) aufschrauben (nicht zu weit, sonst Zugkraftverlust!) und das Seilzugspiel beseitigen.
- Sicherungsmutter (3) wieder anziehen.

## 829 Antriebskette spannen

Mit zunehmender Nutzungsdauer können die Ketten locker werden. Betrieb mit losen Ketten kann dazu führen, dass diese über das Antriebsrad hinwegrutschen und bewirken, dass sie aus dem Gehäuse springen oder nicht mehr sicher arbeiten und das Gehäuse beschädigen können.

**Zum Prüfen des festen Sitzes der Ketten gehen Sie folgendermaßen vor:**



- Maschine auf eine ebene Fläche mit festem Untergrund stellen.
- Maschine anheben und auf Böcke oder Stützen stellen, die das Maschinengewicht tragen können. Die Ketten sollten dabei ungefähr 100 mm Abstand zum Boden haben.
- Die Mittellinie der Kette zur Horizontalen hin ausmessen. Der Abstand darf nicht größer als 10 bis 15 mm sein.

### Ist der Abstand größer, wie folgt vorgehen:

- Den Kippgriff betätigen, um den Kippbehälter zu kippen und auf Blöcke oder Stützen platzieren, welche das Behältergewicht tragen können.
- Sicherungsmutter A lösen.
- Schraube B anziehen, bis die richtige Spannung wieder hergestellt ist.
- Schraube B durch sorgfältiges Anziehen von Sicherungsmutter A sichern.

### WARNUNG

Das Einstellen der Ketten wirkt sich auf die Bremsen aus. Hierbei bitte mit großer Vorsicht vorzugehen, da eine überspannte Kette zum Verlust der Bremswirkung führt.

Falls die Einstellschraube kein weiteres Einstellen mehr zulässt, sollten die Ketten ausgetauscht werden.

- Hierzu bringen Sie den Kippbehälter wieder in die Ausgangslage zurück.

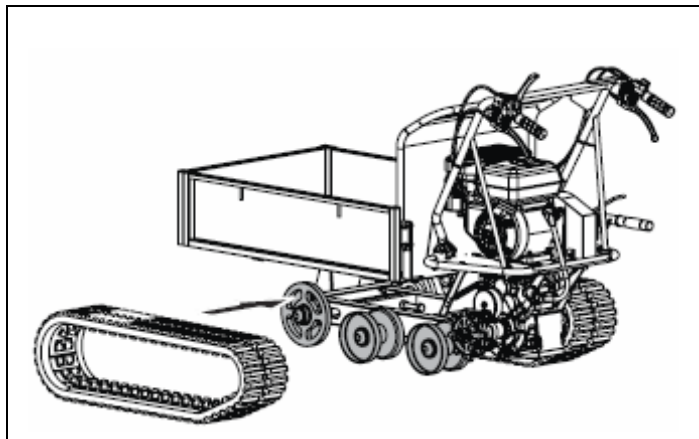
## 8210 Antriebsketten wechseln

Zustand der Antriebsketten regelmäßig kontrollieren. Falls eine Kette gerissen oder faserig geworden ist, sollte sie bald möglichst ausgetauscht werden.

**! WARNUNG:** Beim Abnehmen und Montieren der Kette ist darauf zu achten, dass Sie Ihre Hände nicht zwischen Laufrad und Kette einquetschen.



- Maschine auf eine ebene Fläche mit festem Untergrund stellen.
- Maschine anheben und auf Böcke oder



- Stützen stellen, die das Maschinengewicht tragen können.
- Kippbehälter demontieren.
  - Sicherungsmutter A und Schraube B lösen, um die Ketten zu lockern.
  - Alte Ketten abziehen und die neuen Ketten montieren.
  - Schraube B einstellen, um die richtige Spannung zu erzeugen.
  - Schraube B durch sorgfältiges Anziehen von Sicherungsmutter A sichern.
  - Kippbehälter wieder montieren.

### 8.3 Lagerung

Wenn die Maschine länger als 30 Tage gelagert wird:

- Warten Sie bis die Maschine ausreichend abgekühlt ist.
- Reinigen Sie die Maschine.
- Lassen Sie den Kraftstoff aus dem Tank und dem Vergaser in ein geeignetes Auffanggefäß ab und lagern Sie den abgelassenen Kraftstoff in einem geeigneten Behälter.
- Bedecken Sie die Maschine gut und lagern Sie diese an einem trockenen und sauberen Ort.

### 8.4 Entsorgung



Beachten Sie die nationalen Abfallbeseitigungs-Vorschriften. Entsorgen Sie die Maschine, Maschinenkomponenten oder Betriebsmittel nicht im Restmüll. Kontaktieren Sie gegebenenfalls Ihre lokalen Behörden für Informationen bezüglich der verfügbaren Entsorgungsmöglichkeiten. Wenn Sie bei Ihrem Fachhändler eine neue Maschine oder ein gleichwertiges Gerät kaufen, ist dieser in bestimmten Ländern verpflichtet, Ihre alte Maschine fachgerecht zu entsorgen.

## 9 FEHLERBEHEBUNG

Fehler	Mögliche Ursache	Behebung
<b>Motor läuft nicht</b>	• Falsche Reihenfolge beim Startvorgang	• Beachten Sie die richtige Startfolge
	• Luftfilter verschmutzt	• Luftfilter reinigen/ersetzen
	• Fehlende Kraftstoffversorgung	• Tanken
	• Fehler in der Kraftstoffleitung	• Kraftstoffleitung auf Knicke oder Beschädigungen überprüfen
	• Motor abgesoffen	• Zündkerze herausschrauben, reinigen und trocknen; anschließend das Starterseil mehrmals ziehen; Zündkerze wieder reinschrauben
	• Zündkerzenstecker nicht aufgesteckt • Kein Zündfunke	• Zündkerzenstecker aufstecken • Zündkerze reinigen/ersetzen • Zündkabel prüfen
<b>Motor läuft an und stirbt sofort ab</b>	• Falsche Vergasereinstellung (Leerlaufdrehzahl)	• an Kundendienst wenden
<b>Maschine arbeitet mit Unterbrechungen (stottert)</b>	• Vergaser ist falsch eingestellt	• an Kundendienst wenden
	• Zündkerze ist verrußt	• Zündkerze reinigen/ersetzen • Zündkerzenstecker prüfen
<b>Maschine arbeitet nicht mit voller Leistung</b>	• Maschine ist überlastet	• Zu viel Druck oder zu schweres Erdreich
	• Luftfilter ist verschmutzt	• Luftfilter reinigen/ersetzen
	• Vergaser ist falsch eingestellt	• an Kundendienst wenden
<b>Maschine fährt nicht bei laufendem Motor</b>	• Gang nicht richtig eingelegt	• Schalthebel in richtige Schaltposition schalten

### HINWEIS



Sollten sie sich bei notwendigen Reparaturen nicht in der Lage fühlen diese ordnungsgemäß zu verrichten, oder besitzen sie die vorgeschriebene Ausbildung dafür nicht, ziehen sie immer eine Fachwerkstätte zum Beheben des Problems hinzu.



## 10 PREFACE (EN)

### Dear Customer!

This operating manual contains information and important notes for safe commissioning and handling of the minitransporter ZI-MD300, hereinafter referred to as "machine".



The manual is an integral part of the machine and must not be removed. Keep it for later use in a suitable place, easily accessible to users (operators), protected from dust and moisture, and enclose it with the machine if it is passed on to third parties!

#### **Please pay special attention to the chapter Safety!**

Due to the constant further development of our products, illustrations and contents may differ slightly. If you notice any errors, please inform us.

Technical changes reserved!

**Check the goods immediately after receipt and make a note of any complaints on the consignment note when the delivery person takes them over!**

**Transport damage must be reported separately to us within 24 hours.**

**ZIPPER MASCHINEN GmbH cannot accept any liability for transport damage not noted.**

### Copyright

© 2021

This documentation is protected by copyright. All rights reserved! In particular the reprint, the translation and the removal of photos and illustrations will be prosecuted.

Court of jurisdiction is the Linz Regional Court or the court responsible for 4707 Schlüsslberg.

### Customer Service Address

**Z.I.P.P.E.R MASCHINEN GmbH**

AT-4707 Schlüsslberg, Gewerbepark 8

Tel 0043 (0) 7248 61116 – 700

info@zipper-maschinen.at



## 11 SAFETY

This section contains information and important notes on safe start-up and handling of the machine.



For your own safety, read these operating instructions carefully before putting the machine into operation. This will enable you to handle the machine safely and prevent misunderstandings as well as personal injury and damage to property. In addition, observe the symbols and pictograms used on the machine as well as the safety and hazard information!

### 11.1 Intended use of the machine

The machinery is intended exclusively for the following activities: *small loading and transport tasks in gardening, landscaping and agriculture, as well as for removing snow from private path in the specified limits.*

#### NOTICE



ZIPPER MASCHINEN assumes no responsibility or warranty for any other use or use beyond this and for any resulting damage to property or injury.

#### 11.1.1 Technical Restrictions

The machine is intended for use under the following ambient conditions:

Relative humidity:	max. 65 %
Temperature (for operation):	+5° C bis +40° C
Temperature (Storage, Transport):	-20° C bis +50° C

#### 11.1.2 Prohibited Use / Hazardous misapplications

- Operating the machine without adequate physical and mental aptitude
- Operating the machine without knowledge of the operating instructions
- Changes in the design of the machine
- Operating the machine outside the technical limits specified in this manual
- Remove the safety markings attached to the machine
- Modify, circumvent or disable the safety devices of the machine
- The machine is not approved for transporting passengers
- The machine is not approved for public traffic!

The improper use or disregard of the versions and instructions described in this manual will result in the voiding of all warranty and compensation claims against Zipper Maschinen GmbH.

### 11.2 User Requirements

The machine is designed for operation by one person. The physical and mental aptitude as well as knowledge and understanding of the operating instructions are prerequisites for operating the machine. Persons who, because of their physical, sensory or mental abilities or their inexperience or ignorance, are unable to operate the machinery safely must not use it without supervision or instruction from a responsible person.

**Please note that local laws and regulations may determine the minimum age of the operator and restrict the use of this machine!**

Put on your personal protective equipment before working on the machine.

**Work on electrical components or equipment may only be carried out by a qualified electrician or under the instruction and supervision of a qualified electrician.**

### 11.3 General safety instructions

To avoid malfunctions, damage and health hazards when working with the machine, the following points must be observed in addition to the general rules for safe working:



- Before start-up, check the machine for completeness and function. Only use the machine if the guards and other non-parting guards required for machining have been fitted, are in good operating condition and have been properly maintained.
- Ensure sufficient lighting conditions at the workplace to ensure safe handling of the machine.
- Remove tool keys and other adjustment tools before switching on the machine.
- Check the strength of the machine connections before each use.
- Keep the area around the machine free of obstacles.
- Never leave the running machine unattended. Switch off the machine before leaving the working area and secure it against unintentional or unauthorised recommissioning.
- The machine may only be operated, serviced or repaired by persons who are familiar with it and who have been informed of the hazards arising from this work.
- Ensure that unauthorised persons maintain a safe distance from the machine and keep children away from the machine.
- When working on the machine, never wear loose jewellery, loose clothing, ties or long, open hair.
- Wear close-fitting protective clothing and suitable protective equipment (eye protection, ear protection, safety shoes S1, safety gloves in EN 388, class 3111).
- Shut down the machine before carrying out any adjustment, conversion, cleaning, maintenance or repair work. Before starting any work on the machine, wait until all tools or machine parts have come to a complete standstill and secure the machine against unintentional re-starting.
- Always work with care and the necessary caution and never use excessive force.
- Do not overload the machine!
- Do not work on the machine if it is tired, not concentrated or under the influence of medication, alcohol or drugs!

#### 11.4 Special safety instructions for this machine

- Caution in slippery conditions - slip hazard - risk of injury. When working wear safety shoes. Slides / stumble / traps are a major cause of serious injury.
- Before each use, the reliability of the machine is to be checked.
- Do not climb into the dump box and never carry passengers!
- Danger of burns! During the operation flow of hot exhaust gases and engine parts such as the muffler and engine become hot.
- After the operation, the machine must cool down. Otherwise there is an imminent risk of burns
- Let the machine cool down before storage.
- WARNING: Gasoline is highly flammable!
- Stop the engine before refuelling.
- Never remove the fuel tank cap when the engine is running or hot.
- Smoking and open flames are prohibited during refuelling.
- Do not refuel when the engine and carburettor are still very hot.
- Refuel only outdoors or in a well ventilated area.
- Avoid contact with skin and clothes (fire hazard).
- Close the tank cap tightly after refuelling.
- Spilled fuel is to wipe immediately.
- Keep the fuel in suitable containers only.
- Make sure the fuel does not overflow. If the fuel overflows, the engine must not be started. Remove any dirt from the appliance and prevent any attempt at ignition until fuel fumes have evaporated.
- Check after refuelling tank cap and check for leaks.
- Damaged fuel tank or other tank cap must be replaced immediately.
- After the operation the fuel valve must be closed (if available).
- Work attentively, safety conscious and always be fully aware safe stand when working!
- Regular breaks reduce the security risk to loss of control due to fatigue.
- Caution on uneven work surfaces and work surfaces with a slope!
- Avoid use in wet grass. Risk of slipping!
- Be especially careful when you turn the machine or move backwards!
- Never use the machine on soft ground. Risk of tipping!



- Do not operate in an enclosed or confined areas.
- Exhaust contains poisonous carbon monoxide. The exposure can cause unconsciousness and death.
- If the fuel tank has to be emptied it must be done outdoors. Keep the drained fuel in a specially designated container or dispose of carefully.
- Switch of the engine:
  - Before check, clean or work on the machine.
  - If the machine begins to vibrate abnormally or the operating noise increases, investigate immediately. Before restarting and working, first carry out any necessary repairs.
  - Before refuelling.
  - Whenever you leave the machine.

## 11.5 Hazard warnings

Despite their intended use, certain residual risks remain:

- **Risk of noise:**

Working for a long time can damage your hearing if you do not use a very good hearing protection.

- **Risks of working area:**

Keep attention for stones and other things that can be thrown around by the machine.

- **Risk to the hands or fingers:**

Risk of crushing: Operate the machine firmly with both hands. When tilting the dump box keep extreme caution.

Risk of burns: Access while it is working in the mowing apparatus. After the operation, the machine must cool down. Otherwise, there is an acute risk of scalding!

- **Risk of fire and explosion:**

Gasoline is highly flammable and explosive under certain conditions.

NEVER refuel fuel or engine oil while the machine is in operation or is hot.

When refuelling and at places where fuel is stored not smoke or allow open flames or sparks.

Do not overfill the fuel tank and avoid the spillage of gasoline during refuelling. If fuel is spilled make sure the area is completely dry and cleaned before starting the engine.

Make sure that the filler cap is tightly closed again after refuelling safely.

- **Chemical risks:**

Never use or refuel a gasoline or diesel engine in a closed area without adequate ventilation.

Carbon monoxide emissions from the internal drive units of the engine can cause in confined spaces through inhalation health effects and death. Therefore use the machine only in well-ventilated rooms or outdoors in operation.

Liquid fuels can cause serious damage on the skin and the environment.

- **Vibration:**

The declared vibration emission value has been for a standardized test is measured and can be used to compare one tool with another electric are.

The declared vibration emission value may also be used for a preliminary assessment of exposure.

**Warning:** Emission level of vibration can be different from the specified value during the actual use of the machine, depending on the manner in which the machine is used.

When you feel uncomfortable or notice discoloration of skin on your hands during the use of the machine, stop working immediately. Observe sufficient break times to rest. Failure to have sufficient break times may result in a hand-arm vibration syndrome.

The extent of exposure depending on the type of work or machine use should be estimated and appropriate breaks taken. In this way, the extent of exposure can be considerably reduced over the entire work time. Minimize the risk caused by vibrations. Maintain this machine according to the instructions in the manual.

Due to the structure and construction of the machine, hazardous situations may occur when handling the machines:



**DANGER**

A safety instruction designed in this way indicates an imminently hazardous situation which, if not avoided, will result in death or serious injury.

**WARNING**

Such a safety instruction indicates a potentially hazardous situation which, if not avoided, may result in serious injury or even death.

**CAUTION**

A safety instruction designed in this way indicates a potentially hazardous situation which, if not avoided, may result in minor or moderate injury.

**NOTICE**

A safety note designed in this way indicates a potentially dangerous situation which, if not avoided, may result in property damage.

Irrespective of all safety regulations, their sound common sense and corresponding technical suitability/training are and remain the most important safety factor in the error-free operation of the machine.  
**Safe working depends first and foremost on you!**

## 12 ASSEMBLY

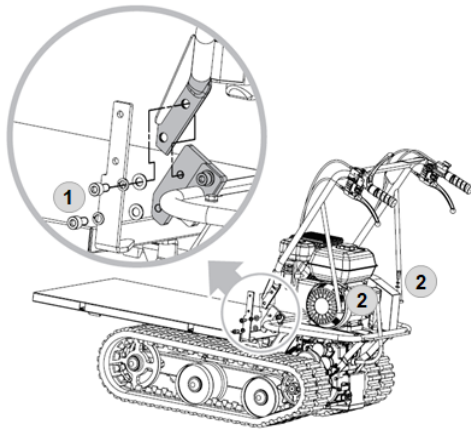
### 12.1 Checking delivery content

Always note visible transport damages on the delivery note and check the machine immediately after unpacking for transport damage or missing or damaged parts. Report any damage to the machine or missing parts immediately to your retailer or freight forwarder.

### 12.2 Assembly

<table border="0"><tr><td>1</td><td></td><td>Ø 16 x 238</td><td>x 1</td></tr><tr><td>2</td><td></td><td>Ø 16</td><td>x 2</td></tr><tr><td>3</td><td></td><td>Ø 4 x 35</td><td></td></tr></table>	1		Ø 16 x 238	x 1	2		Ø 16	x 2	3		Ø 4 x 35		<p><b>1. Assembly bottom panel</b></p> <ul style="list-style-type: none"><li>• Insert the bottom panel into the mounting bracket.</li><li>• Align the holes with the mounting bracket.</li><li>• Insert a long pin (1) through holes and secure each side with a washer (2) and cotter pin (3).</li></ul>
1		Ø 16 x 238	x 1										
2		Ø 16	x 2										
3		Ø 4 x 35											

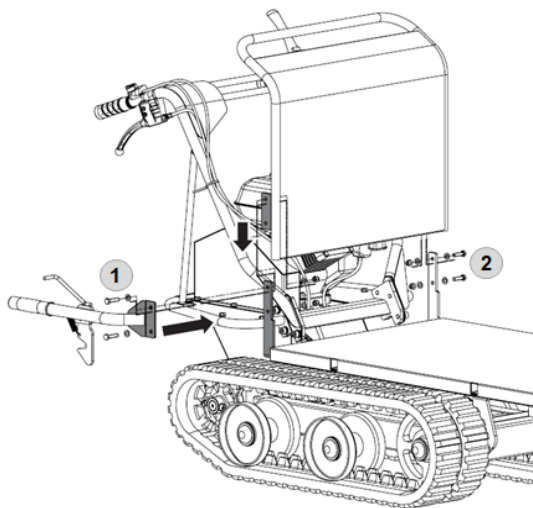




1		M10 x 20	x 4
2		M8 x 25	x 2

## 2. Assembly handlebar

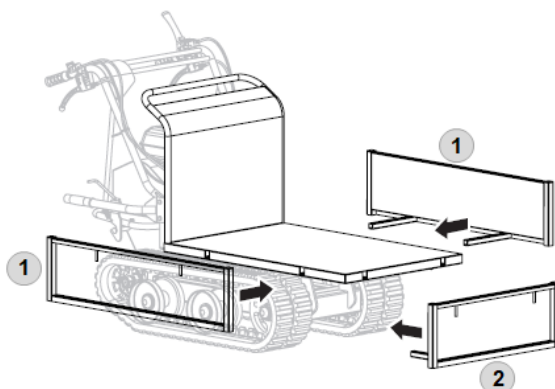
- Align the holes of the handlebar with the mount bracket and secure each with a spring washer, washer and a M10x20 bolt (1).
- Fasten each handlebar support onto the engine deck with a spring washer, washer and a M8x25 hex bolt (2).



1		M8 x 35	x 2
2		M8 x 30	x 2

## 3. Assembly back panel and tipping handle

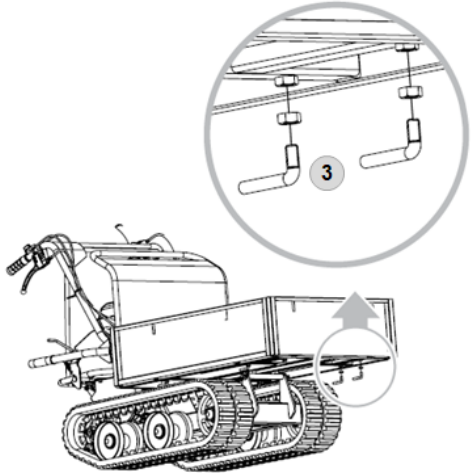

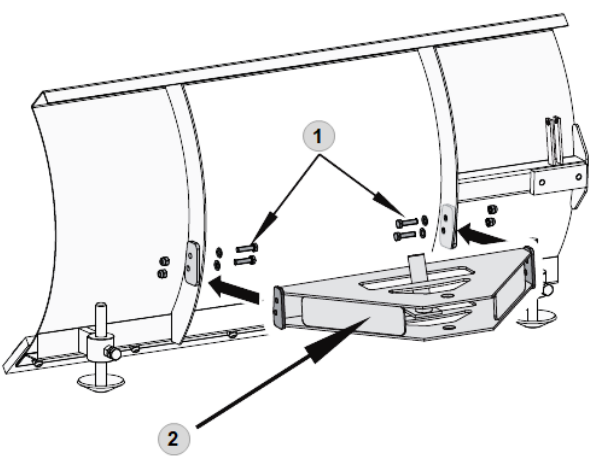
- Insert the back panel into the mounting bracket and align with the mounting bracket holes.
- Secure the back panel at the left side with two M8x30 hex bolts, four washers and two nuts (2).
- Secure the tipping handle and the back panel on the right side with two M8x35 hex bolts, four washers and two nuts (1).

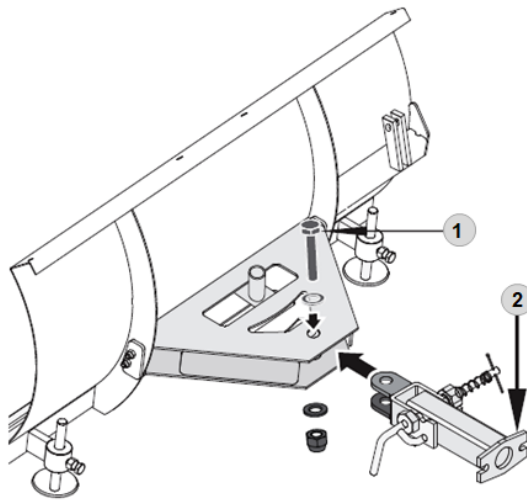


## 4. Assembly extendable sides and front panel

- Insert the extendable sides (1) and the front panel (2) into the mounting slots located at the bottom panel.



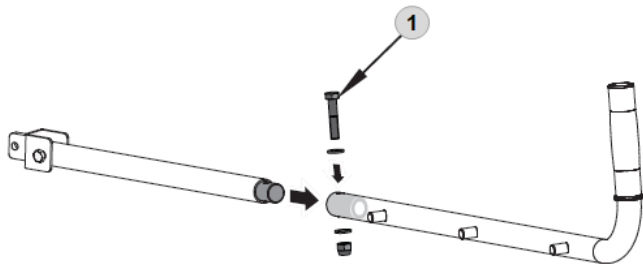
 <p>3 x 6</p>	<ul style="list-style-type: none"><li>• Fasten each extendable side and the front panel at the bottom with L-pins and lock-nuts (3).</li></ul>
	<p><b>5. Optional: assembly balustrade extension</b></p> <ul style="list-style-type: none"><li>• Insert the three balustrade extensions (1-3) into the mounting slots located on the extendable sides.</li><li>• Remove the covers first.</li></ul>
 <p>1 M8 x 30 x 4</p>	<p><b>6. Optional: Snow blade Assembly mounting bracket</b></p> <ul style="list-style-type: none"><li>• Mount the mounting bracket (2) to the blade using M8×30 hex bolts, washers and nuts (1).</li></ul>



1 M20 x 95 x 1

### 7. Assembly pivot bracket

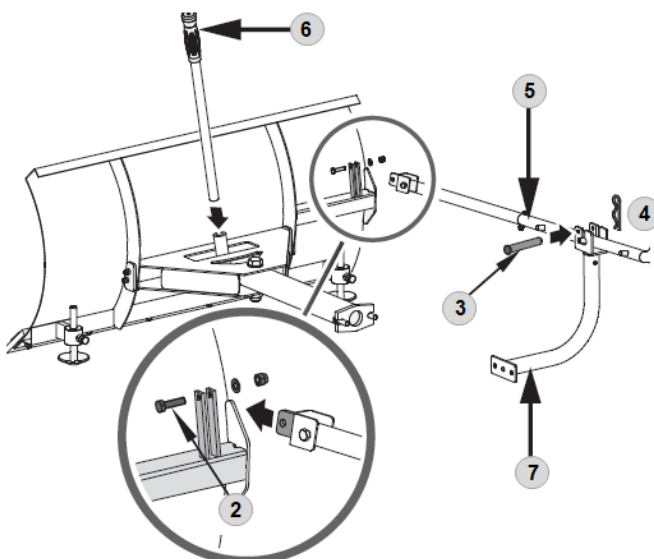
- Position the pivot bracket (2) inside the mounting bracket and align with mounting bracket holes.
- Secure with a M20×95 hex bolt, washers and a nut (1).



1 M8 x 40 x 1

### 8. Assembly control lever

- Put both control lever parts together and fix them with a M8x40 bolt, washers and a nut (1).

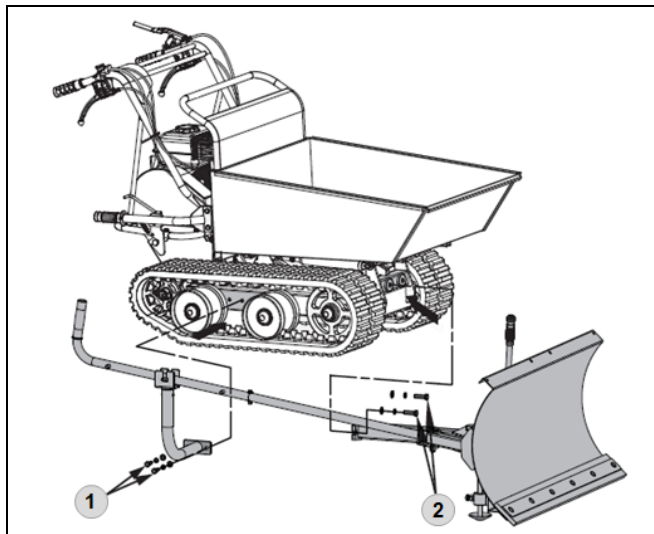


2 M8 x 35 x 1

3 10 x 60 x 1

4 2 x 11 x 35 x 1

- Insert the end of the control lever into the bracket and fix it with a M8x35 bolt, washers and a nut (2).
- Insert the handle grip (6) into the bracket.
- Secure the auxiliary support (7) on the control lever (5) with a pin 10×60 (3) and a bridge clip (4).



1		M10 x 25	x 2
2		M12 x 40	x 2

### 9. Assembly snow blade

- Install the already assembled snow blade to the track barrow as shown.
- At the front, secure it with M12x40 bolts, washers and nuts (2) and at the side with M10x25 bolts, washers and screws (1).

## 13 OPERATION

Only operate the machine when it is in perfect condition. Inspect the machine visually every time it is to be used. Check in particular the safety equipment, electrical controls, electric cables and screwed connection for damage and if tightened properly. Replace any damaged parts before operating the machine.

### 13.1 Operation instructions

#### WARNING



- Note the max. load!
- Allowed tilt position in the direction of travel: 30° (pay attention to the centre of gravity and the type of the load!)
- Allowed tilt position transverse to direction of travel: 26° (pay attention to the centre of gravity and the type of the load!)
- It is forbidden to remove the protection devices and safety devices!
- Read also the separately packed operation manual of the engine manufacturer!

**HIGHEST RISK OF INJURY!**



#### NOTICE



- Disengage clutch lever before starting the engine
- Always guide the unit with both hands
- First engage, then accelerate
- Do not overload the machine capacity
- Always make certain that the weight is evenly balanced
- Change the gears only when the machine stands still!
- Go up slopes in one turn without stopping
- Do not tipping on soft ground
- Before start operating, check the dump box to make sure it is locked
- Attention: While tipping the centre of gravity will change



## 13.2 Functions of components

<b>1. Engine switch:</b>	Set the engine switch to the ON position to start the motor. To turn off the motor, set the engine switch to the OFF position.
<b>2. Throttle lever:</b>	Controls engine speed: <ul style="list-style-type: none"><li>• L = low speed</li><li>• H = high speed</li></ul>
<b>3. Right steering lever:</b>	Operate the lever to turn right
<b>4. Clutch lever:</b>	<ul style="list-style-type: none"><li>• Squeeze the lever =&gt; clutch engaged</li><li>• Release the lever =&gt; clutch disengaged</li></ul>
<b>5. Left steering lever:</b>	Operate the lever to turn left
<b>6. Gear selection lever:</b>	Controls forward (3x) or reverse (1x) movements of the machine. Always release the clutch control lever before changing the gear.
<b>7. Tipping handle:</b>	Controls the tipping of the dump box
<b>8. Fuel valve:</b>	There are two switching positions: <ul style="list-style-type: none"><li>• CLOSED: in this position you can maintain, transport or store the machine.</li><li>• OPEN: use this position to run the machine.</li></ul>
<b>9. Choke-Hebel:</b>	There are two switching positions: <ul style="list-style-type: none"><li>• CLOSED </li><li>• OPEN </li></ul>

## 13.3 Start up

### 13.3.1 Check the engine oil level

## WARNING

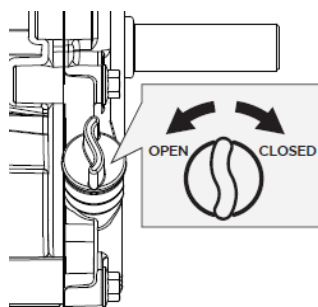


**ATTENTION!** For transport motor oil has been drained. Fill up with 4-stroke quality motor oil before first operation! Failure to do so will result in permanent motor damage and void guarantee!

## NOTICE

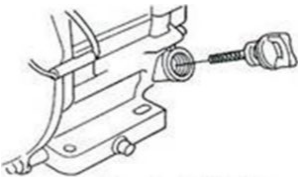
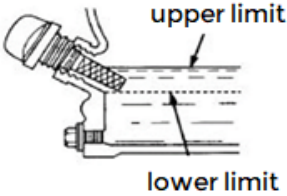


A too low oil level will cause damage to the engine and shorten the service life of the machine. Therefore, check the motor oil level before every start and if necessary fill up with oil.



- To check the engine oil level, place the machine on a flat, level surface. Switch off the motor and wait for ten minutes to allow the circulating oil to collect in the oil pan.
- Unscrew the oil infill bolt and wipe with a clean, lint-free cloth or a non-fibrous paper towel.



	<ul style="list-style-type: none"><li>• Push the oil infill bolt back into the opening as far as possible, but do not screw it in. (Make sure that the dipstick is really pushed in completely - occasionally it gets jammed).</li></ul>
	<ul style="list-style-type: none"><li>• Pull out the oil infill bolt again and check the oil level. There are two markings for this - see illustration on the left.</li><li>• If the oil level is low, fill up the recommended oil (see technical data) to the upper rim at the maximum (maximum filling volume: see technical data - do not overfill!)</li><li>• Insert the oil infill bolt again and retighten it.</li><li>• Wipe away oil residues.</li></ul>

### 13.32 Refuel

## WARNING

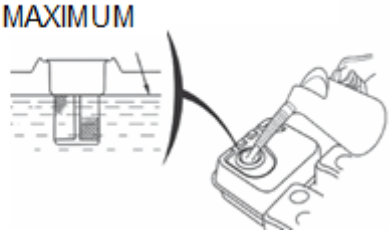


Use only unleaded fuel with min. 95 octane (corresponding device fuel)  
Never use 2-stroke mixture of diesel! DAMAGE OF ENGINE!

## NOTICE



Follow the safety instructions for fuel control. Filter the fuel before refuelling to prevent foreign particles from entering the combustion chamber. Wipe up spilled fuel.

	<ul style="list-style-type: none"><li>• Refuelling only outdoors!</li><li>• Before removing the fuel tank cap, turn the motor off and let the machine cool down.</li><li>• Clean the fuel tank cap area.</li><li>• Remove the fuel tank cap carefully.</li><li>• Visual check of the filling level.</li><li>• If necessary, refill with fuel.</li><li>• Fuel tank capacity: see technical data. Fill tank only up to 1.5 cm below the rim of the filler neck, so that the fuel has place for expansion.</li></ul> <p><b>NOTICE:</b> use fuel with the appropriate octane number (RON 95).</p> <ul style="list-style-type: none"><li>• Replace and tighten the fuel tank cap.</li><li>• Wipe any fuel residues and wait until it evaporates.</li></ul>
---	---

## 13.4 Operation

### 13.4.1 Start the engine

Start the engine, if you have your machine mounted according to the instructions and it is filled with the necessary fuel and oil:



	<ul style="list-style-type: none"> <li>• Set the gear selection lever to the neutral position.</li> <li>• The clutch lever is released.</li> </ul>
	<ul style="list-style-type: none"> <li>• When starting the engine at cold temperature, move the choke lever to the "CLOSED" position.</li> </ul> <p><b>NOTICE:</b> To start the already warmed-up engine, do not operate the choke lever. The choke lever remains in the "OPEN" position.</p>
	<ul style="list-style-type: none"> <li>• Set the engine switch to the "ON" position.</li> </ul>
	<ul style="list-style-type: none"> <li>• Move the fuel valve to the "ON" position.</li> </ul>
	<ul style="list-style-type: none"> <li>• Pull the starter rope several times so that the carburettor is filled with fuel.</li> <li>• Pull out the starter handle until resistance is felt. Let the rope rewind slowly across and then move expeditiously.</li> <li>• Slowly return the starter handle into the rope guide as soon as the engine starts.</li> </ul>
	<ul style="list-style-type: none"> <li>• After some seconds of engine running, slowly move the CHOKE lever to the position "OPEN".</li> </ul>
	<ul style="list-style-type: none"> <li>• After the engine has warmed up, engage the desired gear (forward / reverse) using the gear selection lever. If the gear cannot be engaged, briefly press the clutch lever and repeat the procedure.</li> <li>• After engaging the gear, press the clutch lever and the machine starts to move.</li> </ul>
	<ul style="list-style-type: none"> <li>• Operate the throttle lever to adjust the speed accordingly.</li> </ul>
	<ul style="list-style-type: none"> <li>• The steering levers (1, 2) on the handles can be used to steer easily. To move in the desired direction, use either the right or left steering lever.</li> </ul>





**NOTICE:**

- The steering performance changes proportionally to the driven speed and the loaded weight. The lightly loaded machine can be steered with lighter lever operation. If the machine is heavily loaded, the steering lever must be operated with higher pressure.
- The maximal load should be adjusted according to the ground on which the machine is used.
- It is therefore recommended to drive on difficult tracks in a low gear and with caution. In such situations, the machine to be driven over the entire range in a low gear.
- Avoid sharp turns and frequent changes of direction when driving on the road, especially on rough, tough terrain, which has many sharp, uneven areas, causing high friction.
- Although the machine has rubber tracks, please remember, to be careful when working under adverse weather conditions (ice, rain and snow) or on soils where the machine could be unstable.
- When the clutch lever is released, the machine is automatically braked and stops.
- If the machine is stopped on steep slopes, one of the tracks must be secured with a wedge.

**13.4.2 Idle speed**

- Set the throttle lever to the "SLOW" position to protect the engine when no work is being performed. Downshifting the engine to idle prolongs the life of engine reduces fuel consumption and the noise level of the machine.

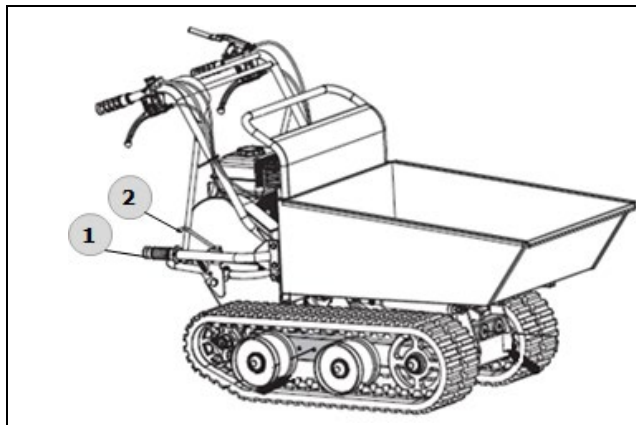
**13.4.3 Stop the engine**

To stop the engine, release the clutch lever and turn the switch on the motor to the "OFF" position. Under normal conditions, proceed as follows.

- Move the throttle control to the "SLOW" position.
- Allow engine to idle for 1-2 minutes.
- Turn engine switch to "OFF".
- Turn the fuel valve lever to "OFF".

**ATTENTION:** Do not move the choke lever to the "CLOSED" position in order to switch off the engine. Risk of re-ignition or damage to the engine!

**13.4.4 Dump box lifting and lowering**



- With the tilt lever (1), you can raise and lower the dump box.
- To lift, release the lock (2) on the tilt lever and lift the dump box.
- After lowering the dump box to its initial position, the locking mechanism is engaged.
- Check that the lock is engaged by lifting the dump box up slightly to ensure safe driving.

**14 CLEANING, MAINTENANCE, STORAGE, DISPOSAL**

**14.1 Cleaning**

Clean the machine and the working attachment from soil, dust, grass, chips, and small twigs, etc.

**NOTICE**



**The use of solvents, harsh chemicals or abrasive cleaners leads to damage to the machine!**

Therefore: When cleaning, use only mild detergent.

The use of high pressure cleaners is not recommended. It shortens the service life and reduces the operational integrity. (Water can get into the gear!)

Impregnate bare surfaces of the machine against corrosion (e.g., anti-rust WD40).



## 14.2 Maintenance

### CAUTION



**Shut off the machine and let it cool down before start servicing!**

The machine does not require extensive maintenance. If malfunctions and defects occur, let it be serviced by trained persons only.

### NOTICE



Only a properly maintained equipment may be a satisfactory tool. Care and maintenance deficiencies can cause unpredictable accidents and injuries. Repairs should be performed only by authorized service centers.

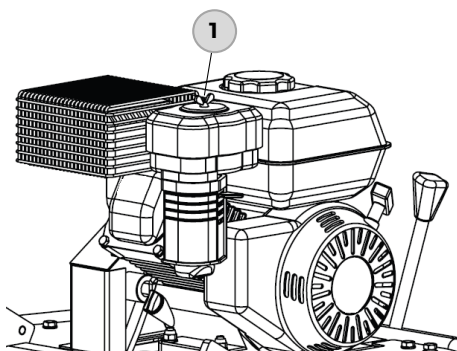
**Improper operation may damage the equipment or endanger your safety.**

#### 14.21 Maintenance plan

Controls for the maintenance of the machine	
Loose or lost screws, nuts, bolts	Regularly prior to each operation
Damage of any part of the machine	Regularly prior to each operation
Check fuel tank of tightness	Regularly prior to each operation
Check track	Regularly prior to each operation
Clean machine	Regularly after operation
Lubricate the moving parts	Every 25 working hours
Clean spark plug	Every 25 working hours
Clean air filter	Every 20-30 working hours
Change engine oil	First 20h and afterwards every 100h or after 1 year
Check gear box oil level	After 50h
Change gear box oil	After 100h or 2 years.

#### 14.22 Air filter

Dirty air filters reduce the engine power due to insufficient air flow to the carburetor. Regular monitoring, especially in dusty atmosphere is therefore essential!



- To clean the air filter, first loosen the wing nut (1) on the air filter housing, remove the cover and take out the air filter elements.
- Carefully clean the air filter elements under running water and with a mild detergent.
- Wring out the filter elements and let them dry.
- Drop a few drops of engine oil onto the air filter elements.
- Reinsert the air filter elements into the housing and reinstall the cover.

**NOTICE:** Never clean the air filter elements with gasoline or flammable solvents: Warning. Fire or explosion!

**NOTICE:** Do not run the engine without an air filter: This dust penetrates through the carburetor and causing premature wear.

#### 14.23 Engine

Information about engine maintenance you can find in operation manual of the engine manufacturer!



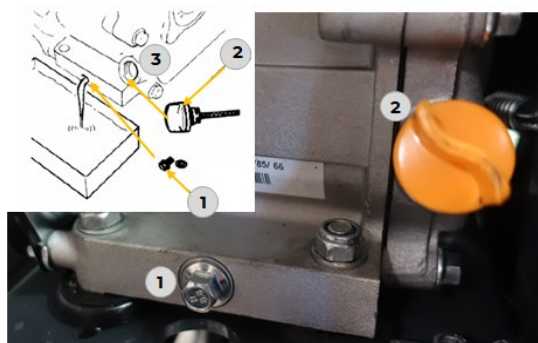
### 14.24 Engine oil exchange

The engine oil change would be explicitly mentioned here in order to be included in the machine operating manual. Oil change interval after the first 20h or 1 month after commissioning and then every 100h or 1x per year.

## NOTICE



**Waste oils are toxic and must not be released into the environment!** Contact your local authorities for information on proper disposal.



- Remove the oil drain plug (1) from the engine.
- Open the oil infill bolt (2). Collect the draining oil in a collection container and dispose of it properly.
- Retighten the oil drain plug (1) after draining.
- Fill in fresh oil through the filling opening (3).
- Use only high quality engine oil: see technical data.

## NOTICE



**Drain the used oil when the engine is warm. Warm oil drains quickly and completely.**

### 14.25 Gearbox

The gearbox is pre-lubricated and sealed at the factory. Unless there is evidence of leakage or service has been performed on the gearbox, no additional lubricate should be required until 50 hours of use.

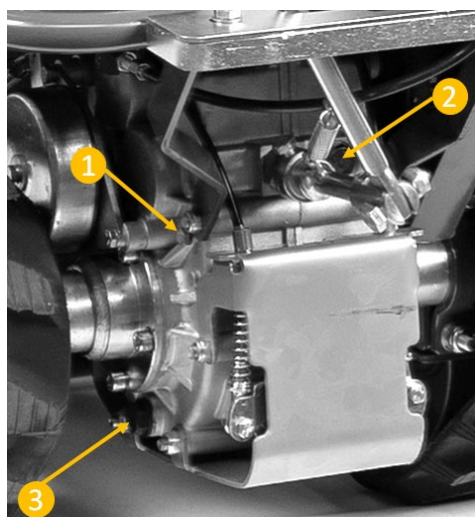
### 14.26 Check gearbox oil

For future use, check the oil level after every 50 hours of use.

## NOTICE



**Waste oils are toxic and must not be released into the environment!** Contact your local authorities for information on proper disposal.



- To check the oil level, place the machine on a horizontal surface.
- Carefully loosen the screw (1) on the left side of the gear box block. If oil escapes, level is okay.
- Top up with oil if necessary. This can be done at the refill opening (2).

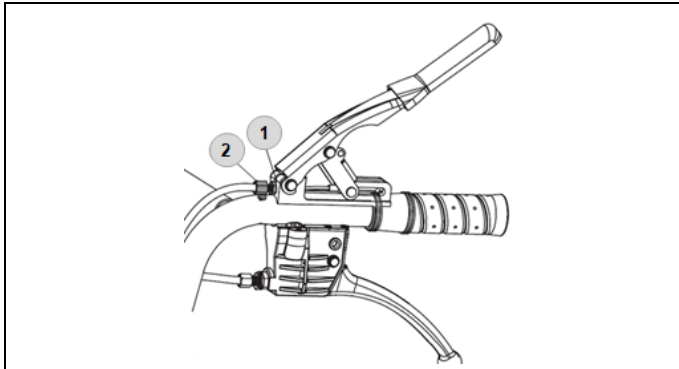
**NOTICE:** recommended oil: see technical data. Do not use synthetic oil! Oil capacity: see technical data.

To change the gear box oil, remove the screw (3) and drain the used gear box oil. Then insert the screw again and tighten it and fill the gear oil into the refill opening (2). Check the oil level as described above. Finally check if all screws are well tightened again.



### 1427 Clutch

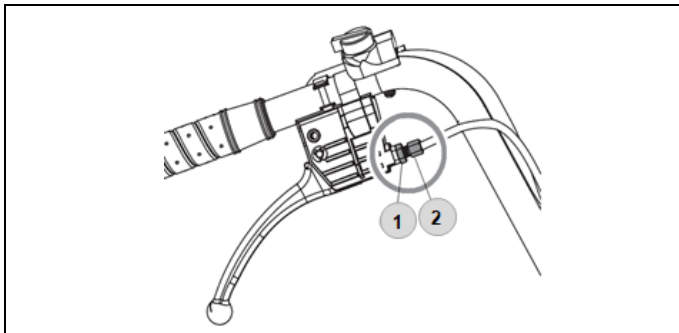
As clutch wears out, the same lever could have a wider opening, being so uneasy to use. To enable proper operation, the clutch cable must be adjusted:



- Loosen the jam nut (1) by turning it counter clockwise with 10 mm wrench.
- The clutch lever is set to the original position with the adjusting nut (2).
- Then retighten the lock nut (1).

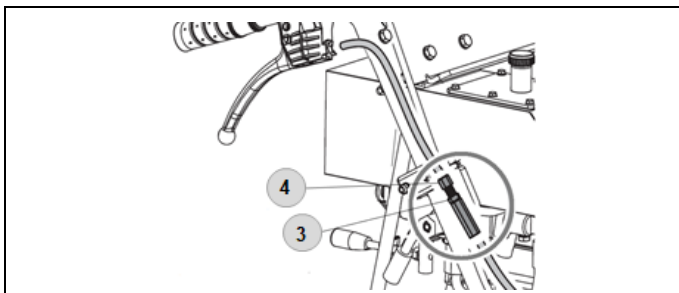
### 1428 Steering

If you have difficulty steering the unit, you will need to adjust the steering levers with the special adjusters.



- Loosen the jam nut (1) by turning it counter clockwise with 10 mm wrench.
- Unscrew the adjust nut (2) to eliminate the play in the cable, which can occur after initial use or normal wear. Be very careful not to unscrew the adjust nut too much because this can create another problem: the loss of traction.
- Then retighten the lock nut (1).

If the above adjustment does not create enough cable tension, follow the steps below:

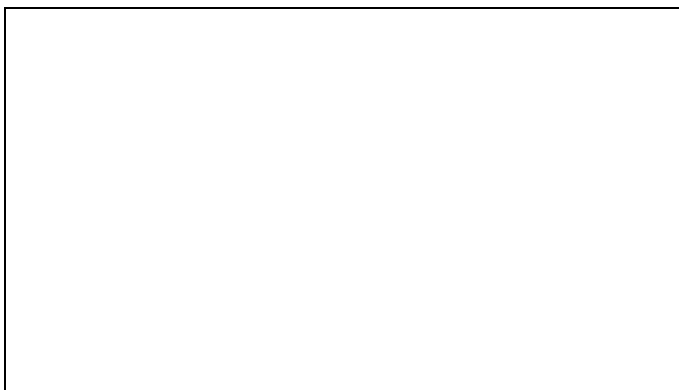


- Loosen the jam nut (3) by turning it counter clockwise with 10 mm wrench.
- Unscrew the adjustment nut (4) to eliminate the play in the cable. (Do not unscrew the adjust nut too much because this can create another problem: the loss of traction).
- Retighten the lock nut (3).

### 1429 Tightening tracks

With use, tracks tend to loosen. When operating with loose tracks, they tend to slip over the driving wheel causing it to jump its housing or to work in precarious situation, thus damaging wear to the housing.

**To check track tightness, proceed as follows:**



- Set the machine on a flat surface with compact ground, better on an asphalt or stone pavement.
- Lift the machine and set it on blocks or supports rated for the weight of the machine so that the tracks are approximately 100mm off the ground.
- Measure the track midline vs. the horizontal line. The reading must not be more than 10 - 15mm.



	<p><b>If the distance is greater, proceed as follows:</b></p> <ul style="list-style-type: none"><li>• Use the tipping handle to tip the dump box and set it on blocks or supports rated for the weight of the box.</li><li>• Loosen the locknut A. Tighten bolt B until the correct tightness is restored.</li><li>• Secure bolt B by tightening locknut A thoroughly.</li><li>• Return the dump box to its original position</li></ul> <p><b>WARNING</b></p> <p>The adjustment of the chains affect the brakes. Please with great caution proceed as a chain spanned loss of braking action results.</p> <p>If the adjustment does not allow further adjustment more, the chain should be replaced.</p> <ul style="list-style-type: none"><li>• Tilting bring back to the starting position.</li></ul>
--	---

### 14.2.10 Relaxing tracks

Check the condition of the tracks periodically. If any track is cracked or frayed, it should be replaced as soon as convenient.

#### WARNING

When removing and replacing the chain, make sure that you pinching your hands between the wheel and the chain.

	<ul style="list-style-type: none"><li>• Put machine on a flat surface with firm ground.</li><li>• Lift the machine and set on blocks or supports, which can carry the weight of the machine.</li><li>• Disassemble the dump box</li><li>• Loosen the locknut A and bolt B shown in above figure to let the tracks loose enough</li><li>• Slip old tracks off and install the new tracks.</li><li>• Adjust bolt B to assure correct tightness</li><li>• Secure bolt B by tightening locknut A thoroughly.</li><li>• Re-mount dump box</li></ul>
--	--

### 14.3 Storage

If the machine is stored for longer than 30 days:

- Let the machine cool down
- Clean the machine and dry
- Empty Tank and carburettor completely, avoid fuel spillage
- Store in a dry, out of reach of children place, well packaged





### 14.4 Disposal



Observe the national waste disposal regulations. Never dispose of the machine, machine components or equipment in residual waste. If necessary, contact your local authorities for information on the disposal options available.

If you buy a new machine or an equivalent device from your specialist dealer, he is obliged in certain countries to dispose of your old machine properly.

## 15 TROUBLESHOOTING

Trouble	Possible cause	Trouble
<b>Engine will not start</b>	• Incorrect starting sequence	• Observe the correct starting sequence
	• Dirty air filter	• Clean/replace air filter
	• No fuel supply	• Refuel
	• Fault in the fuel line	• Check the fuel line for kinks or damages
	• Engine flooded.	• Screw off, clean and dry the spark plug. Then pull the cranking rope several times and reinstall the spark plug
	• Spark plug connector not placed on.	• Place on the spark plug connector
	• No ignition spark	• Clean/replace spark plug • Check ignition cable
<b>Engine starts and is stalled immediately</b>	• Incorrect idle adjustment	• Contact customer service
<b>Machine works with interruptions</b>	• Carburetor incorrectly adjusted	• Contact customer service
	• Spark plug fouled	• Clean/replace spark plug • Check spark plug connector
<b>Machine does not work with full performance</b>	• Machine overloaded	• Too much pressure • soil too tough
	• Dirty air filter	• Clean/replace air filter
	• Carburetor incorrectly adjusted	• Contact customer service
<b>Machine does not run while the engine is running</b>	• Gear is not engaged properly	• Switch shift lever in right position

### NOTICE



Should you in necessary repairs not able to properly to perform or you have not the pre-scribed training for it always attract a workshop to fix the problem.





## 16 ERSATZTEILE / SPARE PARTS

### 16.1 Ersatzteilbestellung / Spare parts order

**(DE)** Mit ZIPPER-Ersatzteilen verwenden Sie Ersatzteile, die ideal aufeinander abgestimmt sind. Die optimale Passgenauigkeit der Teile verkürzen die Einbauzeiten und erhöhen die Lebensdauer.

#### HINWEIS



Der Einbau von anderen als Originalersatzteilen führt zum Verlust der Garantie! Daher gilt: Beim Tausch von Komponenten/Teile nur vom Hersteller empfohlene Ersatzteile verwenden.

Bestellen Sie die Ersatzteile direkt auf unserer Homepage – Kategorie ERSATZTEILE. Oder kontaktieren Sie unseren Kundendienst

über unsere Homepage – Kategorie SERVICE/NEWS – ERSATZTEILANFORDERUNG,  
per Mail an [eg01@zipper-maschinen.at](mailto:eg01@zipper-maschinen.at).

Geben Sie stets Maschinentype, Ersatzteilnummer sowie Bezeichnung an. Um Missverständnissen vorzubeugen, empfehlen wir mit der Ersatzteilbestellung eine Kopie der Ersatzteilzeichnung beizulegen, auf der die benötigten Ersatzteile eindeutig markiert sind, falls sie nicht über den Online-Ersatzteilkatalog anfragen.

**(EN)** With original ZIPPER spare parts you use parts that are attuned to each other shorten the installation time and elongate your products lifespan.

#### NOTICE



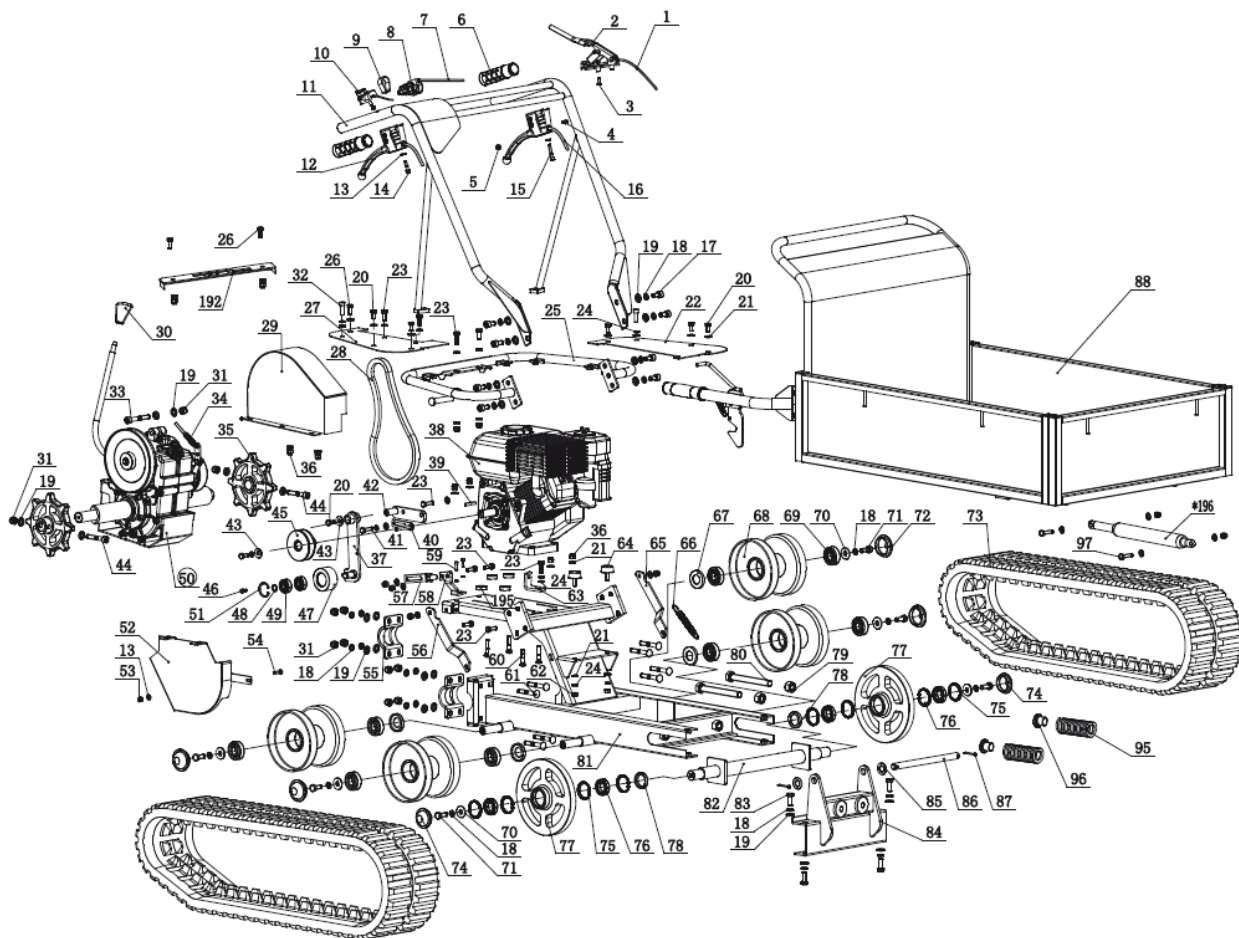
The installation of parts other than original spare parts leads to the loss of the guarantee! Therefore: When replacing components/parts, only use spare parts recommended by the manufacturer.

Order the spare parts directly on our homepage – category SPARE PARTS or contact our customer service via our Homepage – category SERVICE/NEWS - SPARE PARTS REQUEST,  
by e-mail to [eg01@zipper-maschinen.at](mailto:eg01@zipper-maschinen.at).

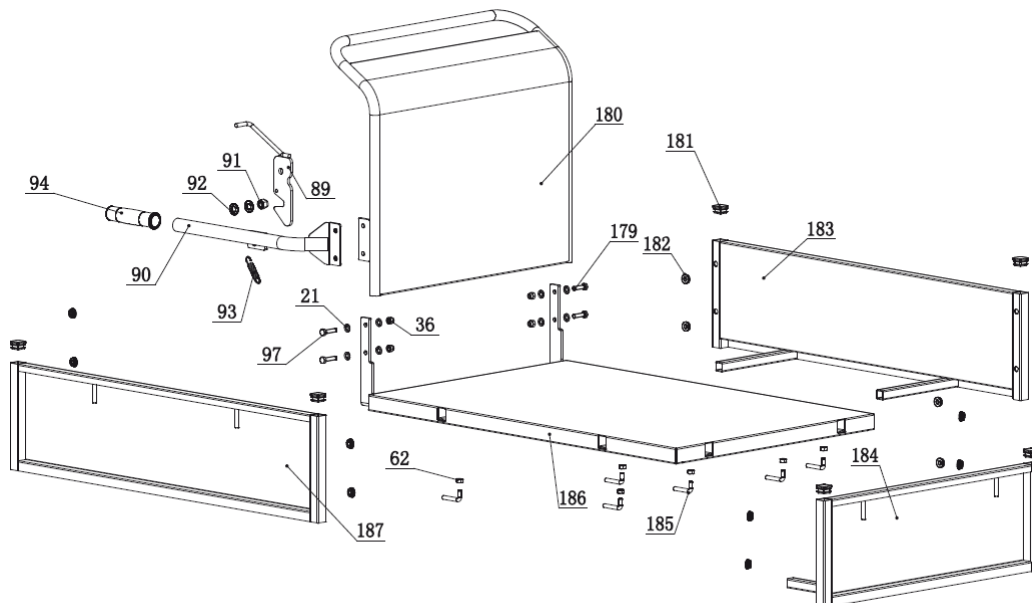
Always state the machine type, spare part number and designation. To prevent misunderstandings, we recommend that you add a copy of the spare parts drawing with the spare parts order, on which the required spare parts are clearly marked especially when not using the online-spare-part catalogue.



### 16.2 Explosionszeichnung / exploded view

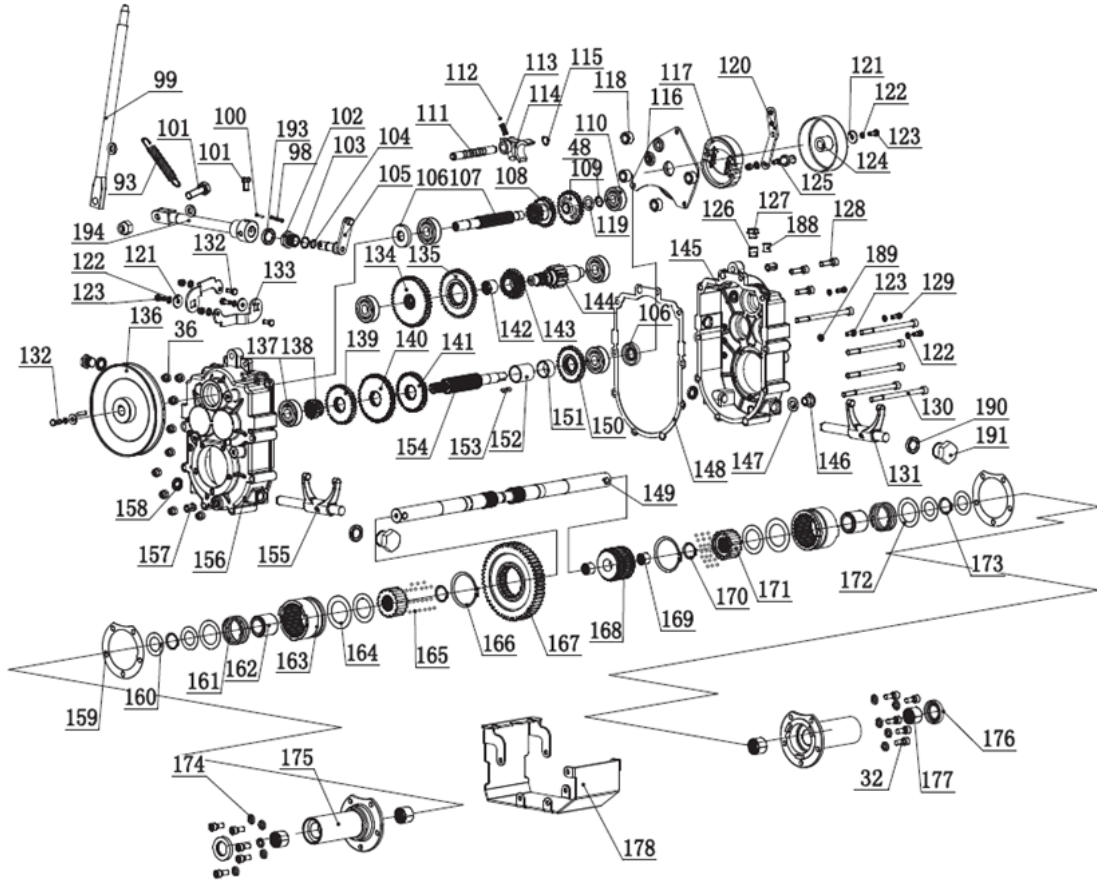


### Dump box



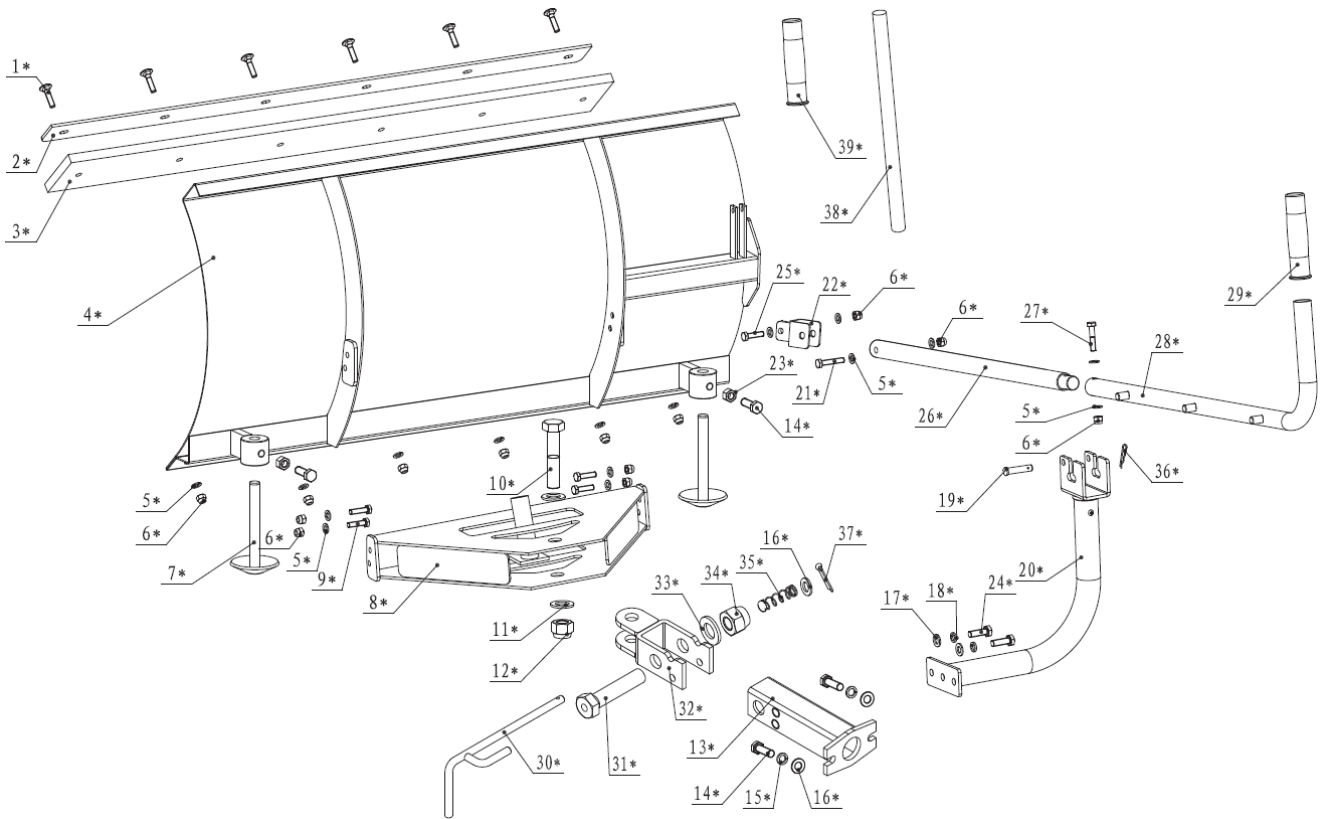


Gear box





## Snow blade



No.	Description	Qty	No.	Description	Qty	No.	Description	Qty
1*	Bolt M8×35	6	14*	Bolt M12×40	4	27*	Bolt M8×40	1
2*	Shave Plate	1	15*	Washer12	2	28*	Adjusting Rod Weldment A	1
3*	Rubber Plate	1	16*	Washer12	3	29*	Handle Sleeve 28	2
4*	Blade Weldment	1	17*	Washer10	2	30*	Limiter Rod Wedment	1
5*	Washer8	16	18*	Washer10	2	31*	Bolt M24×110	1
6*	Nut M8	13	19*	Pin 10×60	1	32*	Limiter Weldment	1
7*	Landing Leg Weldment	2	20*	Curved Support Bracket Weldment	1	33*	Washer24	1
8*	Blade Fixed Bracket Weldment	1	21*	Bolt M8×50	1	34*	Lock Nut M24	1
9*	Bolt M8×30	4	22*	Active Connecting Weldment	1	35*	Spring	1
10*	Bolt M20×95	1	23*	Nut M12	2	36*	Bridge Pin 2×11×35	1
11*	Washer20	2	24*	Bolt M10×25	2	37*	Pin 4×40	1
12*	Nut M20	1	25*	Bolt M8×35	1	38*	Handle Grip 2	1
13*	Blade Connecting Bracket Weldment	1	26*	Adjusting Rod Weldment B	1	39*	Handle Sleeve 25	1



## 18 GEWÄHRLEISTUNG (DE)

### 1.) Gewährleistung:

Die Fa. ZIPPER Maschinen gewährt für mechanische und elektrische Bauteile eine Gewährleistungsfrist von 2 Jahren für den Hobby Einsatz; bei gewerblichem Einsatz besteht eine Gewährleistung von 1 Jahr, beginnend ab dem Erwerb des Endverbrauchers/Käufers. Treten innerhalb dieser Frist Mängel auf, welche nicht auf im Punkt 3 angeführten Ausschlussdetails beruhen, so wird die Fa. Zipper nach eigenem Ermessen das Gerät reparieren oder ersetzen.

### 2.) Meldung:

Damit die Berechtigung des Gewährleistungsanspruches überprüft werden kann, muss der Käufer seinen Händler kontaktieren; dieser meldet schriftlich den aufgetretenen Mangel am Gerät der Fa. Zipper. Bei berechtigtem Gewährleistungsanspruch wird das Gerät beim Händler von Zipper abgeholt. Retoursendungen ohne vorheriger Abstimmung mit der Fa. Zipper werden nicht akzeptiert und angenommen.

### 3.) Bestimmungen:

**a)** Gewährleistungsansprüche werden nur akzeptiert, wenn zusammen mit dem Gerät eine Kopie der Originalrechnung oder des Kassenbeleges vom Zipper Handelspartner beigelegt ist. Es erlischt der Anspruch auf Gewährleistung, wenn das Gerät nicht komplett mit allen Zubehörteilen zur Abholung gemeldet wird.

**b)** Die Gewährleistung schließt eine kostenlose Überprüfung, Wartung, Inspektion oder Servicearbeiten am Geräte aus. Defekte aufgrund einer unsachgemäßen Benutzung durch den Endanwender oder dessen Händler werden ebenfalls nicht als Gewährleistungsanspruch akzeptiert. Z.B.: Verwendung von falschem Treibstoffen, Frostschäden in Wasserbehältern, Treibstoff über Winter im Benzintank des Gerätes.

**c)** Ausgeschlossen sind Defekte an Verschleißteilen wie : Kohlebürsten, Fangsäcke, Messer, Walzen, Schneideplatten, Schneideeinrichtungen, Führungen, Kupplungen, Dichtungen, Laufräder, Sageblätter, Spaltkreuze, Spaltkeile, Spaltkeilverlängerungen, Hydrauliköle, Öl-, Luft- u. Benzinfilter, Ketten, Zündkerzen, Gleitbacken usw.

**d)** Ausgeschlossen sind Schäden an den Geräten verursacht durch: Unsachgemäße Verwendung, Fehlgebrauch des Gerätes; nicht seinem normalen Verwendungszweckes entsprechend; Nichtbeachtung der Bedienungs- u. Wartungsanleitung; Höhere Gewalt; Reparaturen oder technische Änderungen durch nicht autorisierte Werkstätten oder Kunden selbst. Durch Verwendung von nicht originalen Zipper Ersatz- oder Zubehörteilen.

**e)** Entstandene Kosten ( Frachtkosten ) und Aufwendungen bei nichtberechtigten Gewährleistungsansprüchen werden nach Überprüfung unseres Fachpersonals dem Kunden oder Händler in Rechnung gestellt.

**f)** Geräte außerhalb der Gewährleistungsfrist: Reparatur erfolgt nur nach Vorkasse oder Händlerrechnung gemäß des Kostenvoranschlages (inkl. Frachtkosten) der Fa. Zipper.

**g)** Gewährleistungsansprüche werden nur für den Kunden eines Zipper Händlers, der das Gerät direkt bei der Fa. Zipper erworben hat, gewährt. Diese Ansprüche sind nicht übertragbar bei mehrfacher Veräußerung des Gerätes.

### 4.) Schadensersatzansprüche und sonstige Haftungen:

Die Fa. Zipper haftet in allen Fällen nur beschränkt auf den Warenwert des Gerätes. Schadensersatzansprüche aufgrund schlechter Leistung, Mängel, sowie Folgeschäden oder Verdienstauffälle wegen eines Defektes während der Gewährleistungsfrist werden nicht anerkannt. Die Fa. Zipper besteht auf das gesetzliche Nachbesserungsrecht eines Gerätes.

### SERVICE

Nach Ablauf der Garantiezeit können Instandsetzungs- und Reparaturarbeiten von entsprechend geeigneten Fachfirmen durchgeführt werden. Es steht Ihnen auch die ZIPPER MASCHINEN GmbH weiterhin gerne mit Service und Reparatur zur Seite. Stellen Sie in diesem Fall eine unverbindliche Kostenanfrage

- per Mail an [service@zipper-maschinen.at](mailto:service@zipper-maschinen.at).
- oder nutzen Sie das Online Reklamations- bzw. Ersatzteilbestellformular, zur Verfügung gestellt auf unserer Homepage – Kategorie SERVICE/NEWS.



## 19 WARRANTY GUIDELINES (EN)

### 1.) Warranty:

Company ZIPPER Maschinen GmbH grants for mechanical and electrical components a warranty period of 2 years for amateur use; and warranty period of 1 year for professional use, starting with the purchase of the final consumer. In case of defects during this period, which are not excluded by paragraph 3, ZIPPER will repair or replace the machine at its own discretion.

### 2.) Report:

In order to check the legitimacy of warranty claims, the final consumer must contact his dealer. The dealer has to report in written form the occurred defect to ZIPPER. If the warranty claim is legitimate, ZIPPER will pick up the defective machine from the dealer. Returned shippings by dealers which have not been coordinated with ZIPPER, will not be accepted and refused.

### 3.) Regulations:

**a)** Warranty claims will only be accepted, when a copy of the original invoice or cash voucher from the trading partner of ZIPPER is enclosed to the machine. The warranty claim expires if the accessories belonging to the machine are missing.

**b)** The warranty does not include free checking, maintenance, inspection or service works on the machine. Defects due to incorrect usage of the final consumer or his dealer will not be accepted as warranty claims either. Some examples: usage of wrong fuel, frost damages in water tanks, leaving fuel in the tank during the winter, etc.

**c)** Defects on wear parts are excluded, e.g. carbon brushes, collection bags, knives, cylinders, cutting blades, clutches, sealings, wheels, saw blades, splitting crosses, riving knives, riving knife extensions, hydraulic oils, oil/air/fuel filters, chains, spark plugs, sliding blocks, etc.

**d)** Also excluded are damages on the machine caused by incorrect or inappropriate usage, if it was used for a purpose which the machine is not supposed to, ignoring the user manual, force majeure, repairs or technical manipulations by not authorized workshops or by the customer himself, usage of non-original ZIPPER spare parts or accessories.

**e)** After inspection by our qualified personnel, resulted costs (like freight charges) and expenses for not legitimated warranty claims will be charged to the final customer or dealer.

**f)** In case of defective machines outside the warranty period, we will only repair after advance payment or dealer's invoice according to the cost estimate (incl. freight costs) of ZIPPER.

**g)** Warranty claims can only be granted for customers of an authorized ZIPPER dealer who directly purchased the machine from ZIPPER. These claims are not transferable in case of multiple sales of the machine.

### 4.) Claims for compensation and other liabilities:

The liability of company ZIPPER is limited to the value of goods in all cases. Claims for compensation because of poor performance, lacks, damages or loss of earnings due to defects during the warranty period will not be accepted. ZIPPER insists on its right to subsequent improvement of the machine.

### SERVICE

After Guarantee and warranty expiration specialist repair shops can perform maintenance and repair jobs. But we are still at your service as well with spare parts and/or product service. Place your spare part/repair service cost inquiry by

- Mail to [service@zipper-maschinen.at](mailto:service@zipper-maschinen.at).
- Or use the online complaint order formula provided on our homepage – category service/news.





## 20 PRODUKTBEOBACHTUNG | PRODUCT MONITORING

<b>(DE) Produktbeobachtung</b>	<b>(EN) Product Monitoring</b>
<p>Wir beobachten unsere Produkte auch nach der Auslieferung.</p> <p>Um einen ständigen Verbesserungsprozess gewährleisten zu können, sind wir von Ihnen und Ihren Eindrücken beim Umgang mit unseren Produkten abhängig:</p> <ul style="list-style-type: none"> <li>- Probleme, die beim Gebrauch des Produktes auftreten</li> <li>- Fehlfunktionen, die in bestimmten Betriebssituationen auftreten</li> <li>- Erfahrungen, die für andere Benutzer wichtig sein können</li> </ul> <p>Wir bitten Sie, derartige Beobachtungen zu notieren und diese per E-Mail oder Post an uns zu senden</p>	<p>We monitor the quality of our delivered products in the frame of a Quality Management policy. Your opinion is essential for further product development and product choice. Please let us know about your:</p> <ul style="list-style-type: none"> <li>- Impressions and suggestions for improvement.</li> <li>- experiences that may be useful for other users and for product design</li> <li>- Experiences with malfunctions that occur in specific operation modes</li> </ul> <p>We would like to ask you to note down your experiences and observations and send them to us via E-Mail or by post</p>

### Meine Beobachtungen / My experiences:


**Name / Name:**

**Produkt / Product:**

**Kaufdatum / Purchase date:**

**Erworben von / purchased from:**

**E-Mail/ e-mail:**

Vielen Dank für Ihre Mitarbeit! / Thank you for your kind cooperation!

**Kontaktadresse / Contact address**

**Z.I.P.P.E.R MASCHINEN GmbH**

AUSTRIA · 4707 Schlüsslberg · Gewerbepark 8

Tel +43 7248 61116 – 700

info@zipper-maschinen.at