



ZIPPER MASCHINEN GmbH
Gewerbepark 8 · 4707 Schüsslberg
AUSTRIA
Tel. +43 7248-61116-700
info@zipper-maschinen.at
www.zipper-maschinen.at

Originalfassung

DE BETRIEBSANLEITUNG

AKKU LUFTPUMPE

Übersetzung / Translation

EN USER MANUAL

CORDLESS INFLATOR



ZI-LPE20-AKKU
EAN: 9120039233628



**YOUR
JOB.
OUR
TOOLS.**



1	INHALT / INDEX	2
2	SICHERHEITSSZEICHEN / SAFETY SIGNS	3
3	TECHNIK / TECHNIC	4
	3.1 Komponenten / Components	4
	3.2 Technische Daten / Technical data	4
4	VORWORT (DE)	5
5	SICHERHEIT	6
	5.1 Bestimmungsmäßige Verwendung	6
	5.2 Sicherheitshinweise	6
	5.2.1 Gefährdungssituationen	8
6	BETRIEB	9
	6.1 Betriebshinweise	9
	6.2 Bedienung	9
7	WARTUNG	10
	7.1 Reinigung	11
	7.2 Lagerung	11
	7.3 Entsorgung	11
8	FEHLERBEHEBUNG	11
9	PREFACE (EN)	12
10	SAFETY	13
	10.1 Intended Use	13
	10.2 Safety instructions	13
	10.2.1 Hazardous situations	15
11	OPERATION	16
	11.1 Operation instructions	16
	11.2 Operation	16
12	MAINTENANCE	17
	12.1 Cleaning	18
	12.2 Storage	18
	12.3 Disposal	18
13	TROUBLE SHOOTING	18
14	ERSATZTEILE / SPARE PARTS	19
	14.1 Ersatzteilbestellung / Spare parts order	19
	14.2 Explosionszeichnung / exploded view	20
15	EU-KONFORMITÄTSERKLÄRUNG / CE-DECLARATION OF CONFORMITY	21
16	GARANTIEERKLÄRUNG (DE)	22
17	GUARANTEE TERMS (EN)	23
18	PRODUKTBEOBACHTUNG	24



2 SICHERHEITSZEICHEN / SAFETY SIGNS

DE	SICHERHEITSZEICHEN BEDEUTUNG DER SYMBOLE	EN	SAFETY SIGNS DEFINITION OF SYMBOLS
----	--	----	---------------------------------------



DE	CE-KONFORM - Dieses Produkt entspricht den EG-Richtlinien.
EN	EC-CONFORM - This product complies with the EC-directives.



DE	ANLEITUNG LESEN! Lesen Sie die Betriebs- und Wartungsanleitung Ihrer Maschine aufmerksam durch und machen Sie sich mit den Bedienelementen der Maschine gut vertraut um die Maschine ordnungsgemäß zu bedienen und so Schäden an Mensch und Maschine vorzubeugen.
EN	READ THE MANUAL! Read the user and maintenance manual carefully and get familiar with the controls in order to use the machine correctly and to avoid injuries and machine defects.



DE	WARNUNG! Beachten Sie die Sicherheitssymbole! Die Nichtbeachtung der Vorschriften und Hinweise zum Einsatz der Maschine kann schwere Personenschäden verursachen und zu tödlichen Unfällen führen
EN	ATTENTION! Ignoring the safety signs and warnings applied on the machine as well as ignoring the security and operating instructions can cause serious injuries and even lead to death.



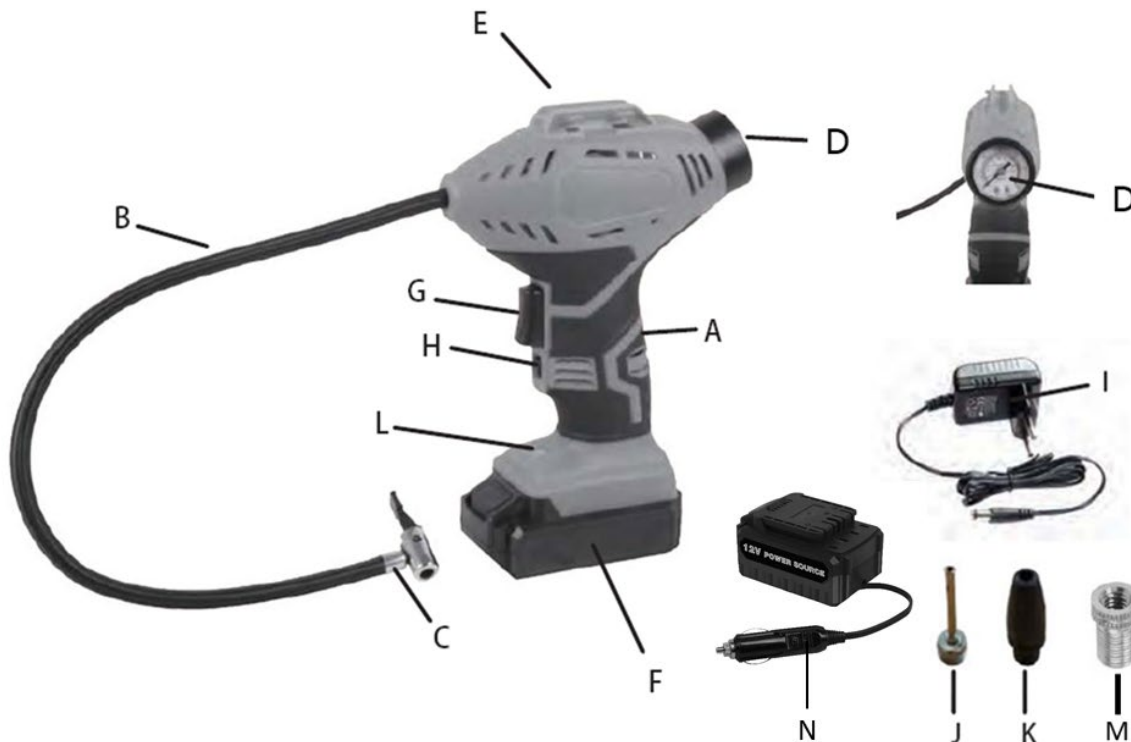
DE	Allgemeiner Hinweis
EN	General note



DE	Schutzklasse III!
EN	Protection class III!

3 TECHNIK / TECHNIC

3.1 Komponenten / Components



ZI-LPE20-AKKU			
A	Pumpe / Inflator	H	Verriegelungsknopf / Self-locking switch
B	Luftschlauch / air hose	I	Ladegerät / Charger
C	Luftanschluss / air connector	J	Balladapter / Ball adapter
D	Manometer / manometer	K	Adapter konisch / Tapered adapter
E	Halterung für Luftschlauch und Adapter / Support for air hose and adapter	L	LED / LED
F	Akku / battery	M	Fahrradadapter / adapter for bicycle
G	EIN-AUS-Schalter / ON-OFF-Switch	N	Adapter für Zigarettenanzünder / adapter for cigarette lighter

3.2 Technische Daten / Technical data

ZI-LPE20-AKKU	
Akku / battery	18V / 1,3Ah
Max. Luftdruck / max. air pressure	6,8 bar
Ladezeit / Charge time	3 - 5 h
Luftschlauchlänge / air hose length	50 cm
Schalldruckpegel / sound pressure level L_{PA}	81 dB(A) $k=3dB(A)$
Schalleistungspegel / sound power level L_{WA}	92 dB(A)
Ladegerät / Charger:	
Input	230 V / 50 Hz
Output	20V 300mA
Schutzklasse / protection class II	
Schutzart / protection mode	IP 20
Adapter für Zigarettenanzünder / Adapter for cigarette lighter	
Output	12V
Kabellänge / cable length	2,8 m



4 VORWORT (DE)

Sehr geehrter Kunde!

Diese Betriebsanleitung enthält Informationen und wichtige Hinweise zur Inbetriebnahme und Handhabung der AKKU Luftpumpe ZI-LPE20-AKKU, nachfolgend als „Maschine“ in diesem Dokument bezeichnet.

Die Betriebsanleitung ist Bestandteil der Maschine und darf nicht entfernt werden. Bewahren Sie sie für spätere Zwecke auf und legen Sie diese Anleitung der Maschine bei, wenn sie an Dritte weitergegeben wird!



Die Betriebsanleitung ist Bestandteil der Maschine und darf nicht entfernt werden. Bewahren Sie sie für spätere Zwecke an einem geeigneten, für Nutzer (Betreiber) leicht zugänglichen Ort auf und legen Sie sie der Maschine bei, wenn sie an Dritte weitergegeben wird!

Bitte beachten Sie die Sicherheitshinweise!

Halten Sie sich an die Sicherheits- und Gefahrenhinweise. Missachtung kann zu ernststen Verletzungen führen.

Durch die ständige Weiterentwicklung unserer Produkte können Abbildungen und Inhalte geringfügig abweichen. Sollten Sie Fehler feststellen, informieren Sie uns bitte.

Technische Änderungen vorbehalten!

Kontrollieren Sie die Ware nach Erhalt unverzüglich und vermerken Sie etwaige Beanstandungen bei der Übernahme durch den Zusteller auf dem Frachtbrief!

Transportschäden sind innerhalb von 24 Stunden separat bei uns zu melden.

Für nicht vermerkte Transportschäden kann ZIPPER MASCHINEN GmbH keine Gewährleistung übernehmen.

Urheberrecht

© 2022

Diese Dokumentation ist urheberrechtlich geschützt. Alle Rechte bleiben vorbehalten!

Insbesondere der Nachdruck, die Übersetzung und die Entnahme von Fotos und Abbildungen werden gerichtlich verfolgt.

Als Gerichtsstand gilt das Landesgericht Linz oder das für 4707 Schlüsslberg zuständige Gericht als vereinbart.

Kundendienstadresse

ZIPPER MASCHINEN GmbH

Gewerbepark 8, A-4707 Schlüsslberg
AUSTRIA

Tel.: +43 7248 61116-700

info@zipper-maschinen.at



5 SICHERHEIT

Dieser Abschnitt enthält Informationen und wichtige Hinweise zur sicheren Inbetriebnahme und Handhabung der Maschine.



Zu Ihrer Sicherheit lesen Sie diese Betriebsanleitung vor Inbetriebnahme aufmerksam durch. Das ermöglicht Ihnen den sicheren Umgang mit der Maschine, und Sie beugen damit Missverständnissen sowie Personen- und Sachschäden vor. Beachten Sie außerdem die an der Maschine verwendeten Symbole und Piktogramme sowie die Sicherheits- und Gefahrenhinweise!

5.1 Bestimmungsmäßige Verwendung

Die Maschine nur in technisch einwandfreiem Zustand sowie bestimmungsgemäß, sicherheits- und gefahrenbewusst benutzen! Störungen, welche die Sicherheit beeinträchtigen können, umgehend beseitigen lassen! Die vom Hersteller vorgeschriebenen Betriebs-, Wartungs- und Instandsetzungsbedingungen und die Befolgung der in der Anleitung enthaltenen Sicherheitshinweise sind einzuhalten.

Es ist generell untersagt, sicherheitstechnische Ausrüstungen der Maschine zu ändern oder unwirksam zu machen!

Die Maschine ist ausschließlich für folgende Tätigkeiten bestimmt:

zum Aufpumpen von Fahrzeug- und Fahrradreifen und aufblasbaren Spiel-, Sport- und Strandartikeln, jedoch nicht von großvolumigen Aufblasartikeln wie zum Beispiel Schlauchbooten und großen Luftmatratzen.

Die Maschine ist auch geeignet für das Messen des aktuellen Druckes.

Diese Maschine ist nicht dafür bestimmt, von Personen (einschließlich Kinder) mit eingeschränkten physischen, sensorischen oder geistigen Fähigkeiten oder mangelnder Erfahrung und/oder mangelndem Wissen benutzt zu werden, es sei denn, sie werden durch eine für ihre Sicherheit zuständige Person beaufsichtigt oder erhalten von ihr Anweisungen, wie die Maschine zu benutzen ist. Niemals Kindern oder mit diesen Anweisungen nicht vertrauten Personen erlauben, die Maschine zu benutzen. Kinder sollten beaufsichtigt werden, um sicherzustellen, dass sie nicht mit der Maschine spielen.

Für eine andere oder darüber hinausgehende Benutzung und daraus resultierende Sachschäden oder Verletzungen übernimmt ZIPPER-MASCHINEN keine Verantwortung oder Garantieleistung.

5.2 Sicherheitshinweise

Warnschilder und/oder Aufkleber an der Maschine, die unleserlich sind oder entfernt wurden, sind umgehend zu erneuern!

Örtlich geltende Gesetze und Bestimmungen können das Mindestalter des Bedieners festlegen und die Verwendung dieser Maschine einschränken!

Zur Vermeidung von Fehlfunktionen, Schäden und gesundheitlichen Beeinträchtigungen sind folgende Hinweise UNBEDINGT zu beachten:

Allgemeine Sicherheitshinweise für Maschinen:

- Versäumnisse bei der Einhaltung der Sicherheitshinweise und Anweisungen können elektrischen Schlag, Brand und/oder schwere Verletzungen verursachen.
- Der in den Sicherheitshinweisen verwendete Begriff Elektrowerkzeug bezieht sich auf netzbetriebene Elektrowerkzeuge (mit Netzkabel) und auf akkubetriebene Elektrowerkzeuge (ohne Netzkabel).

Arbeitsplatzsicherheit:

- Halten Sie Ihren Arbeitsbereich sauber und gut beleuchtet. Unordnung oder unbeleuchtete Arbeitsbereiche können zu Unfällen führen.
- Arbeiten Sie mit dem Elektrowerkzeug nicht in explosionsgefährdeter Umgebung, in der sich brennbare Flüssigkeiten, Gase oder Stäube befinden. Elektrowerkzeuge erzeugen Funken, die den Staub oder die Dämpfe entzünden können.
- Halten Sie Kinder und andere Personen während der Benutzung des Elektrowerkzeugs fern. Bei Ablenkung können Sie die Kontrolle über die Maschine verlieren.

Elektrische Sicherheit:

- Der Anschlussstecker der Maschine muss in die Steckdose passen. Der Stecker darf in keiner Weise verändert werden. Verwenden Sie keine Adapterstecker gemeinsam mit schutzgeerdeten Maschinen. Unveränderte Stecker und passende Steckdosen verringern das Risiko eines elektrischen Schlages.



- Vermeiden Sie Körperkontakt mit geerdeten Oberflächen wie von Rohren, Heizungen, Herden und Kühlschränken. Es besteht ein erhöhtes Risiko durch elektrischen Schlag, wenn Ihr Körper geerdet ist.
- Halten Sie Maschinen von Regen oder Nässe fern. Das Eindringen von Wasser in eine Maschine erhöht das Risiko eines elektrischen Schlages.
- Zweckentfremden Sie das Kabel nicht, um die Maschine zu tragen, aufzuhängen oder um den Stecker aus der Steckdose zu ziehen. Halten Sie das Kabel fern von Hitze, Öl, scharfen Kanten oder sich bewegenden Geräteteilen. Beschädigte oder verwickelte Kabel erhöhen das Risiko eines elektrischen Schlages.
- Wenn Sie mit einer Maschine im Freien arbeiten, verwenden Sie nur Verlängerungskabel, die auch für den Außenbereich geeignet sind. Die Anwendung eines für den Außenbereich geeigneten Verlängerungskabels verringert das Risiko eines elektrischen Schlages.

Sicherheit von Personen:

- Seien Sie aufmerksam, achten Sie darauf, was Sie tun, und gehen Sie mit Vernunft an die Arbeit mit einer Maschine. Benutzen Sie keine Maschine, wenn Sie müde sind oder unter dem Einfluss von Drogen, Alkohol oder Medikamenten stehen. Ein Moment der Unachtsamkeit beim Gebrauch des Elektrowerkzeuges kann zu ernsthaften Verletzungen führen.
- Tragen Sie persönliche Schutzausrüstung und immer eine Schutzbrille. Das Tragen persönlicher Schutzausrüstung, wie Staubmaske, rutschfeste Sicherheitsschuhe, Schutzhelm oder Gehörschutz, je nach Art und Einsatz der Maschine verringert das Risiko von Verletzungen.
- Vermeiden Sie eine unbeabsichtigte Inbetriebnahme. Vergewissern Sie sich, dass die Maschine ausgeschaltet ist, bevor Sie es an die Stromversorgung und/oder den Akku anschließen, es aufnehmen oder tragen. Wenn Sie beim Tragen der Maschine den Finger am Schalter haben oder die Maschine eingeschaltet an die Stromversorgung anschließen, kann dies zu Unfällen führen.
- Vermeiden Sie eine abnormale Körperhaltung. Sorgen Sie für einen sicheren Stand und halten Sie jederzeit das Gleichgewicht. Dadurch können Sie die Maschine in unerwarteten Situationen besser kontrollieren.
- Zulässigen Höchstdruck beachten! Gegenstände nicht mit Überdruck aufpumpen.
- Gerät erzeugt hohen Druck. Luftaustritt nicht auf Personen oder Tiere richten.
- Das Gerät nicht so weit belasten, dass es zum Stillstand kommt.

Verwendung und Behandlung der Maschine:

- Überlasten Sie die Maschine nicht.
- Benutzen Sie keine Maschine, dessen Schalter defekt ist. Eine Maschine, das sich nicht mehr ein- oder ausschalten lässt, ist gefährlich und muss repariert werden.
- Ziehen Sie den Stecker aus der Steckdose und/oder entfernen Sie den Akku, bevor Sie Maschineneinstellungen vornehmen, Zubehörteile wechseln oder die Maschine weglegen. Diese Vorsichtsmaßnahme verhindert den unbeabsichtigten Start der Maschine.
- Bewahren Sie unbenutzte Maschinen außerhalb der Reichweite von Kindern auf. Lassen Sie Personen die Maschine nicht benutzen, die mit diesem nicht vertraut sind oder diese Anweisungen nicht gelesen haben. Maschinen sind gefährlich, wenn sie von unerfahrenen Personen benutzt werden.
- Pflegen Sie Maschinen mit Sorgfalt. Kontrollieren Sie, ob bewegliche Teile einwandfrei funktionieren und nicht klemmen, ob Teile gebrochen oder so beschädigt sind, dass die Funktion des Elektrowerkzeuges beeinträchtigt ist. Lassen Sie beschädigte Teile vor dem Einsatz der Maschine reparieren. Viele Unfälle haben ihre Ursache in schlecht gewarteten Maschinen.
- Verwenden Sie Maschinen, Zubehör, Einsatzwerkzeuge usw. entsprechend diesen Anweisungen. Berücksichtigen Sie dabei die Arbeitsbedingungen und die auszuführende Tätigkeit. Der Gebrauch von Elektrowerkzeugen für andere als die vorgesehenen Anwendungen kann zu gefährlichen Situationen führen.

Verwendung und Behandlung der Maschine:

- Laden Sie die Akkus nur mit Ladegeräten auf, die vom Hersteller empfohlen werden. Durch ein Ladegerät, das für eine bestimmte Art von Akkus geeignet ist, besteht Brandgefahr, wenn es mit anderen Akkus verwendet wird.
- Verwenden Sie nur die dafür vorgesehenen Akkus in der Maschine. Der Gebrauch von anderen Akkus kann zu Verletzungen und Brandgefahr führen.
- Halten Sie den nicht benutzten Akku fern von Büroklammern, Münzen, Schlüsseln, Nägeln, Schrauben oder anderen kleinen Metallgegenständen, die eine Überbrückung der Kontakte



verursachen könnten. Ein Kurzschluss zwischen den Akkukontakten kann Verbrennungen oder Feuer zur Folge haben.

- Bei falscher Anwendung kann Flüssigkeit aus dem Akku austreten. Vermeiden Sie den Kontakt damit. Bei zufälligem Kontakt mit Wasser abspülen. Wenn die Flüssigkeit in die Augen kommt, nehmen Sie zusätzlich ärztliche Hilfe in Anspruch. Austretende Akkuflüssigkeit kann zu Hautreizungen oder Verbrennungen führen.

Sicherheitshinweise für das Ladegerät:

- Halten Sie das Ladegerät von Regen oder Nässe fern. Das Eindringen von Wasser in ein Ladegerät erhöht das Risiko eines elektrischen Schlages.
- Halten Sie das Ladegerät sauber. Durch Verschmutzung besteht die Gefahr eines elektrischen Schlages.
- Überprüfen Sie vor jeder Benutzung Ladegerät, Kabel und Stecker. Benutzen Sie das Ladegerät nicht, sofern Sie Schäden feststellen. Öffnen Sie das Ladegerät nicht selbst und lassen Sie es nur von qualifiziertem Fachpersonal und nur mit Original-Ersatzteilen reparieren. Beschädigte Ladegeräte, Kabel und Stecker erhöhen das Risiko eines elektrischen Schlages.
- Legen Sie keine Gegenstände auf das Ladegerät und stellen Sie es nicht auf weichen Oberflächen ab. Es besteht Brandgefahr.
- Überprüfen Sie immer, ob die Netzspannung der auf dem Typenschild des Ladegeräts angegebenen Spannung entspricht.
- Benutzen Sie niemals das Ladegerät, wenn Kabel, Stecker oder das Gerät selbst durch äußerliche Einwirkungen beschädigt sind. Bringen Sie das Ladegerät zur nächsten Fachwerkstatt.
- Öffnen Sie auf keinen Fall das Ladegerät. Bringen Sie es im Fall einer Störung in eine Fachwerkstatt.

Sicherheitshinweise für Li-Ionen Akkus:

- Öffnen Sie den Akku nicht. Es besteht die Gefahr eines Kurzschlusses.
- Schützen Sie den Akku vor Hitze, z. B. auch vor dauernder Sonneneinstrahlung, Feuer, Wasser und Feuchtigkeit. Es besteht Explosionsgefahr.
- Bei Beschädigung und unsachgemäßem Gebrauch des Akkus können Dämpfe austreten. Führen Sie Frischluft zu und suchen Sie bei Beschwerden einen Arzt auf. Die Dämpfe können die Atemwege reizen.
- Bei falscher Anwendung kann Flüssigkeit aus dem Akku austreten. Vermeiden Sie den Kontakt damit. Bei zufälligem Kontakt mit Wasser abspülen. Wenn die Flüssigkeit in die Augen kommt, nehmen Sie zusätzlich ärztliche Hilfe in Anspruch. Austretende Akkuflüssigkeit kann zu Hautreizungen oder Verbrennungen führen.
- Verwenden Sie nur Original-Akkus mit der auf dem Typenschild Ihres Elektrowerkzeugs angegebenen Spannung. Bei Gebrauch anderer Akkus, z.B. Nachahmungen, aufgearbeiteter Akkus oder Fremdfabrikaten, besteht die Gefahr von Verletzungen sowie Sachschäden durch explodierende Akkus.
- Die Akkuspannung muss zur Akku-Ladespannung des Ladegerätes passen. Ansonsten besteht Brand- und Explosionsgefahr.
- Laden Sie die Akkus nur mit Ladegeräten auf, die vom Hersteller empfohlen werden. Durch ein Ladegerät, das für eine bestimmte Art von Akkus geeignet ist, besteht Brandgefahr, wenn es mit anderen Akkus verwendet wird.
- Durch spitze Gegenstände wie z.B. Nagel oder Schraubenzieher oder durch äußere Krafteinwirkung kann der Akku beschädigt werden. Es kann zu einem internen Kurzschluss kommen und der Akku brennen, rauchen, explodieren oder überhitzen. Bei Entsorgung, Transport oder Lagerung muss der Akku verpackt werden (Plastiktüte, Schachtel) oder die Kontakte müssen abgeklebt werden.

521 Gefährdungssituationen

Bedingt durch Aufbau und Konstruktion der Maschine können Gefährdungssituationen auftreten, die in dieser Bedienungsanleitung wie folgt gekennzeichnet sind:

GEFAHR

Ein auf diese Art gestalteter Sicherheitshinweis weist auf eine unmittelbar gefährliche Situation hin, die zum Tod oder zu schweren Verletzungen führt, wenn sie nicht gemieden wird.

**WARNUNG**

Ein solcherart gestalteter Sicherheitshinweis weist auf eine möglicherweise gefährliche Situation hin, zu schweren Verletzungen oder sogar zum Tod führen kann, wenn sie nicht gemieden wird.

VORSICHT

Ein auf diese Weise gestalteter Sicherheitshinweis weist auf eine möglicherweise gefährliche Situation hin, die zu geringfügigen oder leichten Verletzungen führen kann, wenn sie nicht gemieden wird.

HINWEIS

Ein derartig gestalteter Sicherheitshinweis weist auf eine möglicherweise gefährliche Situation hin, die zu Sachschäden führen kann, wenn sie nicht gemieden wird.

Ungeachtet aller Sicherheitsvorschriften sind und bleiben ihr gesunder Hausverstand und ihre entsprechende technische Eignung/Ausbildung der wichtigste Sicherheitsfaktor bei der fehlerfreien Bedienung der Maschine. **Sicheres Arbeiten hängt von Ihnen ab!**

6 BETRIEB

Überprüfen Sie nach Erhalt der Lieferung, ob alle Teile in Ordnung sind. Melden Sie Beschädigungen oder fehlende Teile umgehend Ihrem Händler oder der Spedition. Sichtbare Transportschäden müssen außerdem gemäß den Bestimmungen der Gewährleistung unverzüglich auf dem Lieferschein vermerkt werden, ansonsten gilt die Ware als ordnungsgemäß übernommen.

6.1 Betriebshinweise**WARNUNG**

- **Akkus niemals bei Temperaturen unter 0 °C bzw. über 40 °C laden.**
- **Akkus nicht in Umgebung mit hoher Luftfeuchtigkeit oder Umgebungstemperatur laden.**
- **Akku und Ladegerät während des Ladevorgangs nicht bedecken.**
- **Nur Originalakkus in das mitgelieferte Ladegerät einsetzen.**
- **Während des Ladevorgangs erwärmen sich Akku und Ladegerät. Das ist normal!**
- **Den Akku niemals entfernen, während die Maschine läuft.**
- **Das Gerät maximal 5 Minuten im Dauerbetrieb verwenden, danach 5 Minuten abkühlen lassen**
- **Vor dem Aufpumpen eines Gegenstandes zuerst dessen aktuellen Druckwert ermitteln.**
- **Aufzupumpenden Gegenstand gut festhalten oder festspannen.**
- **Darauf achten, dass der Anschluss zwischen Gerät und aufzupumpendem Gegenstand einwandfrei hergestellt ist.**

Luftanschluss und Adapter müssen immer sauber

6.2 Bedienung**Akku einsetzen/wechseln:**

- Akku laden wie in der Betriebsanleitung beschrieben.
- Geladenen Akku bis zum vollständigen Einrasten in das Elektrowerkzeug eindrücken.
- Zum Entnehmen die Entriegelungstaste drücken und Akku herausziehen.





Luftschlauch und Adapter:

- Je nach Verwendung können Luftschlauch und Adapter in der Halterung verstaut werden.



Maschine einschalten:

- EIN-AUS-Schalter (G) drücken.
- Für Dauerbetrieb Verriegelungstaste (H) nach oben schieben.
- LED leuchtet

Maschine ausschalten:

- EIN-AUS-Schalter (G) loslassen
- Bei Dauerbetrieb Verriegelungstaste (H) nach unten schieben.
- LED erlischt



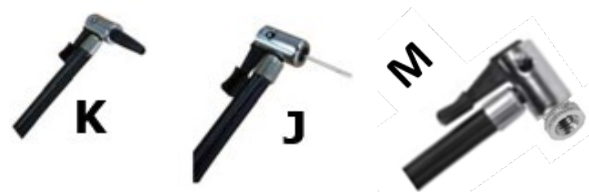
Aufpumpen von Fahrzeugreifen:

- Luftanschluss offen (A) auf das Ventil setzen
- Luftanschluss schließen (B).
- Maschine einschalten.
- Pumpen bis Manometer den gewünschten Druck anzeigt. (Dauerbetrieb max. 5 min!)



Aufpumpen anderer Gegenstände:

- Zum Aufpumpen von aufblasbaren Spiel-, Sport und Strandartikeln sowie Fahrradreifen den Balladapter (J), Adapter konisch (K) bzw. den Fahrradadapter (M) verwenden.



Betrieb mit Adapter für Zigarettenanzünder:

Akku entnehmen und Adapter einsetzen

Akku laden:

- Ladegerät in Steckdose stecken
- Ladestecker in die vorgesehene Buchse im Akku stecken

Akku Ladestatus-Anzeige:

- LED leuchten: Ladegerät angesteckt
- LED blinken: Ladung erfolgt
- LED 1-3: Ladezustand.



7 WARTUNG

VORSICHT



Vor Wartungsarbeiten bei Maschine Akku und Sicherheitsschlüssel (wenn vorhanden) ziehen! Sachschäden und schwere Verletzungen durch unbeabsichtigtes Einschalten der Maschine werden so vermieden!

Die Maschine ist wartungsarm und enthält nur wenig Teile, die der Bediener einer Instandhaltung unterziehen muss. Störungen oder Defekte, die die Sicherheit der Maschine beeinträchtigen können, umgehend beseitigen lassen.



HINWEIS



Nur ein regelmäßig gewartetes und gut gepflegtes Gerät kann ein zufrieden stellendes Hilfsmittel sein. Wartungs- und Pflegemängel können zu unvorhersehbaren Unfällen und Verletzungen führen.

Reparaturen die spezielle Fachkenntnisse erfordern, sollten nur von autorisierten Service Centern durchgeführt werden.

Unsachgemäßer Eingriff kann das Gerät beschädigen oder Ihre Sicherheit gefährden

Prüfen Sie regelmäßig, ob die Warn- und Sicherheitshinweise an der Maschine vorhanden und in einwandfrei leserlichem Zustand sind. Prüfen Sie vor jedem Betrieb den einwandfreien Zustand der Sicherheitseinrichtungen!

7.1 Reinigung

Einmal im Monat muss die Maschine und alle ihre Teile gründlich gereinigt werden.

HINWEIS



Der Einsatz von Lösungsmitteln, aggressiven Chemikalien oder Scheuermitteln führt zu Sachschäden an der Maschine!

Benutzen Sie niemals fließend Wasser oder einen Hochdruckreiniger zur Reinigung der Maschine.

- Reinigen Sie die Maschine nach jedem Einsatz mit einem trockenen Tuch bzw. bei starker Verschmutzung mit einer Bürste.
- Halten Sie die Lüftungsschlitze sauber und staubfrei.

7.2 Lagerung

- Maschine an einem trockenen und frostfreien Ort (10-25 °C) lagern.
- Lagern Sie den Akku und die Maschine getrennt voneinander.
- Laden Sie den Akku vor der Lagerung im Winter auf.
- Halten Sie die Maschine und insbesondere seine Plastikbestandteile fern von Bremsflüssigkeiten, Benzin, erdöhlhaltigen Produkten, Kriechölen etc. Sie enthalten chemische Stoffe, welche die Plastikbestandteile der Maschine beschädigen oder zerstören können.
- Düngemittel und andere Gartenchemikalien enthalten Stoffe, die stark korrosiv auf die Metallteile wirken können. Lagern Sie die Maschine nicht in der Nähe dieser Stoffe.

7.3 Entsorgung

Entsorgen Sie Ihre Maschine und den Akku nicht im Restmüll. Kontaktieren Sie Ihre lokalen Behörden für Informationen bzgl. der verfügbaren Entsorgungsmöglichkeiten. Wenn Sie bei Ihrem Fachhändler eine neue Maschine oder gleichwertiges Gerät kaufen, ist dieser verpflichtet, Ihre alte fachgerecht zu entsorgen.



8 FEHLERBEHEBUNG

BEVOR SIE DIE ARBEIT ZUR BESEITIGUNG VON DEFECTEN BEGINNEN, AKKU ENTFERNEN!

Fehler	Mögliche Ursache	Behebung
Motor startet nicht	• Akku ist nicht eingesetzt	• Akku einsetzen
	• Akku ist leer	• Akku aufladen
	• Schalter defekt	• Schalter prüfen
Akku lässt sich nicht mehr aufladen	• Kontaktfehler	• Ladekontakte prüfen
	• Akku defekt	• Akku wechseln

HINWEIS



Sollten sie sich bei notwendigen Reparaturen nicht in der Lage fühlen diese ordnungsgemäß zu verrichten, oder besitzen sie die vorgeschriebene Ausbildung dafür nicht, ziehen sie immer eine Fachwerkstätte zum Beheben des Problems hinzu..



9 PREFACE (EN)

Dear Customer!

This manual contains important information and advice for the correct and safe use and maintenance of the cordless inflator ZI-LPE20-AKKU, hereinafter referred to as “machine” in this document.



This manual is part of the machine and must not be removed. Save it for later reference and if you let other people use the machine, add this manual to the machine.

Please read and note the safety instructions!

Before first use read this manual carefully. It eases the correct use of the machine and prevents misunderstanding and damages of machine.

Due to constant advancements in product design, construction, illustrations and contents may deviate slightly. If you notice any errors, please inform us.

We reserve the right to make technical changes!

Check the goods immediately after receipt and note any complaints on the consignment note when taking over the goods from the deliverer!

Transport damage must be reported to us separately to us within 24 hours.

ZIPPER MASCHINEN GmbH cannot accept any liability for transport damage that has not been reported.

Copyright

© 2022

This documentation is protected by copyright. All rights reserved! In particular, the reprint, translation and extraction of photos and illustrations will be prosecuted.

The place of jurisdiction is the regional court Linz or the court responsible for 4707 Schlüsslberg is valid.

Customer service contact

Z.I.P.P.E.R MASCHINEN GmbH

AT-4707 Schlüsslberg, Gewerbepark 8

AUSTRIA

Tel 0043 (0) 7248 61116 – 700

info@zipper-maschinen.at



10 SAFETY

10.1 Intended Use

The machine must only be used for its intended purpose! Any other use is deemed to be a case of misuse.

To use the machine properly you must also observe and follow all safety regulations, the assembly instructions, operating and maintenance instructions lay down in this manual.

All people who use and service the machine have to be acquainted with this manual and must be informed about the machine's potential hazards.

It is also imperative to observe the accident prevention regulations in force in your area.

The same applies for the general rules of occupational health and safety.

The machine is used for:

Inflating vehicle and bicycle tyres, as well as articles used for games, sport and the beach; however, it is not intended for inflating large-volume articles, such as dinghies and large air-beds.

It is also suitable for measuring pressure.

This machine is not intended for use by persons (including children) with reduced physical, sensory or mental capabilities, or lack of experience and knowledge, unless they have been given supervision or instruction concerning use of the machine by a person responsible for their safety. Never allow children or people unfamiliar with these instructions to use the machine. Supervise children. This will ensure that children do not play with the unit.

Any manipulation of the machine or its parts is a misuse, in this case ZIPPER-MASCHINEN and its sales partners cannot be made liable for ANY direct or indirect damage.

10.2 Safety instructions

Missing or non-readable security stickers have to be replaced immediately!

The locally applicable laws and regulations may specify the minimum age of the operator and limit the use of this machine!

To avoid malfunction, machine defects and injuries, read the following security instructions!

General power tool safety warnings:

- Failure to follow the warnings and instructions may result in electric shock, fire and/or serious injury.
- The term "power tool" in all of the warnings refers to your mains-operated (corded) power tool or battery-operated (cordless) power tool.

Work area safety:

- Keep work area clean and well lit. Cluttered and dark areas invite accidents.
- Do not operate power tools in explosive atmospheres, such as in the presence of flammable liquids, gases or dust. Power tools create sparks which may ignite the dust or fumes.
- Keep children and bystanders away while operating a power tool. Distractions can cause you to lose control.

Electrical safety:

- machine plugs must match the outlet. Never modify the plug in any way. Do not use any adapter plugs with earthed (grounded) machines. Unmodified plugs and matching outlets will reduce risk of electric shock.
- Avoid body contact with earthed or grounded surfaces, such as pipes, radiators, ranges and refrigerators. There is an increased risk of electric shock if your body is earthed or grounded.
- Do not expose power tools to rain or wet conditions. Water entering a machine will increase the risk of electric shock.
- Do not abuse the cord. Never use the cord for carrying, pulling or unplugging the power tool. Keep cord away from heat, oil, sharp edges and moving parts. Damaged or entangled cords increase the risk of electric shock.
- When operating a machine outdoors, use an extension cord suitable for outdoor use. Use of a cord suitable for outdoor use reduces the risk of electric shock.

Personal safety:



- Stay alert, watch what you are doing and use common sense when operating a power tool. Do not use a power tool while you are tired or under the influence of drugs, alcohol or medication. A moment of inattention while operating power tools may result in serious personal injury.
- Use personal protective equipment. Always wear eye protection. Protective equipment such as dust mask, non-skid safety shoes, hard hat, or hearing protection used for appropriate conditions will reduce personal injuries.
- Prevent unintentional starting. Ensure the switch is in the off-position before connecting to power source and/or battery pack, picking up or carrying the tool. Carrying power tools with your finger on the switch or energising power tools that have the switch on invites accidents.
- Remove any adjusting key or wrench before turning the power tool on. A wrench or a key left attached to a rotating part of the power tool may result in personal injury.
- Do not overreach. Keep proper footing and balance at all times. This enables better control of the power tool in unexpected situations.
- Dress properly. Do not wear loose clothing or jewellery. Keep your hair, clothing and gloves away from moving parts. Loose clothes, jewellery or long hair can be caught in moving parts.
- If devices are provided for the connection of dust collectors and collection facilities, ensure these are connected and properly used. Use of dust collection can reduce dust-related hazards.
- Observe the permissible maximum pressure! Articles must not be inflated in excess of this pressure.
- The device produces a high pressure. Do not direct the air outlet at persons or animals.
- Do not load the machine so heavily that it comes to a standstill

Machines use and care:

- Do not overload the machine. Use the correct machine for your application. The correct machine will do the job better and safer at the rate for which it was designed.
- Do not use the machine if the switch does not turn it on and off. Any power tool that cannot be controlled with the switch is dangerous and must be repaired.
- Disconnect the plug from the power source and/or the battery pack from the machine before making any adjustments, changing accessories, or storing machine. Such preventive safety measures reduce the risk of starting the machine accidentally.
- Store idle machine out of the reach of children and do not allow persons unfamiliar with the machine or these instructions to operate the machine. Machines are dangerous in the hands of untrained users.
- Maintain machines. Check for misalignment or binding of moving parts, breakage of parts and any other condition that may affect the power tool's operation. If damaged, have the machine repaired before use. Many accidents are caused by poorly maintained machines.
- Keep cutting tools sharp and clean. Properly maintained cutting tools with sharp cutting edges are less likely to bind and are easier to control.
- Use the power tool, accessories and tool bits etc. in accordance with these instructions, taking into account the working conditions and the work to be performed. Use of the power tool for operations different from those intended could result in a hazardous situation.

Battery tool use and care:

- Recharge only with the charger specified by the manufacturer. A charger that is suitable for one type of battery pack may create a risk of fire when used with another battery pack.
- Use power tools only with specifically designated battery packs. Use of any other battery packs may create a risk of injury and fire.
- When battery pack is not in use, keep it away from other metal objects, like paper clips, coins, keys, nails, screws or other small metal objects, that can make a connection from one terminal to another. Shorting the battery terminals together may cause burns or a fire.
- Under abusive conditions, liquid may be ejected from the battery; avoid contact. If contact accidentally occurs, flush with water. If liquid contacts eyes, additionally seek medical help. Liquid ejected from the battery may cause irritation or burns.

**Safety instructions for the battery charger:**

- Keep the battery charger away from rain or moisture. Penetration of water in the battery charger increases the risk of an electric shock.
- Keep the battery charger clean. Contamination can lead to danger of an electric shock.
- Before each use, check the battery charger, cable and plug. If damage is detected, do not use the battery charger. Never open the battery charger yourself. Have repairs performed only by a qualified technician and only using original spare parts. Damaged battery chargers, cables and plugs increase the risk of an electric shock.
- Do not place any objects on the battery charger and do not place the battery charger on soft surfaces. There is a risk of fire.
- Always check that the mains voltage matches the voltage indicated on the rating plate of the battery charger.
- Never use the charger if cable, plug or the machine itself has been damaged by external influences. Take the charger to the nearest service centre.
- Never open the battery charger. If the battery charger is defective, take it to a service centre.

Safety instructions for Li-ion batteries:

- Do not open the battery. There is a risk of a short-circuit.
- Protect the battery from heat, e.g. from continuous exposure to sunlight, fire, water and humidity. There is a risk of explosion.
- In case of damage and improper use of the battery, vapours may be emitted. Ventilate the area and seek medical help in case of complaints. The vapours can irritate the respiratory system.
- Under abusive conditions, liquid may be ejected from the battery; avoid contact. If contact accidentally occurs, flush with water. If liquid contacts eyes, additionally seek medical help. Liquid ejected from the battery may cause irritation or burns.
- Use only original batteries with the voltage indicated on the rating plate of your electric power tool. If other batteries are used, e.g. imitations, reconditioned batteries or third-party products, there is a risk of injuries as well as damage caused by exploding batteries.
- The battery voltage must match the battery charging voltage of the battery charger. Otherwise there is a risk of fire and explosion.
- Recharge only with the charger specified by the manufacturer. A charger that is suitable for one type of battery pack may create a risk of fire when used with another battery pack.
- Pointed objects, such as nails or screwdrivers, or external forces may damage the battery. This may cause an internal short-circuit and the battery to burn, smoke, explode or overheat. For disposal, transport or storage, the battery must (plastic bag, box) or the contacts are packed must be taped.

1021 Hazardous situations

Due to the structure and construction of the machine, hazardous situations may occur which are identified in these operating instructions as follows:

DANGER

A safety instruction designed in this way indicates an imminently hazardous situation which, if not avoided, will result in death or serious injury.

WARNING

Such a safety instruction indicates a potentially hazardous situation which, if not avoided, may result in serious injury or even death.

CAUTION

A safety instruction designed in this way indicates a potentially hazardous situation which, if not avoided, may result in minor or moderate injury.



NOTE



A safety note designed in this way indicates a potentially dangerous situation which, if not avoided, may result in property damage.

Regardless of all safety regulations, your common sense and your appropriate technical aptitude/training are and remain the most important safety factor in the error-free operation of the machine. **Safe working depends on you!**

11 OPERATION

Please check the product contents immediately after receipt for any eventual transport damage or missing parts. Claims from transport damage or missing parts must be placed immediately after initial machine receipt and unpacking before putting the machine into operation. Please understand that later claims cannot be accepted anymore.

11.1 Operation instructions

WARNING



- Never charge batteries at temperatures below 0 °C or above 40 °C.
 - Do not charge batteries in an environment which has high air humidity or at a high ambient temperature.
 - Do not cover batteries and/or the battery charger during the charging process.
 - Use only original batteries in the supplied battery charger
 - Battery and charger heat up during the charging process. This is perfectly normal!
 - Never remove the battery while the machine is running
 - The device should only be used for a maximum continuous duration of 5 minutes. After 5 minutes it should be allowed to cool down.
 - Before inflating an item, first determine its own particular pressure value.
 - Items to be inflated should be held firmly or clamped.
 - Ensure that there is a proper connection between the device and the item to be inflated.
- The air connector and adapter must always be kept clean

11.2 Operation

Inserting/replacing the battery:

- Charging the battery as described in the user manual
- Press the charged battery into the power tool until it clicks into place.
- To remove, press the release button and pull out the battery.





Air hose und adapter:

- Depending on the application the air hose and adapters can be stored in the support.



Switching on:

- Push ON-OFF-switch (G).
- For continuous operation push self-locking switch (H) up.
- LED lights

Switching off:

- Release ON-OFF-switch (G)
- At continuous operation push self-locking switch (H) down.
- LED off



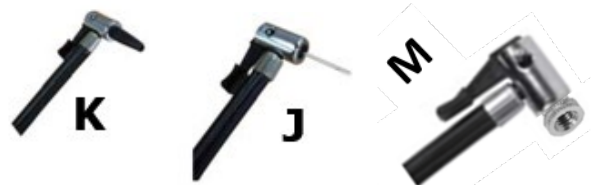
Inflating vehicle tyres:

- Place the air connector (A) in open position to the valve.
- Close the air connector (B)
- Switch on the machine.
- Inflate until the desired pressure is showing on the manometer. (max. continuous operation 5 min!)



Inflating other items:

- For inflating toys, sports and beach articles and bicycle tyres use balladapter (J), tapered adapter (K) or adapter for bicycle (M).



Operating with adapter for cigarette lighter

Remove battery and insert the adapter instead of it.

Charging battery:

- Connect the charger to the power supply
- Connect the charger plug with the battery

Battery state of charge:

- LED lights: charger connected
- LED flashes: charging process
- LED 1-3: charging status.



12 MAINTENANCE

CAUTION



Unplug battery and safety switch (if equipped) before all maintenance and settings! Serious injury due to unintentional or automatic activation of the machine!



The machine does not require extensive maintenance. If malfunctions and defects occur, let it be serviced by trained persons only.

NOTE



Clean your machine regularly after every usage – it prolongs the machines lifespan and is a pre-requisite for a safe working environment.

Repair jobs shall be performed by respectively trained professionals only

Check regularly the condition of the security stickers. Replace them if required.

Check regularly the condition of the machine.

12.1 Cleaning

Once a month the machine and all its parts must be thoroughly cleaned.

NOTE



The usage of certain solutions containing ingredients damaging metal surfaces as well as the use of scrubbing agents will damage the machine surface!

Never use running water or a high pressure cleaner to clean the machine

- After each use, clean the machine using a dry cloth or a brush if the machine is very dirty.
- Keep the ventilation slits clean and dustfree.

12.2 Storage

- Store the machine in a dry and frost-free place (10-25 °C).
- Store the battery and the machine separately.
- Charge the battery before storing the machine in winter.
- Keep the machine, in particular its plastic components, away from brake fluids, petrol, petroleum products, penetrating oil, etc. They contain chemical substances which may damage, attack or destroy the plastic components of the machine.
- Fertilisers and other garden chemicals contain substances which may have a highly corrosive effect on the metal parts of the machine. Therefore do not store your machine near these substances.

12.3 Disposal

Do not dispose the machine in residual waste. Contact your local authorities for information regarding the available disposal options. When you buy at your local dealer for a replacement unit, the latter is obliged to exchange your old.



13 TROUBLE SHOOTING

BEFORE YOU START WORKING FOR THE ELIMINATION OF DEFECTS, UNPLUG THE BATTERY!

Trouble	Possible cause	Solution
Motor does not start	• Battery is not plugged in	• plug in battery
	• Battery is not charged	• Recharge battery
	• Switch is damaged	• Check switch
Battery cannot charged anymore	• Contact failure	• Check contact pins
	• Battery damaged	• Change battery

NOTE



If you are unable to carry out the necessary repairs properly and/or do not have the required training, always consult a specialist to solve the problem



14 ERSATZTEILE / SPARE PARTS

14.1 Ersatzteilbestellung / Spare parts order

(DE) Mit ZIPPER-Ersatzteilen verwenden Sie Ersatzteile, die ideal aufeinander abgestimmt sind. Die optimale Passgenauigkeit der Teile verkürzen die Einbauzeiten und erhöhen die Lebensdauer.

HINWEIS



Der Einbau von anderen als Originalersatzteilen führt zum Verlust der Garantie!
Daher gilt: Beim Tausch von Komponenten/Teile nur vom Hersteller empfohlene Ersatzteile verwenden.

Bestellen Sie die Ersatzteile direkt auf unserer Homepage – Kategorie ERSATZTEILE, oder kontaktieren Sie unseren Kundendienst

- über unsere Homepage – Kategorie SERVICE/NEWS – ERSATZTEILANFORDERUNG,
- per Mail an eg01@zipper-maschinen.at.

Geben Sie stets Maschinentype, Ersatzteilnummer sowie Bezeichnung an. Um Missverständnissen vorzubeugen, empfehlen wir, mit der Ersatzteilbestellung eine Kopie der Ersatzteilzeichnung beizulegen, auf der die benötigten Ersatzteile eindeutig markiert sind, falls Sie nicht über den Online-Ersatzteilkatalog anfragen.

(EN) With original ZIPPER spare parts you use parts that are attuned to each other shorten the installation time and elongate your products lifespan.

NOTE



The installation of parts other than original spare parts leads to the loss of the guarantee!
Therefore: When replacing components/parts, only use spare parts recommended by the manufacturer.

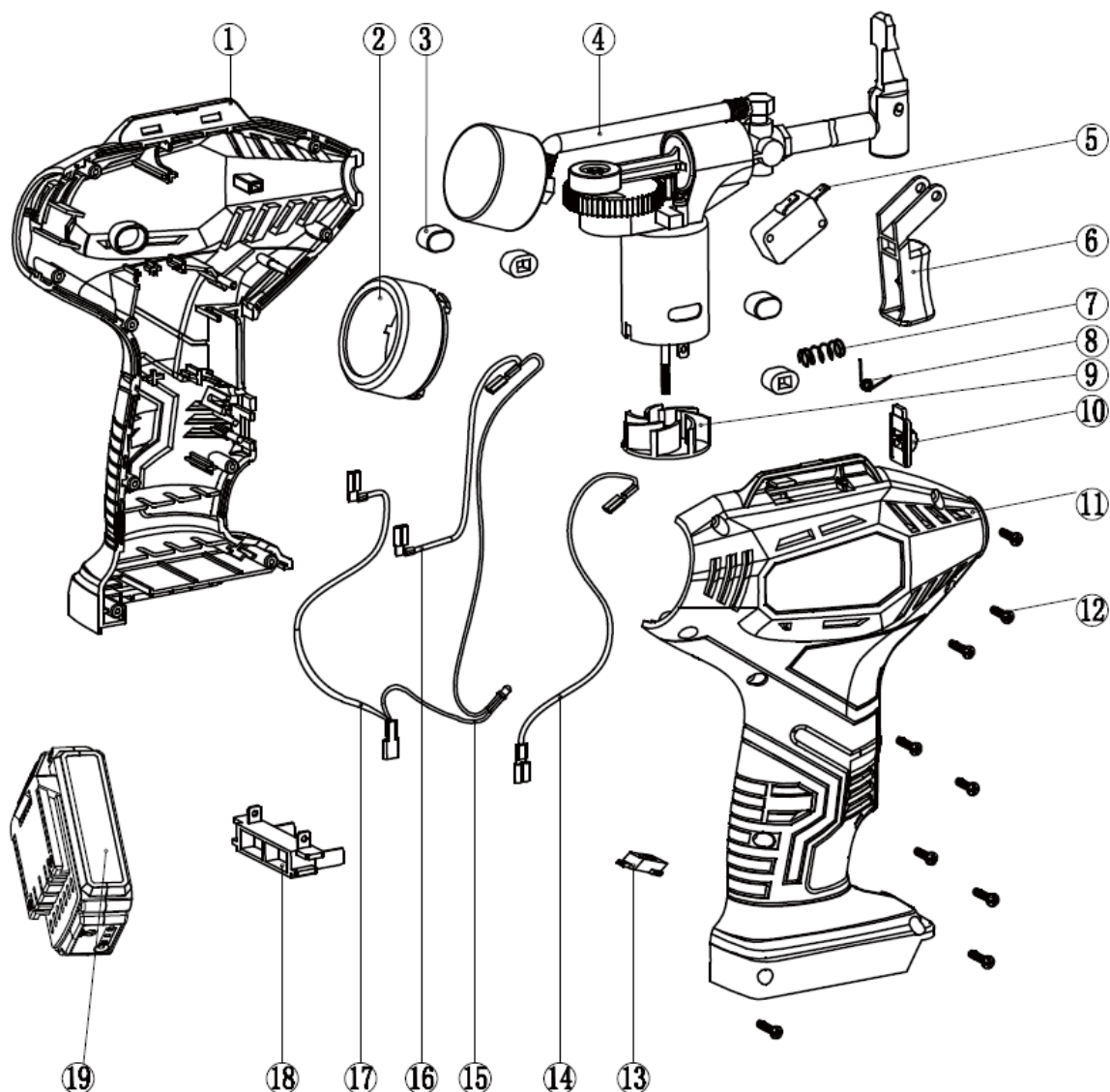
Order the spare parts directly on our homepage – category SPARE PARTS or contact our customer service

- via our Homepage – category SERVICE/NEWS - SPARE PARTS REQUEST,
- by e-mail to eg01@zipper-maschinen.at.

Always state the machine type, spare part number and designation. To prevent misunderstandings, we recommend that you add a copy of the spare parts drawing with the spare parts order, on which the required spare parts are clearly marked, especially when not using the online-spare-part catalogue.



14.2 Explosionszeichnung / exploded view



No.	Name	No.	Name
1	Left housing	11	Right housing
2	Gauge cover	12	Screw
3	Absorber	13	LED cover
4	Air pump assembly	14	Red wire 1
5	Microswitch	15	LED light
6	Trigger	16	Red wire 2
7	Spring	17	Black wire
8	Torsional spring	18	Batter clip assembly
9	Fan	19	Battery Pack
10	Self-locked switch		



15 EU-KONFORMITÄTSERKLÄRUNG / CE-DECLARATION OF CONFORMITY

	Inverkehrbringer / Distributor Z.I.P.P.E.R® MASCHINEN GmbH 4707 Schlüsslberg, Gewerbepark 8, AUSTRIA Tel.: +43 7248 61116-700; Fax.: +43 7248 61116-720 www.zipper-maschinen.at info@zipper-maschinen.at
Bezeichnung / name	
AKKU LUFTPUMPE / CORDLESS INFLATOR	
Typ / model	
ZI-LPE20-AKKU	
EU-Richtlinien / EC-directives	
<ul style="list-style-type: none"> • 2006/42/EC • 2014/30/EC • 2005/88/EG • 2011/65/EC 	
Angewandte Normen / applicable standards	
<ul style="list-style-type: none"> • EN 60745-1:2009+A11:2010 • EN55014-1:2006/A2:2011/ EN55014-2:2015 • EN61000-3-2:2014, EN61000-3-3:2013 	

(DE) Hiermit erklären wir, dass die oben genannten Maschinen aufgrund ihrer Bauart in der von uns in Verkehr gebrachten Version den grundlegenden Sicherheits- und Gesundheitsanforderungen der angeführten EU-Richtlinien entsprechen. Diese Erklärung verliert ihre Gültigkeit, wenn Veränderungen an der Maschine vorgenommen werden, die nicht mit uns abgestimmt wurden.

(EN) Hereby we declare that the above mentioned machines meet the essential safety and health requirements of the above stated EC directives. Any manipulation or change of the machine not being explicitly authorized by us in advance renders this document null and void.

Technische Dokumentation
ZIPPER-MASCHINEN GmbH
4170 Haslach, Marktplatz 4

Schlüsslberg, 10.05.2022
Ort / Datum place/date

ZIPPER MASCHINEN GmbH
 Gewerbepark 8 | 4707 Schlüsslberg
 AUSTRIA
 Tel.: +43 7248 61116-700
 Fax: +43 7248 61116-720
info@zipper-maschinen.at
www.zipper-maschinen.at

 Gerhard Rad
 Geschäftsführer / Director



16 GARANTIEERKLÄRUNG (DE)

1.) Gewährleistung

Die Fa. ZIPPER Maschinen gewährt für mechanische und elektrische Bauteile eine Gewährleistungsfrist von 2 Jahren für den Hobby Einsatz; bei gewerblichem Einsatz besteht eine Gewährleistung von 1 Jahr, beginnend ab dem Erwerb des Endverbrauchers/Käufers. Treten innerhalb dieser Frist Mängel auf, welche nicht auf im Punkt 3 angeführten Ausschlussdetails beruhen, so wird die Fa. Zipper nach eigenem Ermessen das Gerät reparieren oder ersetzen.

2.) Meldung

Damit die Berechtigung des Gewährleistungsanspruches überprüft werden kann, muss der Käufer seinen Händler kontaktieren; dieser meldet schriftlich den aufgetretenen Mangel am Gerät der Fa. Zipper. Bei berechtigtem Gewährleistungsanspruch wird das Gerät beim Händler von Zipper abgeholt. Retoursendungen ohne vorheriger Abstimmung mit der Fa. Zipper werden nicht akzeptiert und angenommen.

3.) Bestimmungen

a) Gewährleistungsansprüche werden nur akzeptiert, wenn zusammen mit dem Gerät eine Kopie der Originalrechnung oder des Kassenbeleges vom Zipper Handelspartner beigelegt ist. Es erlischt der Anspruch auf Gewährleistung, wenn das Gerät nicht komplett mit allen Zubehörteilen zur Abholung gemeldet wird.

b) Die Gewährleistung schließt eine kostenlose Überprüfung, Wartung, Inspektion oder Servicearbeiten am Geräte aus. Defekte aufgrund einer unsachgemäßen Benutzung durch den Endanwender oder dessen Händler werden ebenfalls nicht als Gewährleistungsanspruch akzeptiert. Z.B.: Verwendung von falschem Treibstoffen, Frostschäden in Wasserbehältern, Treibstoff über Winter im Benzintank des Gerätes.

c) Ausgeschlossen sind Defekte an Verschleißteilen wie : Kohlebürsten, Fangsäcke, Messer, Walzen, Schneideplatten, Schneideeinrichtungen, Führungen, Kupplungen, Dichtungen, Laufräder, Sageblätter, Spaltkreuze, Spaltkeile, Spaltkeilverlängerungen, Hydrauliköle, Öl,- Luft-u. Benzinfilter, Ketten, Zündkerzen, Gleitbacken usw.

d) Ausgeschlossen sind Schäden an den Geräten verursacht durch: Unsachgemäße Verwendung, Fehlgebrauch des Gerätes; nicht seinem normalen Verwendungszweckes entsprechend; Nichtbeachtung der Bedienungs-u. Wartungsanleitung; Höhere Gewalt; Reparaturen oder technische Änderungen durch nicht autorisierte Werkstätten oder Kunden selbst. Durch Verwendung von nicht originalen Zipper Ersatz- oder Zubehörteilen.

e) Entstandene Kosten (Frachtkosten) und Aufwendungen bei nichtberechtigten Gewährleistungsansprüchen werden nach Überprüfung unseres Fachpersonals dem Kunden oder Händler in Rechnung gestellt.

f) Geräte außerhalb der Gewährleistungsfrist: Reparatur erfolgt nur nach Vorkasse oder Händlerrechnung gemäß des Kostenvoranschlags (inkl. Frachtkosten) der Fa. Zipper.

g) Gewährleistungsansprüche werden nur für den Kunden eines Zipper Händlers, der das Gerät direkt bei der Fa. Zipper erworben hat, gewährt. Diese Ansprüche sind nicht übertragbar bei mehrfacher Veräußerung des Gerätes.

4.) Schadensersatzansprüche und sonstige Haftungen:

Die Fa. Zipper haftet in allen Fällen nur beschränkt auf den Warenwert des Gerätes. Schadensersatzansprüche aufgrund schlechter Leistung, Mängel, sowie Folgeschäden oder Verdienstausfälle wegen eines Defektes während der Gewährleistungsfrist werden nicht anerkannt. Die Fa. Zipper besteht auf das gesetzliche Nachbesserungsrecht eines Gerätes.

SERVICE

Nach Ablauf der Garantiezeit können Instandsetzungs- und Reparaturarbeiten von entsprechend geeigneten Fachfirmen durchgeführt werden. Es steht Ihnen auch die ZIPPER MASCHINEN GmbH weiterhin gerne mit Service und Reparatur zur Seite. Stellen Sie in diesem Fall eine unverbindliche Kostenanfrage

- per Mail an service@zipper-maschinen.at.
- oder nutzen Sie das Online Reklamations- bzw. Ersatzteilbestellformular, zur Verfügung gestellt auf unserer Homepage – Kategorie SERVICE/NEWS.



17 GUARANTEE TERMS (EN)

1.) Warranty:

Company ZIPPER Maschinen GmbH grants for mechanical and electrical components a warranty period of 2 years for amateur use; and warranty period of 1 year for professional use, starting with the purchase of the final consumer. In case of defects during this period, which are not excluded by paragraph 3, ZIPPER will repair or replace the machine at its own discretion.

2.) Report:

In order to check the legitimacy of warranty claims, the final consumer must contact his dealer. The dealer has to report in written form the occurred defect to ZIPPER. If the warranty claim is legitimate, ZIPPER will pick up the defective machine from the dealer. Returned shippings by dealers which have not been coordinated with ZIPPER, will not be accepted and refused.

3.) Regulations:

a) Warranty claims will only be accepted, when a copy of the original invoice or cash voucher from the trading partner of ZIPPER is enclosed to the machine. The warranty claim expires if the accessories belonging to the machine are missing.

b) The warranty does not include free checking, maintenance, inspection or service works on the machine. Defects due to incorrect usage of the final consumer or his dealer will not be accepted as warranty claims either. Some examples: usage of wrong fuel, frost damages in water tanks, leaving fuel in the tank during the winter, etc.

c) Defects on wear parts are excluded, e.g. carbon brushes, collection bags, knives, cylinders, cutting blades, clutches, sealings, wheels, saw blades, splitting crosses, riving knives, riving knife extensions, hydraulic oils, oil/air/fuel filters, chains, spark plugs, sliding blocks, etc.

d) Also excluded are damages on the machine caused by incorrect or inappropriate usage, if it was used for a purpose which the machine is not supposed to, ignoring the user manual, force majeure, repairs or technical manipulations by not authorized workshops or by the customer himself, usage of non-original ZIPPER spare parts or accessories.

e) After inspection by our qualified personnel, resulted costs (like freight charges) and expenses for not legitimated warranty claims will be charged to the final customer or dealer.

f) In case of defective machines outside the warranty period, we will only repair after advance payment or dealer's invoice according to the cost estimate (incl. freight costs) of ZIPPER.

g) Warranty claims can only be granted for customers of an authorized ZIPPER dealer who directly purchased the machine from ZIPPER. These claims are not transferable in case of multiple sales of the machine.

4.) Claims for compensation and other liabilities:

The liability of company ZIPPER is limited to the value of goods in all cases. Claims for compensation because of poor performance, lacks, damages or loss of earnings due to defects during the warranty period will not be accepted. ZIPPER insists on its right to subsequent improvement of the machine.

SERVICE

After Guarantee and warranty expiration specialist repair shops can perform maintenance and repair jobs. But we are still at your service as well with spare parts and/or product service. Place your spare part/repair service cost inquiry by

- Mail to service@zipper-maschinen.at.
- Or use the online complaint order formula provided on our homepage – category service/news.



18 PRODUKTBEOBACHTUNG

(DE) Wir beobachten unsere Produkte auch nach der Auslieferung.

Um einen ständigen Verbesserungsprozess gewährleisten zu können, sind wir von Ihnen und Ihren Eindrücken beim Umgang mit unseren Produkten abhängig:

- Probleme, die beim Gebrauch des Produktes auftreten
- Fehlfunktionen, die in bestimmten Betriebssituationen auftreten
- Erfahrungen, die für andere Benutzer wichtig sein können

Wir bitten Sie, derartige Beobachtungen zu notieren und diese per E-Mail oder Post an uns zu senden:

Meine Beobachtungen / My experiences:

Name / name:
Produkt / product:
Kaufdatum / purchase date:
Erworben von / purchased from:
E-Mail/ e-mail:

Vielen Dank für Ihre Mitarbeit! / Thank you for your kind cooperation!

KONTAKTADRESSE / CONTACT:

Z.I.P.P.E.R MASCHINEN GmbH
 4707 Schlüsslberg · Gewerbepark 8 AUSTRIA
 Tel: +43 7248 61116 – 700
info@zipper-maschinen.at
www.zipper-maschinen.at

Product experience form

(EN) We monitor the quality of our delivered products in the frame of a Quality Management policy.

Your opinion is essential for further product development and product choice. Please let us know about your:

- Impressions and suggestions for improvement.
- Experiences that may be useful for other users and for product design
- Experiences with malfunctions that occur in specific operation modes

We would like to ask you to note down your experiences and observations and send them to us via E-Mail or by post: