

HOLZ

MANN®

MASCHINEN

Original Bedienungsanleitung

User Manual

Kleinteile Schüttenregal

Bin rack



KSR 94 / KSR 94D

*Bedienungsanleitung und
Sicherheitshinweise lesen
und beachten!*

*Read the operation manual
carefully before first use!*



*Technische Änderungen
sowie Druck- und Satz-
fehler vorbehalten!*

*Technical data subject to
changes, errors excepted!*

HOLZMANN-MASCHINEN GmbH
Marktplatz 4 | 4170 Haslach | AUSTRIA
Gewerbepark 8 | 4707 Schlüsslberg | AUSTRIA
Tel: +43 - 7289 / 71562-0 | Fax: +43 - 7289 / 71562-4
Tel: +43 - 7248 / 61116-0 | Fax: +43 - 7248 / 61116-6
info@holzmann-maschinen.at , www.holzmann-maschinen.at

Ausgabe/Edition: 2016 – Revision 01 – GBR - DE/EN

1 INHALT /INDEX

1 INHALT /INDEX	2
2 VORWORT	3
3 LIEFERUMFANG	4
4 ZUSAMMENBAU	4
4.1 Montage KSR 94	4
4.2 Montage KSR 94D	6
4.3 Max. Belastung	6
5 PREFACE	7
6 DELIVERY CONTENT	8
7 ASSEMBLY	8
7.1 Assembly KSR 94	8
7.1 Assembly KSR 94D	10
7.2 Max. Load	10
8 GARANTIEERKLÄRUNG	11
9 GUARANTEE TERMS	12

2 VORWORT

Sehr geehrter Kunde!

Diese Bedienungsanleitung enthält Informationen und wichtige Hinweise zur Inbetriebnahme und Handhabung des Werkstattregal KSR 94 / KSR 94D

Die Bedienungsanleitung ist Bestandteil der Maschine und darf nicht entfernt werden. Bewahren Sie sie für spätere Zwecke auf und legen Sie diese Anleitung der Maschine bei, wenn sie an Dritte weitergegeben wird!

Durch die ständige Weiterentwicklung unserer Produkte können Abbildungen und Inhalte geringfügig abweichen. Sollten Sie Fehler feststellen, informieren Sie uns bitte.

Technische Änderungen vorbehalten!

Kontrollieren Sie die Ware nach Erhalt unverzüglich und vermerken Sie etwaige Beanstandungen bei der Übernahme durch den Zusteller auf dem Frachtbrief!

Transportschäden sind innerhalb von 24 Stunden separat bei uns zu melden.

Für nicht vermerkte Transportschäden kann Holzmann keine Gewährleistung übernehmen.

Urheberrecht

© 2016

Diese Dokumentation ist urheberrechtlich geschützt. Die dadurch verfassungsmäßigen Rechte bleiben vorbehalten! Insbesondere der Nachdruck, die Übersetzung und die Entnahme von Fotos und Abbildungen werden gerichtlich verfolgt – Gerichtsstand ist 4020 Linz. Österreich!

Kundendienstadressen

HOLZMANN MASCHINEN GmbH

A-4170 Haslach, Marktplatz 4
Tel 0043 7289 71562 - 0
Fax 0043 7289 71562 - 4
info@holzmann-maschinen.at

3 LIEFERUMFANG

1	Bodenplatte	2	Stützstrebe	32	kleine Schütten	7	Halterschienen
1	Deckelplatte	1	Verbindungsstrebe	15	große Schütten	2	seitliche Steher
1	Schrauben M3x13 mit Sicherungsringen	1	Schrauben M3x16	1	Schrauben M3x8 m. 6-kant Muttern	1	Bedienungsanleitung

4 ZUSAMMENBAU

HINWEIS:

Montieren Sie das Regal auf eine stabile ebene Fläche. Vermeiden Sie die Montage auf einem Teppich oder Teppichboden.

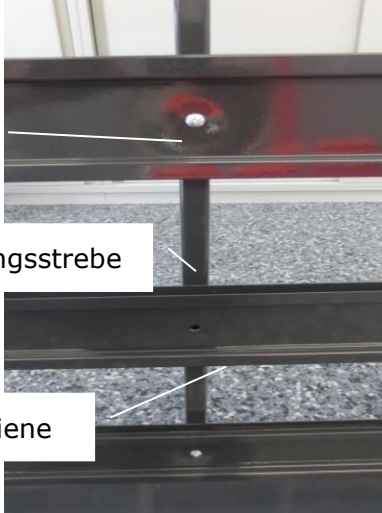
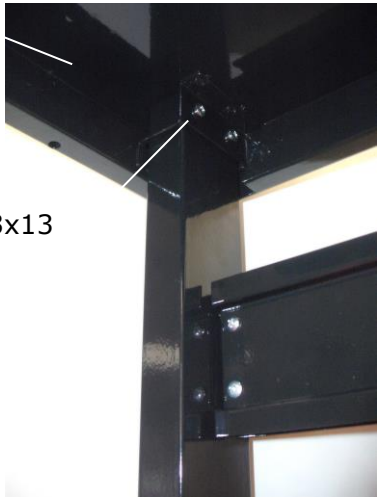
4.1 Montage KSR 94

Bodenplatte auf ebene Fläche legen.

<p>Setzen Sie die seitlichen Steher so auf die Bodenplatte auf, dass die Anschraubplatten auf den Innenseiten sind. Die Gewindebohrung für die Stützstrebe muss auf beiden Seiten unten sein.</p> <p>Befestigen Sie die Steher mit jeweils 2 Schrauben M3x13 mit 2 Sicherungsringen.</p>	<p>Befestigen Sie die Halterschienen mit den Schrauben M3x8 und 6-kant Muttern auf die Anschraubplatten der seitlichen Steher.</p> <p>Befestigen Sie die Stützstreben mit jeweils 2 Schrauben M3x8 und Federringen.</p>

HINWEIS:

Achten Sie beim Auflegen der Halterschienen darauf, dass die Bohrungen für die Verbindungsstrebe (Schrauben M3x16) die außermittig sind, alle auf einer Seite in einer Linie von oben nach unten verlaufen.

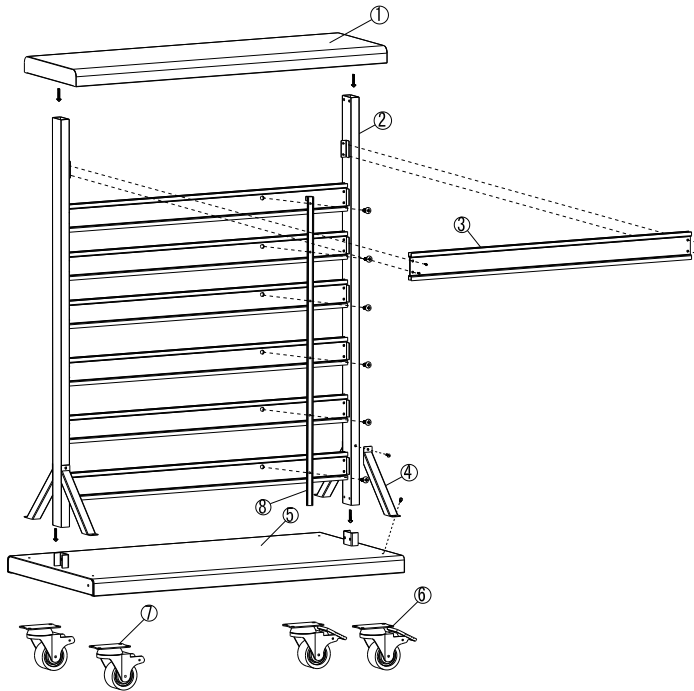
 <p>M3x16</p> <p>Verbindungsstrebe</p> <p>Halterschiene</p>	 <p>Deckplatte</p> <p>M3x13</p>
<p>Die Verbindungsstrebe hinten an die Halterschienen setzen und mit 7 Schrauben M3x16 vorne festschrauben.</p>	<p>Die Deckelplatte auf die Steher aufsetzen und mit jeweils 2 Schrauben M3x13 und Sicherungsringen anschrauben.</p>

Setzen Sie die Schütten auf die Halterschienen



4.2 Montage KSR 94D

Die Montage erfolgt wie bei KSR 94 nur mit zusätzlicher Montage der Rollenräder



4.3 Max. Belastung



ACHTUNG

max. Belastung kleine Schütte 1kg, große Schütte 2kg
 max. Belastung pro Fach:
 oberen 4 Fächer: 16kg/Fach
 unteren 3 Fächer: 30kg/Fach.
 Bei einseitiger Befüllung die Hälfte

5 PREFACE

Dear Customer!

This manual contains Information and important instructions for the installation and correct use of step beam KSR 94 / KSR 94D

This manual is part of the machine and shall not be stored separately from the machine. Save it for later reference and if you let other persons use the machine, add this instruction manual to the machine.

Please read and obey the security instructions!

Before first use read this manual carefully. It eases the correct use of the machine and prevents misunderstanding and damages of machine and the user's health.

Due to constant advancements in product design construction pictures and content may diverse slightly. However, if you discover any errors, inform us please.

Technical specifications are subject to changes!

Please check the product contents immediately after receipt for any eventual transport damage or missing parts.

Claims from transport damage or missing parts must be placed immediately after initial machine receipt and unpacking before putting the machine into operation.

Please understand that later claims cannot be accepted anymore.

Copyright

© 2016

This document is protected by international copyright law. Any unauthorized duplication, translation or use of pictures, illustrations or text of this manual will be pursued by law – court of jurisdiction is A-4020 Linz, Austria!

CUSTOMER SERVICE CONTACT

HOLZMANN MASCHINEN GmbH

A-4170 Haslach, Marktplatz 4

Tel 0043 7289 71562 - 0

Fax 0043 7289 71562 - 4

info@holzmann-maschinen.at

6 DELIVERY CONTENT

1	Base plate	2	Support strut	32	Small trays	7	Retaining bar
1	Cover plate	1	Connecting strut	15	Large trays	2	Lateral uprights
1 bag	Screws M3x13 with lock rings	1 bag	Screws M3x16	1 bag	Screws M3x8 6-point nuts	1	User manual

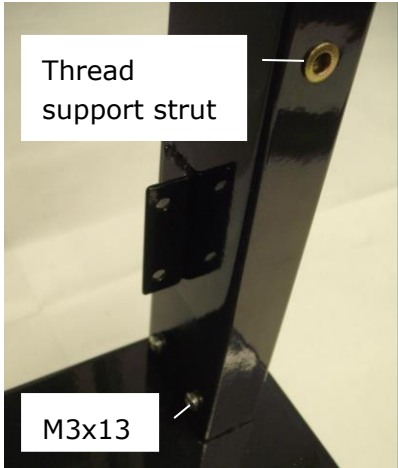
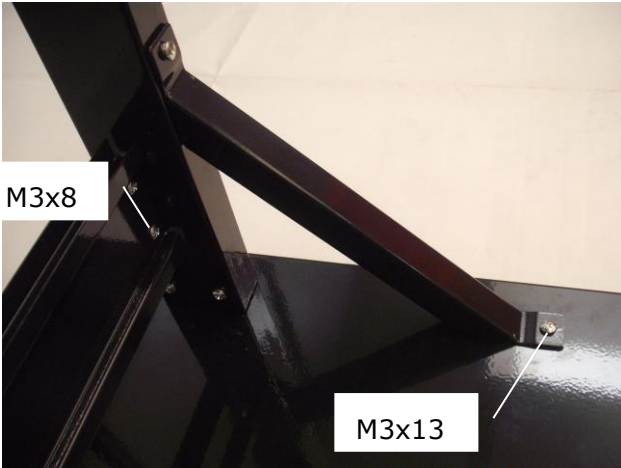
7 ASSEMBLY

NOTE:

Mount the shelf on a stable flat surface. Avoid mounting on rug or carpet.

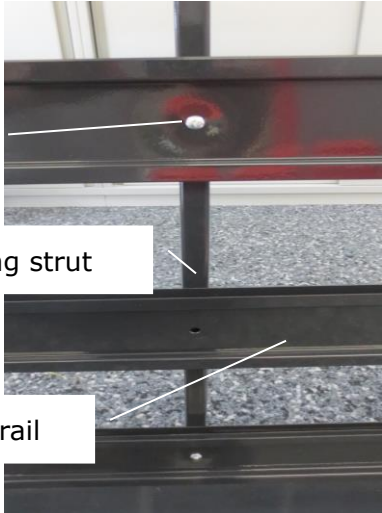
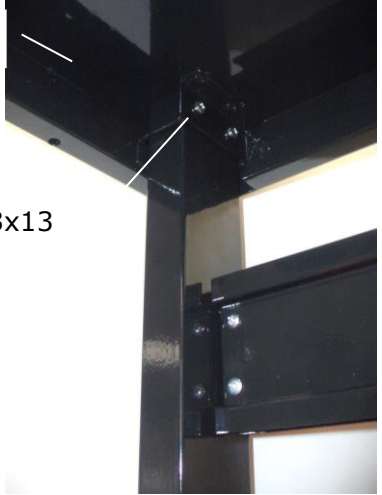
7.1 Assembly KSR 94

Remove the bottom plate on flat surface.

	
<p>Put the side stayer on the bottom plate, that plate fittings on the inside pages are. The threaded hole for the support brace must be on both sides below. Attach the stayer with 2 screws M3x13 and Spring washers</p>	<p>Attach the retaining bar with the screws M3x8 and 6-point nuts on the flange plates of the lateral uprights. Attach the support struts with 2 M3x8 screws and Spring washers</p>

NOTE:

When placing the retaining bar to the fact that the holes for the connecting strut (M3x16 screws) are off-center, all run to one side in a line from top to bottom.

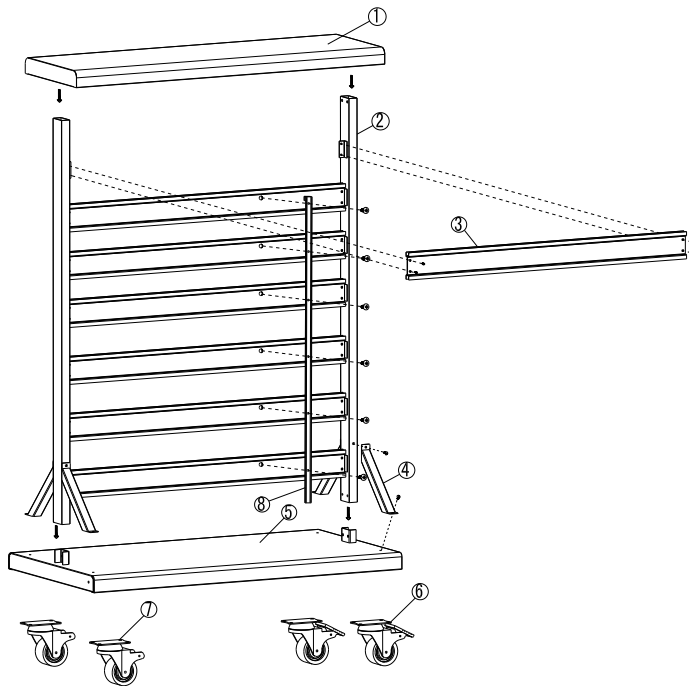
 <p>M3x16</p> <p>Connecting strut</p> <p>retaining rail</p>	 <p>Cover plate</p> <p>M3x13</p>
<p>The connecting strut to the rear set bracket rails and fasten with screws M3x16 front 7.</p>	<p>Replace the cover plate on the stem and tighten with 2 M3x13 screws and retaining rings.</p>

Put the trays on the retaining bar



7.1 Assembly KSR 94D

Installation is as KSR 94 only with additional installation of roller wheels



7.2 Max. Load



ATTENTION

max. load small tray 1kg, big tray 2kg

max. load each shelf:

top 4 shelves: 16kg/shelf

bottom 3 shelves: 30kg/shelf.

If only one side is loaded max.load of shelf is a half

8 GARANTIEERKLÄRUNG

(Stand 21.08.2015)

Mängelhaftungsansprüche des Käufers aus dem Kaufvertrag gegenüber dem Verkäufer (Holzmann Vertriebspartner) sowie gesetzliche Gewährleistungsrechte des jeweiligen Landes werden durch diese Garantieerklärung nicht berührt.

Für diese Maschine leisten wir Garantie gemäß folgenden Bedingungen:

- A) Die Garantie umfasst die unentgeltliche Beseitigung aller Mängel an der Maschine, nach Maßgabe der nachfolgenden Regelungen (B-G), welche die ordnungsgemäße Funktion der Maschine beeinträchtigen und nachweislich auf Material- oder Herstellungsfehler beruhen.
- B) Die Garantiezeit beträgt 12 Monate, bei gewerblicher Nutzung 6 Monate, gültig ab Lieferung der Maschine an den Erstendabnehmer. Als Nachweis ist der Original-Ablieferbeleg maßgeblich, bei Selbstabholung der Maschine der Original Kaufbeleg.
- C) Zur Anmeldung von Garantieansprüchen kontaktieren Sie bitte den HOLZMANN Vertriebspartner, von dem Sie die Maschine erworben haben, mit folgenden Unterlagen:
 - >> Kaufbeleg und/oder Ablieferbeleg
 - >> ausgefülltes Serviceformular mit Fehlerbericht
 - >> Bei Anforderung von Ersatzteilen eine Kopie der Ersatzteilzeichnung, mit den benötigten Ersatzteilen markiert.
- D) Die Garantieabwicklung und der Ort der Garantiefüllung erfolgt nach Maßgabe der HOLZMANN GmbH. Leicht zu behobende Mängel werden durch unsere Vertriebspartner beseitigt, bei komplexeren Defekten behalten wir uns eine Begutachtung in 4707 Haslach, Österreich vor. Sofern nicht explizit ein zusätzlicher Vor-Ort Servicevertrag abgeschlossen ist, gilt als Erfüllungsort der Garantieleistung stets der HOLZMANN-MASCHINEN Firmensitz in 4707 Haslach, Österreich. Die im Rahmen einer Garantiebearbeitung anfallenden allfälligen Transportkosten von und zum Firmensitz sind in dieser Hersteller-Garantie nicht abgedeckt.
- E) Garantieausschluss bei Mängeln:
 - an Maschinenteilen, welche gebrauchsbedingten oder sonstigen natürlichen Verschleiß unterliegen, sowie Mängeln an der Maschine, die auf einen gebrauchsbedingten oder sonstigen natürlichen Verschleiß zurückzuführen sind.
 - die auf unsachgemäße oder fahrlässige Montage, Inbetriebnahme, bzw. Anschluss an das elektrische Netz zurückzuführen sind.
 - die auf Nichtbeachtung von Bedienungshinweisen, nicht bestimmungsgemäßen Gebrauch, atypischen Umweltbedingungen, sachfremden Betriebsbedingungen und Einsatzgebiet, mangelnde bzw. unsachgemäße Wartung oder Pflege zurückzuführen sind.
 - die durch die Verwendung sowie Einbau von Zubehör-, Ergänzungs- oder Ersatzteilen verursacht wurden, die keine Original HOLZMANN Ersatzteile sind.
 - die geringfügige Abweichungen vom Soll-Zustand darstellen, welche für den Wert oder die Gebrauchstauglichkeit der Maschine unerheblich sind.
 - die auf fahrlässige konstruktionsbedingte Überbeanspruchung zurückzuführen sind. Insbesondere bei Mängeln durch Nutzung, welche durch Belastungsniveau und Umfang als gewerblich einzustufen sind, bei Maschinen, die nach Bauart und Leistungsvermögen nicht für den gewerblichen Gebrauch konstruiert und bestimmt sind.
- F) Im Rahmen dieser Garantie sind weitere Ansprüche des Käufers über die hier ausdrücklich genannten Garantieleistungen hinaus ausgeschlossen.
- G) Diese Hersteller-Garantie wird freiwillig übernommen. Garantieleistungen bewirken daher keine Verlängerung der Garantiefrist und setzen auch keine neue Frist, auch nicht für Ersatzteile, in Gang.

SERVICE

Nach Ablauf der Garantiezeit können Instandsetzungs- und Reparaturarbeiten von entsprechend geeigneten Fachfirmen durchgeführt werden. Es steht Ihnen auch die HOLZMANN-Maschinen GmbH weiterhin gerne mit Service und Reparatur zur Seite. Stellen Sie in diesem Fall eine unverbindliche Kostenanfrage, unter Angabe der Informationen siehe C) an unseren Kundendienst oder senden Sie uns Ihre Anfrage einfach per umseitig beiliegendem Formular ein.

Mail: info@holzmann-maschinen.at

FAX: +43 7289 71562 4

HOLZMANN Maschinen GmbH www.holzmann-maschinen.at

9 GUARANTEE TERMS

(applicable from 21.08.2015)

Please consult our troubleshooting section for initial problem solving. Feel free to contact your HOLZMANN reseller or us for Customer Support!

Warranty claims based on your sales contract with your HOLZMANN retailer, including your statutory rights, shall not be affected by this guarantee declaration. HOLZMANN-MASCHINEN grants guarantee according to following conditions:

- A) The guarantee covers the correction of deficiencies to the tool/machine, at no charge, if it can be verified adequately that the deficiencies were caused by a material or manufacturing fault.
- B) The guarantee period lasts 12 months, and is reduced to 6 months for tools in commercial use. The guarantee period begins from the time the new tool is purchased from the first end user. The starting date is the date on the original delivery receipt, or the sales receipt in the case of pickup by the customer.
- C) Please lodge your guarantee claims to your HOLZMANN reseller you acquired the claimed tool from with following information:
 - >> Original Sales receipt and/or delivery receipt
 - >> Service form (see next page) filed, with a sufficient deficiency report
 - >> for spare part claims: a copy of the respective exploded drawing with the required spare parts being marked clear and unmistakable.
- D) The Guarantee handling procedure and place of fulfillment is determined according to HOLZMANNs sole discretion in accordance with the HOLZMANN retail partner. If there is no additional Service contract made including on-site service, the place of fulfillment is principally the HOLZMANN Service Center in Haslach, Austria.
Transport charges for sendings to and from our Service Center are not covered in this guarantee.
- E) The Guarantee does not cover:
 - Wear and tear parts like belts, provided tools etc., except to initial damage which has to be claimed immediately after receipt and initial check of the machine.
 - Defects in the tool caused by non-compliance with the operating instructions, improper assembly, insufficient power supply, improper use, abnormal environmental conditions, inappropriate operating conditions, overload or insufficient servicing or maintenance.
 - Damages being the causal effect of performed manipulations, changes, additions made to the machine.
 - Defects caused by using accessories, components or spare parts other than original HOLZMANN spare parts.
 - Slight deviations from the specified quality or slight appearance changes that do not affect functionality or value of the tool.
 - Defects resulting from a commercial use of tools that - based on their construction and power output - are not designed and built to be used within the frame of industrial/commercial continuous load.
- F) Claims other than the right to correction of faults in the tool named in these guarantee conditions are not covered by our guarantee.
- G) This guarantee is voluntary. Therefore Services provided under guarantee do not lengthen or renew the guarantee period for the tool or the replaced part.

SERVICE

After Guarantee and warranty expiration specialist repair shops can perform maintenance and repair jobs. But we are still at your service as well with spare parts and/or machine service. Place your spare part / repair service cost inquiry by filing the SERVICE form on the following page and send it:

via Mail to info@holzmann-maschinen.at

or via Fax to: +43 7289 71562 4

SERVICE FORM / SERVICEFORMULAR

Please tick one box from below / Bitte kreuzen Sie eine der untenstehenden an:

- service inquiry / Serviceanfrage
 spare part inquiry / Ersatzteilanfrage
 guarantee claim / Garantierantrag

1. Senders information (* required) / Daten Antragsteller (* sind Pflichtfelder)

*First name, Family name / Vorname, Nachname _____

*Street, house number / Straße, Hausnummer _____

*ZIP Code, place / PLZ, Ort _____

*Country / Staat _____

*(mobile)Phone / Telefon bzw. Mobiltel. _____
International numbers with country code

* E-Mail _____

Fax _____

2. Tool information / Geräteinformationen

serial number/Seriennummer: _____ *Machine type/Maschinentype: _____

2.1 Required spare parts / benötigte Ersatzteile

Part No° / Ersatzteilnummer	Description / Beschreibung	Number/Anzahl

2.2 Problem description / Problembeschreibung

Please describe amongst others in the problem:
 What has caused the problem/defect, what was the last activity before you noticed the problem/defect?
 For electric problems: Have you had checked your electric supply and the machine already by a certified electrician?

Bitte führen Sie in der Fehlerbeschreibung unter anderem an:
 Was hat den Defekt verursacht bzw. was war die letzte durchgeführte Tätigkeit, bevor Ihnen das Problem/der Defekt aufgefallen ist?
 Bei Elektrodefekten: Wurde die Stromzuleitung sowie die Maschine bereits von einem Elektrofachmann geprüft?

3. Additional information

INCOMPLETELY FILLED SERVICE FORMS CANNOT BE PROCESSED!
 FOR GUARANTEE CLAIMS PLEASE ADD A COPY OF YOUR ORIGINAL SALES / DELIVERY RECEIPT OTHERWISE IT CANNOT BE ACCEPTED.
 FOR SPARE PART ORDERS PLEASE ADD TO THIS SERVICE FORM A COPY OF THE RESPECTIVE EXPLODED DRAWING WITH THE REQUIRED SPARE PARTS BEING MARKED CLEARLY AND UNMISTAKABLE.
 THIS HELPS US TO IDENTIFY THE REQUIRED SPARE PARTS FASTLY AND ACCELERATES THE HANDLING OF YOUR INQUIRY.
 THANK YOU FOR YOUR COOPERATION!

/ Bitte Beachten

UNVOLLSTÄNDIG AUSGEFÜLLTE FORMULARE KÖNNEN NICHT BEARBEITET WERDEN!
 GARANTIEANTRÄGE KÖNNEN AUSSCHLIESSLICH UNTER BEILAGE DES KAUFBELEGES/ABLIEFERBELEGES AKZEPTIERT WERDEN.
 BEI ERSATZTEILBESTELLUNGEN LEGEN SIE DIESEM FORMULAR EINE KOPIE DER BETREFFENDEN ERSATZTEILZEICHNUNG BEI! MARKIEREN SIE DARAUFGIE BENÖTIGTEN ERSATZTEILE. DIES ERLEICHTERT UNS DIE IDENTIFIZIERUNG UND ERMÖGLICHT SO EINE RASCHERE BEARBEITUNG.
 VIELEN DANK!

Produktbeobachtung

Wir beobachten unsere Produkte auch nach der Auslieferung.

Um einen ständigen Verbesserungsprozess gewährleisten zu können, sind wir von Ihnen und Ihren Eindrücken beim Umgang mit unseren Produkten abhängig:

- Probleme, die beim Gebrauch des Produktes auftreten
- Fehlfunktionen, die in bestimmten Betriebssituationen auftreten
- Erfahrungen, die für andere Benutzer wichtig sein können

Wir bitten Sie, derartige Beobachtungen zu notieren und an diese per E-Mail, Fax oder Post an uns zu senden:

Meine Beobachtungen/ My experiences:

Name:
Product:
Purchase date:
Purchased from:
My Email:

Thank you for your kind cooperation!

KONTAKTADRESSE / CONTACTS:
HOLZMANN MASCHINEN GmbH
 4170 Haslach, Marktplatz 4 AUSTRIA
 Tel. + 43 7289 71562-0
 Fax + 43 7289 71562-4
info@holzmann-maschinen.at

Product experience form

We observe the quality of our delivered products in the frame of a Quality Management policy.

Your opinion is essential for further product development and product choice. Please let us know about your:

- Impressions and suggestions for improvement.
- experiences that may be useful for other users and for product design
- Experiences with malfunctions that occur in specific operation modes

We would like to ask you to note down your experiences and observations and send them to us via FAX, E-Mail or by post: