

Originalfassung

DE BETRIEBSANLEITUNG

Übersetzung / Translation

EN USER MANUAL

**HYDRAULISCHER SCHEREN-
HUBTISCHWAGEN +
PLATTENAUFSETZRAHMEN**

**MOVEABLE LIFTING TABLE + PLATE
LIFTING FRAME**



SHT310



SHT310PAR











SHT310 | SHT310PAR



1	INHALT / INDEX	2
1	INHALT / INDEX	2
2	SICHERHEITSZEICHEN / SAFETY SIGNS	4
3	TECHNIK / TECHNIC	5
3.1	Lieferumfang / Delivery Content	5
3.2	Komponenten / Components	5
3.3	Technische Daten / Technical Data	6
4	VORWORT (DE)	7
5	SICHERHEIT	8
5.1	Bestimmungsgemäße Verwendung	8
5.1.1	Technische Einschränkungen	8
5.1.2	Verbotene Anwendungen / Gefährliche Fehlanwendungen	8
5.2	Anforderungen an Benutzer	8
5.3	Allgemeine Sicherheitshinweise	9
5.4	Spezielle Sicherheitshinweise für diese Maschine	9
5.5	Gefahrenhinweise.....	9
6	TRANSPORT	10
7	MONTAGE	11
7.1	Vorbereitende Tätigkeiten	11
7.1.1	Lieferumfang prüfen	11
7.1.2	Anforderungen Aufstellort	11
7.1.3	Montage Scherenhubtisch SHT310	11
7.1.4	Montage Plattenaufsetzrahmen SHT310PAR	12
7.1.5	Montage Plattenaufsetzrahmen SHT310PAR auf Scherenhubtisch SHT310	12
8	BETRIEB	14
8.1	Bedienhinweise	14
8.2	Bedienung	14
8.2.1	Feststellbremse betätigen	14
8.2.2	Hubtisch beladen	14
8.2.3	Anheben des Tisches	14
8.2.4	Absenken des Tisches.....	14
8.2.5	Fahren mit Last	15
8.2.6	Parken	15
8.2.7	Schwenkmechanismus Plattenaufsetzrahmen betätigen	15
8.2.8	Lagefixierung Platte auf dem Plattenaufsetzrahmen	15
9	REINIGUNG	15
10	WARTUNG	16
10.1.1	Instandhaltungs- und Wartungsplan.....	17
11	ENTSORGUNG	17
12	FEHLERBEHEBUNG	18
13	PREFACE (EN)	19
14	SAFETY	20
14.1	Intended use of the machine.....	20
14.1.1	Technical Restrictions	20
14.1.2	Prohibited Applications / Hazardous Misapplications	20
14.2	User requirements	20
14.3	General safety instructions	21
14.4	Special safety instructions for moveable lifting tables	21
14.5	Hazard Warnings.....	21
15	TRANSPORT	22
16	ASSEMBLY	22
16.1	Preparatory activities.....	22
16.1.1	Checking the delivery content	22
16.1.2	Requirements of the location of installation	23
16.1.3	Assembly moveable lifting table SHT310.....	23
16.1.4	Assembly plate lifting frame SHT310PAR.....	23

16.1.5	Assembly of plate lifting frame SHT310PAR on the movable lifting table SHT310	24
17	OPERATION	26
17.1	Operating instructions	26
17.2	Operation	26
17.2.1	Locking the brake	26
17.2.2	Loading the lifting table	26
17.2.3	Lifting the table	26
17.2.4	Lowering the table	27
17.2.5	Driving with load	27
17.2.6	Parking	27
17.2.7	Operating swivel mechanism plate lifting frame	27
17.2.8	Securing the pallet in position on the plate lifting frame	28
18	CLEANING	28
19	MAINTENANCE	28
19.1.1	Inspection and maintenance plan	29
20	DISPOSAL	30
21	TROUBLESHOOTING	30
22	ERSATZTEILE / SPARE PARTS	31
22.1	Ersatzteilbestellung / spare parts order	31
22.1	Explosionszeichnung hydraulischer Scheren-Hubtischwagen SHT310 / Exploded view moveable lifting table SHT310	32
22.1.1	Ersatzteilliste hydraulischer Scheren-Hubtischwagen SHT310 / Spare parts list lifting table SHT310	32
22.2	Explosionszeichnung hydraulischer Scheren-Hubtischwagen SHT310 / Exploded view moveable lifting table SHT310	33
22.2.1	Ersatzteilliste hydraulischer Scheren-Hubtischwagen SHT310 / Spare parts list moveable lifting table SHT310	33
22.3	Explosionszeichnung hydraulischer Scheren-Hubtischwagen SHT310 / Exploded view moveable lifting table SHT310	34
22.3.1	Ersatzteilliste hydraulischer Scheren-Hubtischwagen SHT310 / Spare parts list moveable lifting table SHT310	34
22.4	Explosionszeichnung hydraulischer Scheren-Hubtischwagen SHT310 / Exploded view moveable lifting table SHT310	35
22.4.1	Ersatzteilliste hydraulischer Scheren-Hubtischwagen SHT310 / Spare parts list moveable lifting table SHT310	35
22.1	Explosionszeichnung Plattenaufsetzrahmen SHT310PAR/ exploded view plate lifting frame SHT310PAR	36
22.1.1	Ersatzteilliste Plattenaufsetzrahmen SHT310PAR / Spare parts list plate lifting frame SHT310PAR	36
22.1	Explosionszeichnung Schwenkmechanismus + Befestigung SHT310PAR / Exploded view swivel mechanism + fixation SHT310PAR	37
22.1.1	Ersatzteilliste Schwenkmechanismus + Befestigung SHT310PAR / Spare parts list swivel mechanism + fixation SHT310PAR	37
23	KONFORMITÄTSERKLÄRUNG / CERTIFICATE OF CONFORMITY	38
24	GARANTIEERKLÄRUNG (DE)	39
25	GUARANTEE TERMS (EN)	40
26	PRODUKTBEOBACHTUNG PRODUCT MONITORING	41

2 SICHERHEITSZEICHEN / SAFETY SIGNS

DE	SICHERHEITSZEICHEN BEDEUTUNG DER SYMBOLE	EN	SAFETY SIGNS DEFINITION OF SYMBOLS
		DE	CE-KONFORM! - Dieses Produkt entspricht den EG-Richtlinien.
		EN	CE-Conformal! - This product complies with the EC-directives.
		DE	Anleitung beachten!
		EN	Follow the instructions!
		DE	Sicherheitsschuhe tragen!
		EN	Wear safety shoes!
		DE	Weder Fuß noch Hand unter den absenkbaren Tisch stellen.
		EN	Do not put foot or hand under lowering table
		DE	Weder Fuß noch Hand in den Scheren-Mechanismus bringen.
		EN	Do not put foot or hand in scissor mechanism.
		DE	Verwenden Sie die Maschine nicht auf Rampen oder geneigten Flächen.
		EN	Do not use machine on slope or inclined surface.
		DE	Befördern/heben Sie keine Personen an. Personen könnten schwere Verletzungen erleiden.
		EN	Do not lift or transport persons. Persons could be severely injured.
		DE	Maximale Hublast
		EN	Maximum lifting capacity
		DE	Aufsteigen verboten
		EN	No climbing
		DE	Warnung vor Handverletzungen
		EN	Warning crushing hands
DE	Warnschilder und/oder Aufkleber an der Maschine, die unleserlich sind oder die entfernt wurden, sind umgehend zu erneuern!		
EN	Missing or non-readable safety stickers have to be replaced immediately!		

3 TECHNIK / TECHNIC

3.1 Lieferumfang / Delivery Content

SHT310			SHT310PAR		
#	Name	Qty	#	Name	Qty
1	Maschine / machine	1	1	Vertikalerahmenstrebe rechts / vertical frame right	1
2	Räder schwenkbar / swivel castors	2	2	Vertikalerahmenstrebe links/ vertical frame left	1
3	Räder fix / fixed castors	2	3	Querrahmen oben / cross frame top	1
4	Anleitung / manual	1	4	Stange Schwenkmechanismus / rod swiviling mechanism	1
			5	Fixierelement Schwenkmechanismus / fixation element swiviling mechanism	2
			6	Fixiererring / fixation ring	2
			7	Tischbefestigung Rahmen / table fixation frame	1
			8	Eckverbinder oben / connector	3
			9	Querrahmen unten / cross frame bottom	1
			10	Eckverbinder unten / connector bottom	3
			11	Federn / spring	3
			12	Vertikalstrebe / vertical brace	1
			13	Gummistopper Tisch / rubber stopper table	3
			14	Handgriff / handle	2
			15	Drehgriffe Schwenkmechanismus / handles swivel mechanism	2
			16	Montagematerial / assembly material	
			17	Tischbefestigungsschrauben / table fixation screws	4

3.2 Komponenten / Components

SHT310	SHT310PAR

SHT310		SHT310PAR	
1	Tischplatte / worktop	1	Eckverbinder mit Handgriff / connector with handle
2	Hubwerk (Schere) / lift mechanism (scissor)	2	Querrahmen oben / cross frame top
3	Gegengewicht / counterweight	3	Gummistopper Tisch / rubber stopper table
4	Fußhebel Heben / lifting foot lever	4	Vertikalrahmen / vertical frame
5	Fußhebel Senken / lowering foot lever	5	Vertikalstrebe / vertical brace
6	Schwenkrollen mit Bremse / swiveling castors with break	6	Plattenstopper / plate stopper
7	Rollen / castors	7	Querrahmen unten mit Laufrollen / lower cross frame with runners
8	Hydraulikzylinder / hydraulic cylinder	8	Befestigungsschrauben Platte / fixation screws plate
9	Befestigungslöcher SHT310PAR / Fixation holes for SHT310 PAR	9	Schwenkmechanismus + Befestigung / Swivel mechanism + fixation SHT310+SHT310PAR
		10	Befestigungsplatte / fixation plate

3.3 Technische Daten / Technical Data

		SHT310
Arbeitsplattengröße / working top dimension	mm	1580 x 900
Tishhöhe min. / table height min.	mm	470
Tishhöhe max. / table height max.	mm	1075
Laufrollendurchmesser / castor diameter	mm	125
Max. Belastung / max. load	kg	310
Gewicht Arbeitsplatte / weight working top	kg	23
Nettogewicht / net weight	kg	147
Bruttogewicht / gross weight	kg	179,8
Versandmaße / packaging dimension	mm	1610 x 970 x 480

		SHT310PAR
Rahmengröße / frame size	mm	1850 x 1440
max. Bretthöhe / max. board height	mm	40
Max. Beladung Rahmen / max. load frame	kg	100
Nettogewicht / net weight	kg	53
Bruttogewicht / gross weight	kg	61,6
Versandmaße / packaging dimension	mm	1880 x 290 x 170

4 VORWORT (DE)

Sehr geehrter Kunde!

Diese Betriebsanleitung enthält Informationen und wichtige Hinweise zur Inbetriebnahme und Handhabung des HYDRAULISCHER SCHEREN-HUBTISCHWAGEN + PLATTENAUFSETZRAHMEN SHT310 + SHT310PAR, nachfolgend jeweils vereinfachend als Maschine bezeichnet.



Die Anleitung ist Bestandteil der Maschine und darf nicht entfernt werden. Bewahren Sie sie für spätere Zwecke an einem geeigneten, für Nutzer (Betreiber) leicht zugänglichen, vor Staub und Feuchtigkeit geschützten Ort auf, und legen Sie sie der Maschine bei, wenn sie an Dritte weitergegeben wird!

Beachten Sie im Besonderen das Kapitel Sicherheit!

Durch die ständige Weiterentwicklung unserer Produkte können Abbildungen und Inhalte geringfügig abweichen. Sollten Sie Fehler feststellen, informieren Sie uns bitte.

Technische Änderungen vorbehalten!

Kontrollieren Sie die Ware nach Erhalt unverzüglich und vermerken Sie etwaige Beanstandungen bei der Übernahme durch den Zusteller auf dem Frachtbrief!

Transportschäden sind innerhalb von 24 Stunden separat an uns zu melden.

Für nicht vermerkte Transportschäden kann Holzmänn keine Gewährleistung übernehmen.

Urheberrecht

© 2020

Diese Dokumentation ist urheberrechtlich geschützt. Alle Rechte vorbehalten! Insbesondere der Nachdruck, die Übersetzung und die Entnahme von Fotos und Abbildungen werden gerichtlich verfolgt.

Als Gerichtsstand gilt das Landesgericht Linz oder das für 4170 Haslach zuständige Gericht als vereinbart.

Kundendienstadresse

HOLZMANN MASCHINEN GmbH

AT-4170 Haslach, Marktplatz 4
AUSTRIA

Tel +43 7289 71562 - 0

Fax +43 7289 71562 - 4

info@holzmann-maschinen.at

5 SICHERHEIT

Dieser Abschnitt enthält Informationen und wichtige Hinweise zur sicheren Inbetriebnahme und Handhabung der Maschine.



Zu Ihrer Sicherheit lesen Sie diese Betriebsanleitung vor Inbetriebnahme aufmerksam durch. Das ermöglicht Ihnen den sicheren Umgang mit der Maschine, und Sie beugen damit Missverständnissen sowie Personen- und Sachschäden vor. Beachten Sie außerdem die an der Maschine verwendeten Symbole und Piktogramme sowie die Sicherheits- und Gefahrenhinweise!

5.1 Bestimmungsgemäße Verwendung

Die Maschine ist ausschließlich für folgende Tätigkeiten bestimmt: das Heben und Senken von Lasten, das Transportieren von Lasten im abgesenkten Zustand sowie als Arbeitstisch, jeweils innerhalb der vorgegebenen technischen Begrenzungen.

Für eine andere oder darüber hinausgehende Benutzung und daraus resultierende Sachschäden oder Verletzungen übernimmt **HOLZMANN MASCHINEN keine Verantwortung oder Garantieleistung.**

5.1.1 Technische Einschränkungen

Die Maschine ist für den Einsatz unter folgenden Umgebungsbedingungen bestimmt:

Rel. Feuchtigkeit:	max. 70 %
Temperatur	-10° C bis +40° C

Der Einsatz ist ausschließlich auf ebenen, befestigten Fahrbahnen gestattet.

5.1.2 Verbotene Anwendungen / Gefährliche Fehlanwendungen

- Betreiben der Maschine ohne adäquate körperliche und geistige Eignung.
- Betreiben der Maschine ohne Kenntnis der Bedienungsanleitung.
- Umbauten oder Änderungen der Konstruktion der Maschine.
- Aufenthalt unter gehobener Last.
- Heben oder befördern von Personen.
- Verwenden der Maschine als Aufstiegshilfe (Leiter).
- Betreiben der Maschine im Freien.
- Verwenden der Maschine auf Steigungen und Gefällen.
- Betreiben der Maschine außerhalb der in dieser Anleitung angegebenen technischen Grenzen.
- Entfernen der an der Maschine angebrachten Sicherheitskennzeichnungen.
- Verändern, umgehen oder außer Kraft setzen der Sicherheitseinrichtungen der Maschine.

Die nicht bestimmungsgemäße Verwendung bzw. die Missachtung der in dieser Anleitung dargelegten Ausführungen und Hinweise hat das Erlöschen sämtlicher Gewährleistungs- und Schadenersatzansprüche gegenüber der Holzmann Maschinen GmbH zur Folge.

5.2 Anforderungen an Benutzer

Die Maschine ist für die Bedienung durch eine Person ausgelegt. Voraussetzungen für das Bedienen der Maschine sind die körperliche und geistige Eignung sowie Kenntnis und Verständnis der Betriebsanleitung. Personen, die aufgrund ihrer physischen, sensorischen oder geistigen Fähigkeiten oder ihrer Unerfahrenheit oder Unkenntnis nicht in der Lage sind, die Maschine sicher zu bedienen, dürfen sie nicht ohne Aufsicht oder Anweisung durch eine verantwortliche Person benutzen.

Bitte beachten Sie, dass örtlich geltende Gesetze und Bestimmungen das Mindestalter des Bedieners festlegen und die Verwendung dieser Maschine einschränken können!

Legen Sie ihre persönliche Schutzausrüstung vor Arbeiten an der Maschine an.

Arbeiten an hydraulischen Bauteilen dürfen nur von einer qualifizierten Fachkraft durchgeführt oder unter Anleitung und Aufsicht einer qualifizierten Fachkraft vorgenommen werden.

5.3 Allgemeine Sicherheitshinweise

Zur Vermeidung von Fehlfunktionen, Schäden und gesundheitlichen Beeinträchtigungen sind bei Arbeiten mit der Maschine neben den allgemeinen Regeln für sicheres Arbeiten folgende Punkte zu berücksichtigen:

- Die Maschine darf nur von Personen betrieben, gewartet oder repariert werden, die mit ihr vertraut sind und die über die im Zuge dieser Arbeiten auftretenden Gefahren unterrichtet sind.
- Kontrollieren Sie die Maschine vor Inbetriebnahme auf Vollständigkeit und Funktion.
- Benutzen Sie die Maschine nur, wenn sich die Hydraulik- und Sicherheitseinrichtungen in gutem Betriebszustand befinden und richtig gewartet sind.
- Achten Sie auf ein sauberes Arbeitsumfeld.
- Sorgen Sie für ausreichende Lichtverhältnisse am Arbeitsplatz.
- Lassen Sie die beladene Maschine niemals unbeaufsichtigt.
- Stellen Sie sicher, dass Unbefugte sicheren Abstand zur Maschine halten.
- Halten Sie Kinder von der Maschine fern.
- Tragen Sie geeignete Arbeitskleidung und geeignetes Schuhwerk.
- Sichern Sie die Maschine vor Reinigungs-, Wartungs- oder Instandhaltungsarbeiten etc. gegen Wegrollen.
- Unterlassen Sie das Arbeiten an der Maschine bei Müdigkeit, Unkonzentriertheit bzw. unter Einfluss von Medikamenten, Alkohol oder Drogen!

5.4 Spezielle Sicherheitshinweise für diese Maschine

- Ziehen Sie die Bremsen fest, wenn die Maschine nicht in Verwendung ist.
- Ziehen Sie die Bremsen beim Be- und Entladen der Maschine fest.
- Fahren Sie nicht mit der Maschine, während Sie eine Last anheben.
- Die Maschine mit größter Vorsicht und Sorgfalt bewegen (Schwerpunkt und damit verbundene Kippgefahr achten).
- Überladen Sie die Maschine nicht! Beachten Sie die zulässige Ladekapazität.
- Achten Sie auf die richtige Verteilung der Last. Konzentrieren Sie die Last nicht auf einer Seite oder an einem Ende.
- Halten Sie Hände und Füße vom Scherenmechanismus fern.
- Senken Sie den Tisch nicht zu schnell, um ein Verrutschen der Last zu verhindern.
- Achten Sie darauf, dass sich keine Personen vor oder hinter dem Tisch (Gefahrenbereich!) befinden, wenn Sie eine Last absenken/anheben. Ladegut könnte herunterfallen!
- Sichern Sie das Ladegut gegen Herunterfallen.

5.5 Gefahrenhinweise

Trotz bestimmungsmäßiger Verwendung bleiben bestimmte Restrisiken bestehen.

- Gefährdung durch Quetschen, Erfassen, Stoß.
- Verletzungsgefahr durch unzureichende Vorbereitung!
- Nicht auf nassen oder rutschigen Fußböden arbeiten.
- Es ist streng verboten auf die Maschine zu steigen - Fallgefahr.
- Beim Transport den Schwerpunkt beachten (Kippgefahr).

Bedingt durch Aufbau und Konstruktion der Maschine können im Umgang mit den Maschinen Gefährdungssituationen auftreten, die in dieser Bedienungsanleitung wie folgt gekennzeichnet sind:

GEFAHR



Ein auf diese Art gestalteter Sicherheitshinweis weist auf eine unmittelbar gefährliche Situation hin, die zum Tod oder zu schweren Verletzungen führt, wenn sie nicht gemieden wird.

WARNUNG



Ein solcherart gestalteter Sicherheitshinweis weist auf eine möglicherweise gefährliche Situation hin, zu schweren Verletzungen oder sogar zum Tod führen kann, wenn sie nicht gemieden wird.

VORSICHT



Ein auf diese Weise gestalteter Sicherheitshinweis weist auf eine möglicherweise gefährliche Situation hin, die zu geringfügigen oder leichten Verletzungen führen kann, wenn sie nicht gemieden wird.

HINWEIS



Ein derartig gestalteter Sicherheitshinweis weist auf eine möglicherweise gefährliche Situation hin, die zu Sachschäden führen kann, wenn sie nicht gemieden wird.

Ungeachtet aller Sicherheitsvorschriften sind und bleiben ihr gesunder Hausverstand und ihre entsprechende technische Eignung/Ausbildung die wichtigsten Sicherheitsfaktoren bei der fehlerfreien Bedienung der Maschine. Sicheres Arbeiten hängt in erster Linie von Ihnen ab!

6 TRANSPORT

WARNUNG



Beschädigte oder nicht ausreichend tragfähige Hebezeuge und Lastanschlagmittel können schwere Verletzungen oder sogar den Tod nach sich ziehen. Prüfen Sie Hebezeuge und Lastanschlagmittel deshalb vor dem Einsatz auf ausreichende Tragfähigkeit und einwandfreien Zustand. Befestigen Sie die Lasten sorgfältig. Halten Sie sich niemals unter schwebenden Lasten auf!

Für einen ordnungsgemäßen Transport beachten Sie auch die Anweisungen und Angaben auf der Transportverpackung bezüglich Schwerpunkt, Anschlagstellen, Gewicht, einzusetzende Transportmittel sowie vorgeschriebene Transportlage etc.

Transportieren Sie die Maschine in der Verpackung zum Montageort. Zum Manövrieren der Maschine in der Verpackung kann z.B. ein Paletten-Hubwagen oder ein Gabelstapler mit entsprechender Hubkraft verwendet werden. Für ein problemloses Abladen sind mindestens drei zusätzliche Helfer aufgrund des hohen Eigengewichts erforderlich oder die Verwendung von Gabelstapler/Kran mit entsprechendem Hebezeug und qualifizierten Personal für die Bedienung.

Zum Transport der montierten Maschine, z. B. auf einem LKW oder Anhänger, die Last sowie den Plattenaufsetzrahmen STH310PAR entfernen, den Tisch in die unterste Position absenken, die Lenkrollen einbremsen, gegebenenfalls zusätzlich mit Hilfe von Blockier-Keilen fixieren und Maschine mit Spanngurten festzurren.

7 MONTAGE

7.1 Vorbereitende Tätigkeiten

7.1.1 Lieferumfang prüfen

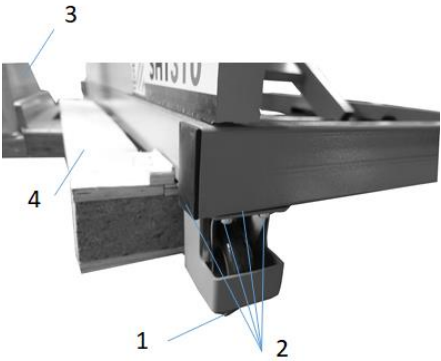
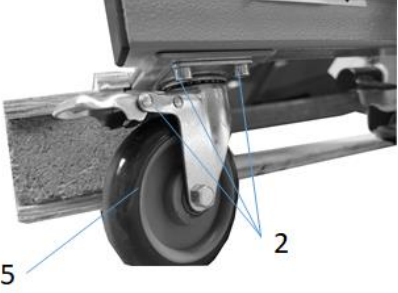

Vermerken Sie sichtbare Transportschäden stets auf dem Lieferschein und überprüfen Sie die Maschine nach dem Auspacken umgehend auf Transportschäden bzw. auf fehlende oder beschädigte Teile. Melden Sie Beschädigungen der Maschine oder fehlende Teile umgehend Ihrem Händler bzw. der Spedition.

7.1.2 Anforderungen Aufstellort

Um den Betrieb der Maschine zu gewährleisten muss der Untergrund eine ausreichende Standfestigkeit und Tragfähigkeit aufweisen sowie ein Freiraum rund um die Maschine von 500-800mm für die Bedienung und Wartung vorhanden sein.

7.1.3 Montage Scherenhubtisch SHT310

Der Scherenhubtisch kommt vormontiert, es ist lediglich die Räder die zum Transport abmontiert worden zu montieren.

	<p>Fixe Räder montieren. Palette (4) mit Hubwagen (3) hochheben (ca. 170-190mm). Rad (1) in Rahmen einfädeln und mittels der 4 Zylinderschrauben (2) befestigen.</p>
	<p>Schwenkräder montieren Schwenkbare Räder (5) mittels 3 Zylinderschrauben (2) am Rahmen befestigen.</p>
	<p>Palette absenken, diese kann nun herausgezogen werden und der Scherenhubtisch ist einsatzbereit.</p>

7.1.4 Montage Plattenaufsetzrahmen SHT310PAR

Der Plattenaufsetzrahmen wurde zum Transport zerlegt und muss vor der Inbetriebnahme zusammengebaut werden. Dazu folgender Anweisung folgen:

	<p>Zusammenbau Rahmen</p> <p>Die Rahmenteile 1,2..5 mit den Eckverbindern 2-1,3-1,5-1 jeweils mit 2 (7+8) Schrauben und Scheiben sowie den Eckverbindern 2-4, 3-4 und 5-4 mit je 2 oder 3 Schrauben (7+8) und Scheiben zu dem Rahmen miteinander verbinden.</p> <p>HINWEIS: Auf korrekte Anordnung der Vertikalrahmenteile achten. Große Bohrung (6) muss sich auf der inneren Rahmenseite befinden und Bohrung (6) muss sich über der Mitte befinden</p>
	<p>Montage Stopper, Griffe</p> <p>Die beiden Stopper (S) am Rahmen befestigen.</p> <p>Den korrekten Abstand zur Tischplatte nach fertiger Montage noch einstellen und Position mittels Kontermutter fixieren.</p> <p>Griff (1) mittels Schrauben und Mutter (2+3) am Eckverbinder an beiden Seiten des Rahmens befestigen.</p>
	<p>Montage Feder Plattenstopper</p> <p>Die Feder (F) des Stopp- und Freigabemechanismus des Plattenstopps (1) am Rahmen wie abgebildet befestigen.</p>

Plattenaufsetzrahmen kann auf Wunsch am hydraulischen Scherenhubtisch angebracht werden um:
Einfaches Schwenken, Be- und Entladen von Platten (Ein-Personenbedienung) dank Schenkmechanismus sowie Laufrollen am Rahmen und an der Strebe innerhalb der angegebenen technischen Grenzen.

7.1.5 Montage Plattenaufsetzrahmen SHT310PAR auf Scherenhubtisch SHT310

	<p>Zusammenbau Schwenkmechanismus</p> <p>Tischbefestigung (1) und Fixierung (2) mittels Stange (5) verbinden. Wurmschraube (3) und Inbusschraube (4) an der Stange (5) fixieren. An der Innenseite der Tischbefestigung die Scheibe (6) aufsetzen und nach einstellen des korrekten Abstands der Stange mittels der Schraube (7) in der Position fixieren. Abstand der Stange nach aufsetzen des Aufsetzrahmens fixieren.</p>
--	--

	<p>Schwenkmechanismus (1) an einer Seite am Tisch befestigen:</p> <p>Die beiden Buchsen (2) in die Bohrungen am Tisch (3) einsetzen und die Vorrichtung wie abgebildet am Tisch mittels der beiden Schrauben und Scheibe (4) befestigen.</p> <p>Die Buchsen auf der zweiten Seite am Tisch bereits jetzt einsetzen, da sie im Nachhinein nicht mehr zugänglich sind.</p>
	<p>Rahmen am Schwenkmechanismus befestigen.</p> <p>Dazu die beiden Achsen des Schwenkmechanismus (5) an den Bohrungen am Rahmen (6) positionieren und mittels Schrauben und Scheiben (7) sichern.</p> <p>HINWEIS: Für diesen Arbeitsschritt sind 2 Personen notwendig um den Rahmen in Position zu halten bis die zweite Seite des Schwenkmechanismus am Rahmen fixiert ist.</p>
	<p>Hebel (8) am Schwenkmechanismus (1) befestigen</p>
	<p>Schwenkmechanismus (1) an zweiter Seite am Tisch befestigen.</p> <p>Den Schwenkmechanismus mit den beiden Schrauben und Scheiben (9) am Tisch befestigen.</p>
	<p>Feder (F) am Schwenkmechanismus und Befestigungsplatte einhängen</p> <p>Dazu je eine Feder mittels Schraube (10) und Mutter (11) an linke und rechte Befestigungsplatten befestigen.</p> <p>Beidseits des Schwenkmechanismus Feder an Schrauben (12) einhängen.</p>
	<p>Komplettiert</p>

8 BETRIEB

8.1 Bedienhinweise

VORSICHT



Verwenden Sie die Maschine nicht, wenn Sie einen Funktionsfehler oder einen Schaden feststellen!

Prüfen Sie die folgenden Punkte täglich bzw. vor jedem Einsatz des Hubtisches:

- Überprüfen Sie den Tisch auf Beschädigungen
- Überprüfen Sie die Hydraulik auf Leckagen
- Überprüfen Sie die Bremsen und Rollen auf Funktion
- Vergewissern Sie sich, dass alle Schrauben und Bolzen angezogen sind.

Liegt eine Beschädigung vor, darf der Tisch nicht verwendet werden!

8.2 Bedienung

8.2.1 Feststellbremse betätigen

Die Feststellbremsen (6) befinden sich an den Schwenkrollen.

- Drücken Sie auf die Bremse, um eine Rollen zu blockieren.
- Heben Sie die Bremse an, um die Blockierung der Rollen zu lösen.

8.2.2 Hubtisch beladen

Die Maschine ist für eine maximal zulässige Belastung (Ladekapazität) ausgelegt. Achten Sie darauf, den Tisch nicht zu überladen. Konzentrieren Sie die Last nicht an der Seite oder an den Enden. Die Last muss auf mindestens 80 Prozent der Tischfläche verteilt werden. Ausnahme ist die Verwendung des Hubtisches SHT310 mit dem Plattenaufsetzrahmen: Hier ist eine Beladung einseitig des Aufsetzrahmens innerhalb der technischen Grenzen möglich.

8.2.3 Anheben des Tisches

HINWEIS



Bedingt durch Mikroleckagen im Hydrauliksystem senkt sich der Tisch langsam aber allmählich ab, wenn er über einen längeren Zeitraum hinweg in der gleichen Stellung belassen wird.

Die Maschine ist mit einer Hydraulikpumpe ausgestattet. Das Heben der Last erfolgt durch betätigen des rechten Fußhebels (4). Aktivieren Sie die Feststellbremse und betätigen Sie dann den Fußhebel, bis der Tisch die gewünschte Höhe erreicht hat. Ab Erreichen der Maximalhöhe bleibt die Betätigung des Fußpedals wirkungslos, der Tisch sinkt sogar leicht ab.

8.2.4 Absenken des Tisches

WARNUNG



Halten Sie Hände und Füße vom Scherenmechanismus fern!

Die Absenkgeschwindigkeit korreliert mit dem Gewicht der Last. Sie können den belasteten Tisch langsam Absenken, indem Sie den linken Fußhebel (5) betätigen.

8.2.5 Fahren mit Last

WARNUNG



Die Maschine darf nicht auf Steigungen und Gefällen eingesetzt werden!

Bewegen Sie die Last unter Beachtung der Bodenfreiheit möglichst niedrig über Flur. Achten Sie auf Hindernisse auf der Fahrbahn.

8.2.6 Parken

Fixieren Sie stets die Feststellbremsen, wenn die Maschine nicht in Verwendung ist, um unerwünschte bzw. unvorhergesehene Bewegungen zu vermeiden.

8.2.7 Schwenkmechanismus Plattenaufsetzrahmen betätigen

WARNUNG



Quetschgefahr! Beim Schwenken des Plattenaufsetzrahmens in horizontaler Position besteht Quetschgefahr. Halten Sie ausreichend Abstand zwischen Wand und Maschine.

	<p>Durch Betätigung des Hebels am Schwenkmechanismus (13) kann der Plattenaufsetzrahmen in die gewünschte Position geschwenkt werden.</p> <p>Die Position des Plattenaufsetzrahmens wird mittels Fixierung an der Tischplatte (14) gehalten.</p>
--	--

8.2.8 Lagefixierung Platte auf dem Plattenaufsetzrahmen

	<p>Die Lagefixierung der Platten erfolgt mittels Plattenstopper (15).</p>
--	---

9 REINIGUNG

HINWEIS



Falsche Reinigungsmittel können den Lack der Maschine angreifen. Verwenden Sie zum Reinigen keine Lösungsmittel, Nitroverdünnung oder andere Reinigungsmittel, die den Lack der Maschine beschädigen könnten. Beachten Sie die Angaben und Hinweise des Reinigungsmittelherstellers!

Regelmäßige Reinigung ist Voraussetzung für den sicheren Betrieb der Maschine sowie ihre lange Lebensdauer. Entfernen Sie Staub und Abrieb deshalb regelmäßig mit einem weichen, fusselfreien (Baumwoll-)Tuch, da es andernfalls zu vorzeitigem Verschleiß des Hydraulikkolbens kommen kann.

10 WARTUNG

HINWEIS



Beachten Sie, dass Hubtische in bestimmten Ländern jährlich von einem Sachkundigen zu überprüfen sind. Informieren Sie sich rechtzeitig über die geltenden gesetzlichen Bestimmungen, und wenden Sie sich gegebenenfalls an Ihre lokale Behörde für weitere Informationen bezüglich einer notwendigen Überprüfung.

HINWEIS



Das Hydraulik-Öl sollte alle zwölf Monate gewechselt werden. Verwenden Sie nur HLP-Hydraulik-Öl (ISO VG-Klasse 22 oder höher), das die Anforderungen gemäß DIN 51425, Teil2, erfüllt.

HINWEIS



Hydrauliköle sind giftig und dürfen nicht in die Umwelt gelangen. Verwenden Sie beim Wechsel geeignete Auffangbehälter mit ausreichendem Volumen! Beachten Sie die Entsorgungshinweise des Öl-Herstellers. Kontaktieren Sie bei Bedarf Ihre lokale Behörde für weitere Informationen bezüglich der ordnungsgemäßen Entsorgung.

WARNUNG



Quetschgefahr! Entladen Sie den Tisch vor der Durchführung von Wartungsarbeiten. Bei Wartungs- oder Instandhaltungsarbeiten an der Hydraulik besteht die Gefahr, dass sich der Tisch von der eingestellten Position absenkt. Vor der Durchführung von Wartungs- oder Instandhaltungsarbeiten im angehobenen Zustand, Tisch sicher abstützen!

WARNUNG



Bei Arbeiten an der Hydraulik können folgende Gefährdungen auftreten:

- unkontrollierter Austritt der Druckflüssigkeit
- unbeabsichtigte Maschinenbewegungen
- wegfliegende oder berstende Teile
- Hauterkrankungen

Arbeiten an der Hydraulik dürfen daher nur von befähigten Personen mit entsprechenden Fachkenntnissen vorgenommen werden.

Die Maschine ist wartungsarm und nur wenige Teile müssen gewartet werden. Ungeachtet dessen sind Störungen oder Defekte, die geeignet sind, die Sicherheit des Benutzers zu beeinträchtigen, umgehend zu beseitigen!

- Vergewissern Sie sich vor jeder Inbetriebnahme vom einwandfreien Zustand und ordnungsgemäßen Funktionieren der Sicherheitseinrichtungen.
- Kontrollieren Sie sämtliche Verbindungen zumindest wöchentlich auf festen Sitz.
- Überprüfen Sie regelmäßig den einwandfreien und lesbaren Zustand der Warn- und Sicherheitsaufkleber der Maschine.
- Verwenden Sie nur einwandfreies und geeignetes Werkzeug
- Verwenden Sie ausschließlich vom Hersteller empfohlene Schmiermittel und Originalersatzteile.

10.1.1 Instandhaltungs- und Wartungsplan

Art und Grad des Maschinenverschleißes hängen in hohem Maß von den Betriebsbedingungen ab. Die nachfolgend angeführten Intervalle gelten bei Verwendung der Maschine innerhalb der festgelegten Grenzen:

Intervall	Komponente	Maßnahme
Täglich bzw. vor jedem Arbeitsbeginn	Tisch	auf Beschädigungen überprüfen
	Hydraulik	auf Leckagen überprüfen
	Bremsen, Rollen	auf Funktion überprüfen
	Schrauben, Bolzen	auf festen Sitz überprüfen
Monatlich	Beweglich Teile	ölen/schmieren sie monatlich alle beweglichen Teile. Schmierpunkte: Zylindersitz (Öl); Reibflächen der Rollen (Schmierfett); Gelenkbolzen (Öl); Aufhängungspunkt des Pedals (Öl); Schmiernippel (Schmierfett).
Jährlich	Hydrauliköl	Hydrauliköl wechseln (verbrauchte Druckflüssigkeit abpumpen, neue Druckflüssigkeit einfüllen).
	Hydraulikanlage	Hydraulikanlage auf Dichtheit prüfen. Eine angehobene Last darf nach 10 Minuten keine erkennbare Lageveränderung zeigen (max. 5 mm).
	Hydraulikzylinder	Hydraulikzylinder entlüften.
	Sachkundigen-Prüfung	Erforderlichenfalls Sachkundigen-Prüfung durch autorisierte Stelle vornehmen lassen.
Bei Bedarf	Hydraulikleitungen	Wechseln sie schadhafte Hydraulikleitungen umgehen aus.

11 ENTSORGUNG

HINWEIS

		Hydrauliköle sind giftig und dürfen nicht in die Umwelt gelangen. Verwenden Sie beim Wechsel geeignete Auffangbehälter mit ausreichendem Volumen! Beachten Sie die Hinweise der Hersteller, und kontaktieren Sie gegebenenfalls Ihre lokale Behörde für weitere Informationen bezüglich der ordnungsgemäßen Entsorgung.
--	--	---



Beachten Sie die nationalen Abfallbeseitigungs-Vorschriften. Entsorgen Sie die Maschine, Maschinenkomponenten oder Betriebsmittel niemals im Restmüll. Kontaktieren Sie gegebenenfalls Ihre lokalen Behörden für Informationen bezüglich der verfügbaren Entsorgungsmöglichkeiten. Wenn Sie bei Ihrem Fachhändler eine neue Maschine oder ein gleichwertiges Gerät kaufen, so ist dieser in bestimmten Ländern verpflichtet, Ihre alte Maschine fachgerecht zu entsorgen.

12 FEHLERBEHEBUNG

Sollten sie sich außer Stande sehen, erforderliche Reparaturen ordnungsgemäß durchzuführen und/oder besitzen sie die vorgeschriebene Ausbildung dafür nicht, ziehen sie immer einen Fachmann zum Beheben des Problems hinzu.

Fehler	mögliche Ursache	Behebung
Gerät hebt nicht, Pumpe arbeitet nicht	<ul style="list-style-type: none"> ▪ Ablasshebel steht in Senk-Stellung. ▪ Zu wenig Hydrauliköl im Zylinder. 	<ul style="list-style-type: none"> ▪ Ablasshebel in Hubstellung bringen. ▪ Öl nachfüllen.
Gerät hebt Last nicht an, Pumpe arbeitet einwandfrei	<ul style="list-style-type: none"> ▪ Last zu schwer, Druckbegrenzungsventil ist wirksam. ▪ Ablassventil schließt nicht mehr oder Ventilsitz ist durch Verschmutzung undicht. 	<ul style="list-style-type: none"> ▪ Last verringern. ▪ Reinigen bzw. austauschen.
Gerät hebt bei fördernder Pumpe mit oder ohne Last langsam oder gar nicht	Druckbegrenzungsventil verstellt oder Ventilsitz verschmutzt. Hydraulikpumpe ist defekt.	<ul style="list-style-type: none"> ▪ Ventil einstellen oder reinigen. ▪ Hydraulikpumpe reparieren bzw. austauschen
Gehobenen Last sinkt selbsttätig ab, Ölverlust am Hydraulikzylinder	<ul style="list-style-type: none"> ▪ Undichtigkeit im Hydrauliksystem. ▪ Ablassventil schließt nicht mehr oder Ventileinsatz ist durch Ölverschmutzung undicht. ▪ Ventileinstellung falsch. ▪ Dichtungselemente sind verschlissen. 	<ul style="list-style-type: none"> ▪ Abdichten. ▪ Reinigen bzw. austauschen. ▪ Ablassventil einstellen. ▪ Dichtungselemente auswechseln.
Die gehobene Last sinkt zu langsam ab.	<ul style="list-style-type: none"> ▪ Temperatur zu niedrig, Hydrauliköl zu zäh. 	<ul style="list-style-type: none"> ▪ Wärmeren Raum aufsuchen.
Hubhöhe wird nicht erreicht	<ul style="list-style-type: none"> ▪ Öl fehlt. 	<ul style="list-style-type: none"> ▪ Öl nachfüllen bzw. Ölwechsel durchführen.

13 PREFACE (EN)

Dear Customer!

This operating manual contains information and important notes for the safe start-up and handling of the MOVEABLE LIFTING TABLE + PLATE LIFTING FRAM SHT310 + SHT310PAR, hereinafter referred to as "machine".



The manual is an integral part of the machine and must not be removed. Keep it for later use in a suitable place, easily accessible to users (operators), protected from dust and moisture, and enclose it with the machine if the machine is passed on to third parties!

Please pay special attention to the chapter Safety!

Due to the constant further development of our products, illustrations and contents may differ slightly. If you notice any errors, please inform us.

Subject to technical changes!

Check the goods immediately after receipt and note any complaints on the consignment note when taking over the goods from the deliverer!

Transport damage must be reported separately to us within 24 hours.

HOLZMANN cannot accept any liability for unnoticed transport damage.

Copyright

© 2020

This documentation is protected by copyright. All rights reserved! Especially the reprint, the translation and the extraction of photos and illustrations will be prosecuted.

The place of jurisdiction shall be the Regional Court of Linz or the court responsible for 4170 Haslach.

Customer Service Address

HOLZMANN MASCHINEN GmbH
AT-4170 Haslach, Marktplatz 4
AUSTRIA
Tel +43 7289 71562 - 0
Fax +43 7289 71562 - 4
info@holzmann-maschinen.at

14 SAFETY

This section contains information and important notes on safe start-up and handling of the machine.



For your own safety, read these operating instructions carefully before putting the machine into operation. This will enable you to handle the machine safely and prevent misunderstandings as well as personal injury and damage to property. In addition, observe the symbols and pictograms used on the machine as well as the safety and hazard information!

14.1 Intended use of the machine

The machine is intended exclusively for the following activities: lifting and lowering loads and transporting loads when machine is lowered and as a work table, each within the specified technical limits.

HOLZMANN MASCHINEN assumes no responsibility or warranty for any other use or use beyond this and for any resulting damage to property or injury.

14.1.1 Technical Restrictions

The machine is intended for use under the following ambient conditions:

Rel. Humidity:	max. 70 %
Temperature	-10° C bis +40° C

14.1.2 Prohibited Applications / Hazardous Misapplications

- Operating the machine without adequate physical and mental fitness.
- Operating the machine without knowledge of the operating instructions.
- Modifications or changes to the design of the machine.
- Stay under a lifted load.
- Lifting or transporting persons.
- Use the machine as a climbing aid (ladder).
- Operating the machine outdoors.
- Using the machine on ramps and inclines.
- Operating the machine outside the technical limits specified in this manual.
- Remove the safety markings attached to the machine.
- Modify, bypass or disable the safety devices of the machine.

The improper use or disregard of the versions and instructions described in this manual will result in the voiding of all warranty and compensation claims against Holzmann Maschinen GmbH.

14.2 User requirements

The machine is designed to be operated by one person. The physical and mental aptitude as well as knowledge and understanding of the operating instructions are prerequisites for operating the machine. Persons who, because of their physical, sensory or mental abilities or their inexperience or ignorance, are unable to operate the machinery safely must not use it without supervision or instruction from a responsible person.

Please note that local laws and regulations may determine the minimum age of the operator and restrict the use of this machine!

Put on your personal protective equipment before working on the machine.

Work on hydraulic components or equipment may only be carried out by a competent person with the appropriate specialist knowledge or under the instruction and supervision of such a competent persons.

14.3 General safety instructions

To avoid malfunctions, damage and health hazards when working with the machine, the following points must be observed in addition to the general rules for safe working:

- The machine may only be operated, serviced or repaired by persons who are familiar with it and who have been informed of the hazards arising from this work.
- Before start-up, check the machine for completeness and function.
- Only use the machine if the hydraulic and safety equipment is in good operating condition and has been properly maintained.
- Ensure a clean working environment.
- Ensure adequate lighting conditions at the workplace.
- Never leave the loaded machine unattended.
- Ensure that unauthorised persons keep a safe distance from the machine.
- Keep children away from the machine.
- Wear suitable work clothing and footwear.
- Secure the machine against accidentally moving before carrying out any cleaning, maintenance or repair work etc.
- Do not work on the machine when you are tired, not concentrated or under the influence of medication, alcohol or drugs!

14.4 Special safety instructions for moveable lifting tables

- Always tighten the brakes when the machine is not in use.
- Tighten the brakes when loading and unloading the table.
- Do not drive the table while lifting a load.
- Move the machine with the utmost carefulness and caution (pay attention to the centre of gravity and the associated risk of tipping).
- Observe the permissible loading capacity. Do not overload the machine!
- Pay attention to the correct distribution of the load on the table. Do not concentrate the load on one side.
- Keep hands and feet away from the scissor mechanism.
- Do not lower the table too quickly to prevent the load from slipping.
- Ensure that there are no persons in front of or behind the table (danger zone!) when lifting a load. Loads could fall down!
- Secure the load against falling down.

14.5 Hazard Warnings

Despite their intended use, certain residual risks remain.

- Risk of crushing, being caught or struck.
- Risk of injury due to insufficient preparation!
- Do not work on wet or slippery floors.
- It is strictly forbidden to climb on the machine - risk of falling.
- During transport, observe the centre of gravity (risk of tipping).

Due to the design and construction of the machine, hazardous situations may occur when handling the machines, which are identified as follows in these operating instructions:

DANGER	
	<p>A safety instruction designed in this way indicates an imminently hazardous situation which, if not avoided, will result in death or serious injury.</p>

WARNING

Such a safety instruction indicates a potentially hazardous situation which, if not avoided, may result in serious injury or even death.

CAUTION

A safety instruction designed in this way indicates a potentially hazardous situation which, if not avoided, may result in minor or moderate injury.

NOTICE

A safety notice designed in this way indicates a potentially hazardous situation which, if not avoided, may result in property damage.

Irrespective of all safety regulations, your common sense and appropriate technical suitability/training are and will remain the most important safety factor for error-free operation of the machine. Safe working primarily depends on you!

15 TRANSPORT**WARNING**

Damaged or insufficiently strong hoists and load slings can result in serious injury or even death. Before use, therefore, check hoists and load slings for adequate load-bearing capacity and perfect condition. Secure the loads carefully. Never stand under suspended loads!

To ensure proper transport, also observe the instructions and information on the transport packaging regarding centre of gravity, attachment points, weight, means of transport to be used and the prescribed transport position, etc.

Transport the machine in its packaging to the installation site. To manoeuvre the machine in the packaging, use a pallet truck or forklift truck with appropriate lifting capacity. For unproblematic unloading, at least three additional persons are required due to the high weight or the use of a forklift/crane with appropriate lifting gear and qualified personnel for operation.

To transport the assembled machine, e.g. on a truck or trailer, remove the load and the plate lifting frame STH310PAR from the table, lower table to the lowest position, brake the castors, if necessary additionally fix machine with the aid of blocking wedges and lash the machine with tension belts.

16 ASSEMBLY**16.1 Preparatory activities****16.1.1 Checking the delivery content**

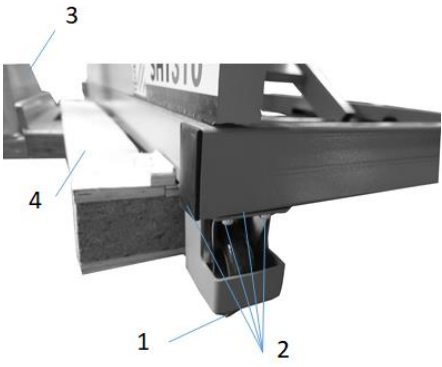
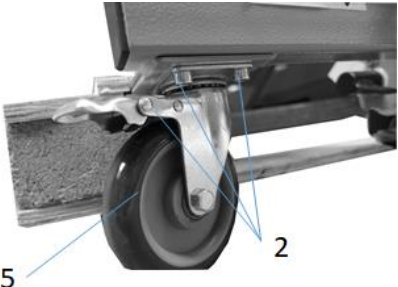

Note visible transport damages always on the delivery note and check the machine immediately after unpacking for transport damages or missing or damaged parts. Report any damage to the machine or missing parts immediately to your dealer or the shipping company.

16.1.2 Requirements of the location of installation

To ensure proper operation of the machine, the ground must be stable and have sufficient load-bearing capacity and there must be a free area of 500-800mm around the machine for operation and maintenance.

16.1.3 Assembly moveable lifting table SHT310

The movable lifting table is preassembled, only the wheels that have been disassembled for transport have to be reassembled.

	<p>Assemble fixed castors Lift the pallet (4) with a pallet truck (3) (approx. 170-190mm). Insert the wheel (1) into the frame and fix it with the 4 cylinder head screws (2)..</p>
	<p>Assemble swivel castors Fix swivel castors (5) to the frame with 3 cylinder head screws (2).</p>
	<p>Lower the pallet, it can now be pulled out and the lift table is ready for use.</p>

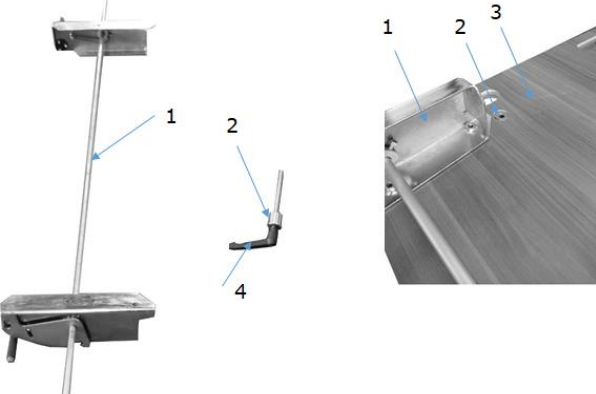


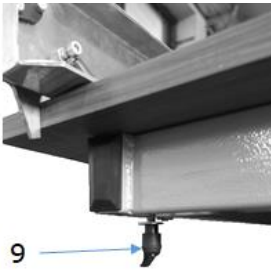
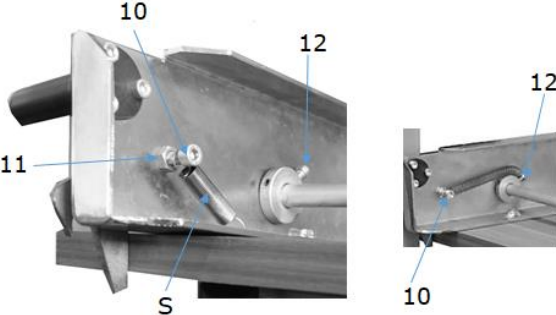
16.1.4 Assembly plate lifting frame SHT310PAR

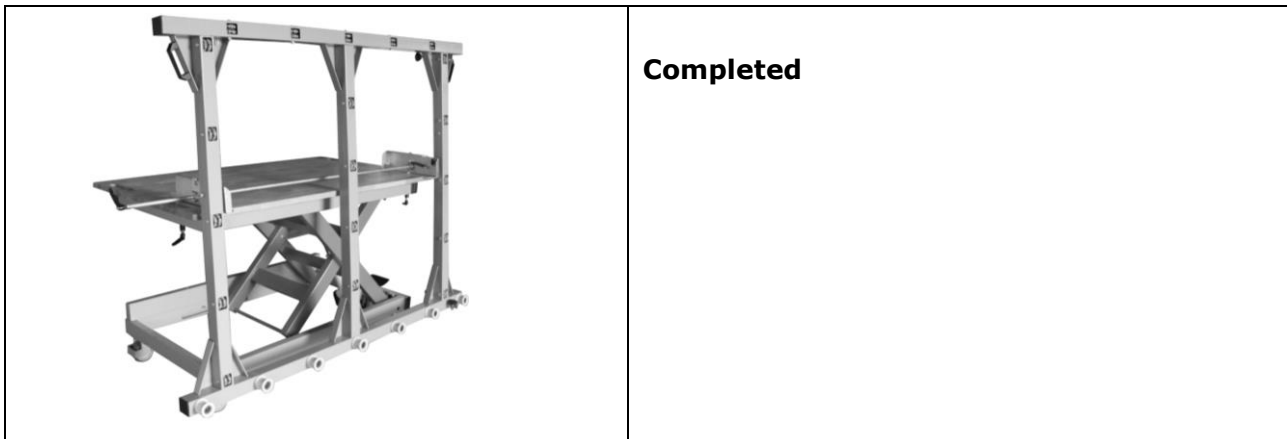
The plate lifting frame has been dismantled for transport and must be assembled before commissioning. Follow the instructions below:

	<p>Assembly frame</p> <p>Connect the frame components 1,2..5 with the corner connectors 2-1,3-1,5-1 each with 2 screws and washers as well as the corner connectors 2-4, 3-4 and 5-4 each with 3 screws and washers to form the frame.</p> <p>NOTE: Make sure that the vertical frame parts are correctly arranged. Large hole (6) must be on the inner side of the frame and hole (6) must be above the centre</p>
	<p>Assembly stopper, handle</p> <p>Attach the two stoppers (S) to the frame. Adjust the correct distance to the table top after assembly and fix the position with the lock nut.</p> <p>Fix the handle (1) to the corner connector on both sides of the frame using screws and nuts (2+3).</p>
	<p>Assembly spring plate stopper</p> <p>Attach the spring (F) of the stop and release mechanism of the plate stop (1) to the frame as illustrated.</p>

16.1.5 Assembly of plate lifting frame SHT310PAR on the movable lifting table SHT310

	<p>Assembling the swivel mechanism</p> <p>Connect table fixing (1) and fixation (2) with a rod (5). Fix worm screw (3) and allen screw (4) to the rod (5).</p> <p>Place the washer (6) on the inside of the table fixation and lock it in position with the screw (7) after adjusting the correct distance of the rod.</p> <p>Fix the distance of the rod after the lifting frame is in place.</p>
--	---

	<p>Attach the swivel mechanism (1) to one side of the table</p> <p>Insert the two threaded bushes (2) into the boreholes on the table (3) and fix the swivel mechanism to the table as shown in the picture using the two screws and washer (4).</p> <p>Insert the threaded bushes on the opposite side of the table already now, as they will not be accessible afterwards.</p>
	<p>Attachment of the swivel mechanism to the frame</p> <p>To do this, position the two axes of the swivel mechanism (5) at the boreholes on the frame (6) and secure them with screws and washers (7).</p> <p>NOTE: For this operating step 2 persons are required to keep the frame in position until the opposite side of the swivel mechanism is fixed to the frame.</p>
	<p>Attachment of the lever (8) to the swivel mechanism (1)</p>
	<p>Attachment of the swivel mechanism (1) to the table on the opposite side</p> <p>Fix the swivel mechanism to the table with the two screws and washers (9).</p>
	<p>Attach the spring (S) to the swivel mechanism and fixation plate</p> <p>For this purpose, fix one spring each to the left and right mounting plates using the screw (10) and nut (11).</p> <p>On both sides of the swivel mechanism, hook the spring onto screws (12).</p>



17 OPERATION

17.1 Operating instructions

CAUTION



Do not use the machine in the case of malfunction or damage!

Check the following points daily or before each use of the machine:

- Check the table for damages
- Check the hydraulics for leaks.
- Check the brakes and castors for function.
- Make sure all screws and bolts are tightened.

Do not use the table, if you notice any malfunction or damage!

17.2 Operation

17.2.1 Locking the brake

Locking brakes (6) are located at the side of the steering castors.

- Press brake pedals to lock the castors.
- Lift brake pedals to release the castors.

17.2.2 Loading the lifting table

The machine is designed for a maximum permissible load (loading capacity). Take care not to overload the lifting table. Do not concentrate the load on one side of the lifting table. The load must be distributed over at least 80 percent of the lifting table surface.

The only exception is the use of the lifting table SHT310 with the plate lifting frame SHT310PAR: In this case, loading on one side of the lifting frame is possible within the technical limits.

17.2.3 Lifting the table

NOTICE



Due to micro leaks in the hydraulic system, the table lowers slowly but gradually if left in the same position for a longer period of time.

The machine is equipped with a hydraulic pump. The load is lifted by pressing the right foot lever (4). Apply the brakes and then pump with the foot lever until the table has reached the desired

height. Once the maximum height has been reached, the foot lever remains ineffective and the table even sinks slightly.

17.2.4 Lowering the table

WARNING



Keep your hands and feet away from the scissor mechanism!

The lowering speed correlates with the weight of the load. You can slowly lower the table by briefly pressing the left lowering foot lever (5).

17.2.5 Driving with load

WARNING



Do not use the machine on ramps and inclines!

Move the load as low as possible above the floor, taking ground clearance into account. Pay attention to obstacles on the carriageway.

17.2.6 Parking

Always activate the brakes when the table is not in use, in order to avoid accidental machine movements.

17.2.7 Operating swivel mechanism plate lifting frame

WARNUNG

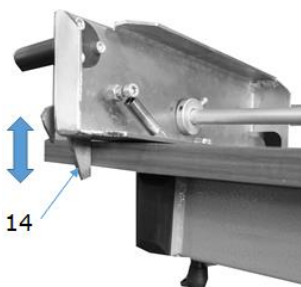


Danger of crushing! When swivelling the plate lifting frame in horizontal position danger of crushing arises. Therefore, keep sufficient distance between the wall and the machine.



13

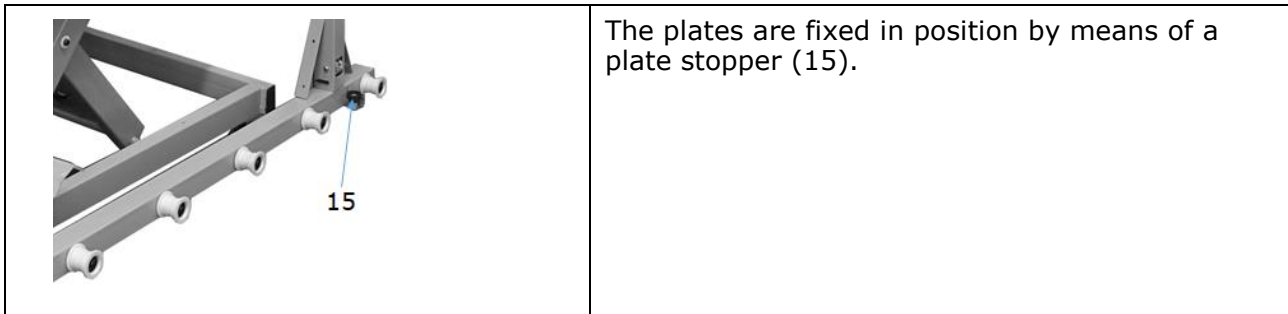
By pushing the lever on the swivel mechanism (13), the plate lifting frame can be swivelled to the desired position.



14

The position of the plate lifting frame is retained on the table top by means of a fixing (14).

17.2.8 Securing the pallet in position on the plate lifting frame



18 CLEANING

NOTICE



Wrong cleaning agents can attack the varnish of the machine. Do not use solvents, nitro thinners, or other cleaning agents that could damage the machine's paint. Observe the information and instructions of the cleaning agent manufacturer!

Regular cleaning is a prerequisite for the safe operation of the machine and its long service life. Therefore, remove dust and abrasion regularly with a soft, lint-free (cotton) cloth, otherwise the hydraulic piston may wear prematurely.

19 MAINTENANCE

NOTICE



Please note that in certain countries lifting tables must be inspected annually by an expert. Check the applicable legal requirements in good time and, if necessary, contact your local authority for further information regarding a necessary inspection.

NOTICE



The hydraulic oil should be changed every twelve months. Only use HLP hydraulic oil (ISO VG class 22 or higher) that meets the requirements of DIN 51425, Part 2.

NOTICE



Hydraulic oils are toxic and must not be released into the environment. When changing, use suitable collecting containers with sufficient volume! Observe the disposal instructions of the oil manufacturer. If necessary, contact your local authority for further information on proper disposal.

WARNING



Danger of crushing! Unload the table before carrying out any maintenance work. During servicing or maintenance work on the hydraulics, there is a risk that the table will lower from the set position. Before carrying out any maintenance or repair work in the raised position, support the table securely!

WARNING



The following hazards may occur when working on the hydraulics:

- uncontrolled discharge of the hydraulic fluid
- accidental machine movements
- flying away or bursting parts
- skin diseases

Work on the hydraulics must therefore only be carried out by competent persons with the appropriate specialist knowledge.

The machine is low-maintenance and only a few parts have to be serviced. Nevertheless, malfunctions or defects which could impair the safety of the user must be rectified immediately!

- Before each start-up, make sure that the machine is in perfect condition and functions properly.
- Once a week check all connections for tightness.
- Regularly check whether the warning and safety labels on the machine are in perfect and legible condition.
- Only use perfect and appropriate tools.
- Only use lubricants and original spare parts recommended by the manufacturer.

19.1.1 Inspection and maintenance plan

Type and degree of machine wear depend on the operating conditions. The following intervals apply when using the machine within the specified limits:

Interval	Component	What to do?
Daily or before every start of work	Table	Check for damage
	Hydraulic system	Check for leakage
	Breaks, castors	Check for correct functioning
	Screws, bolts	Check for tight fit
Monthly	Moving parts	Oil/lubricate all moving parts monthly. Lubrication points: Cylinder seat (oil); friction surfaces of the rollers (grease); hinge pins (oil); pedal suspension point (oil); grease nipple (grease).
Annually	Hydraulic oil	Change the hydraulic oil (pump out used hydraulic fluid, fill in new hydraulic fluid).
	Hydraulic unit	Check hydraulic unit for leaks. A lifted load must not show any discernible change in position after 10 minutes (max. 5 mm).
	Hydraulic cylinder	Bleed hydraulic cylinder.
	Expert inspection	If necessary, have an expert inspection carried out by an authorised body.
As required	Hydraulic lines	Replace damaged hydraulic lines immediately.

20 DISPOSAL

HINWEIS



Hydraulic oils are toxic and must not be released into the environment. When changing, use suitable collecting containers with sufficient volume! Follow the manufacturer's instructions and, if necessary, contact your local authority for further information on proper disposal.



Never dispose of the machine, machine components or equipment in residual waste. Observe the national disposal regulations. In certain countries retailers are obliged to dispose of your old machine properly, when you buy a new one. In doubt, contact your local authorities for information on the possibilities of legally compliant disposal.

21 TROUBLESHOOTING

If you are unable to carry out necessary repairs properly and/or do not have the required training, always consult a specialist to get the problem fixed.

Fault	Possible Cause	Remedy
Machine does not lift, Pump does not work	<ul style="list-style-type: none"> ▪ Lowering handle is in the lowering position. ▪ Too little oil in the cylinder. 	<ul style="list-style-type: none"> ▪ Move lever to lifting position. ▪ Top up with oil.
Machine does not lift load, pump works correctly	<ul style="list-style-type: none"> ▪ Load too heavy, pressure relief valve is effective. ▪ Drain valve no longer closes or valve seat leaks due to soiling. 	<ul style="list-style-type: none"> ▪ Reduce load. ▪ Clean or replace.
Device lifts slowly or not at all when pumping with or without load	<p>Pressure relief valve adjusted or valve seat dirty. Hydraulic cylinder is defective.</p>	<ul style="list-style-type: none"> ▪ Adjust or clean the valve. ▪ Repair or replace hydraulic pump.
Lifted load sinks automatically, oil loss at hydraulic cylinder	<ul style="list-style-type: none"> ▪ Leak in the hydraulic system. ▪ Drain valve no longer closes or valve core leaks due to oil contamination. ▪ Incorrect valve adjustment. ▪ Sealing elements are worn. 	<ul style="list-style-type: none"> ▪ Seal it. ▪ Clean or replace. ▪ Adjust the drain valve. ▪ Replace sealing elements.
Lifted load sinks too slow.	<ul style="list-style-type: none"> ▪ Temperature too low, hydraulic oil too viscous. 	<ul style="list-style-type: none"> ▪ Go to a warmer room.
Lifting height not reached	<ul style="list-style-type: none"> ▪ Oil missing. 	<ul style="list-style-type: none"> ▪ Top up or change oil.

22 ERSATZTEILE / SPARE PARTS

22.1 Ersatzteilbestellung / spare parts order

(DE) Mit Holzmann-Ersatzteilen verwenden Sie Ersatzteile, die ideal auf Ihre Maschine abgestimmt sind. Die optimale Passgenauigkeit der Teile verkürzt die Einbauzeit und verlängert die Lebensdauer der Maschine.

HINWEIS



Der Einbau von anderen als Originalersatzteilen führt zum Verlust der Garantie! Daher gilt: Beim Tausch von Komponenten/Teilen nur vom Hersteller empfohlene Ersatzteile verwenden.

Beim Bestellen von Ersatzteilen verwenden Sie bitte das Serviceformular, das Sie am Ende dieser Anleitung finden. Geben Sie stets Maschinentype, Ersatzteilnummer sowie Bezeichnung an. Um Missverständnissen vorzubeugen, empfehlen wir mit der Ersatzteilbestellung eine Kopie der Ersatzteilzeichnung beizulegen, auf der die benötigten Ersatzteile eindeutig markiert sind.

Oder nutzen sie die Online-Bestellmöglichkeit über den Ersatzteilkatalog bzw. Ersatzteilanforderungsformular auf unserer Homepage

[Bestelladresse sehen Sie unter Kundendienstadressen im Vorwort dieser Dokumentation.](#)

(EN) With Holzmann spare parts, you use spare parts that are ideally matched to your machine. The optimum fitting accuracy of the parts shortens the installation time and extends the service life of the machine.

NOTICE



The installation of parts other than original spare parts leads to the loss of the guarantee! Therefore: When replacing components/parts, only use spare parts recommended by the manufacturer.

When you place a spare parts order please use the service formula you can find in the last chapter of this manual. Always take a note of the machine type, spare parts number and part name. We recommend to copy the spare parts diagram and mark the spare part you need.

Or use the electronic ordering opportunity via the spare parts catalogue or spare parts request form on our homepage

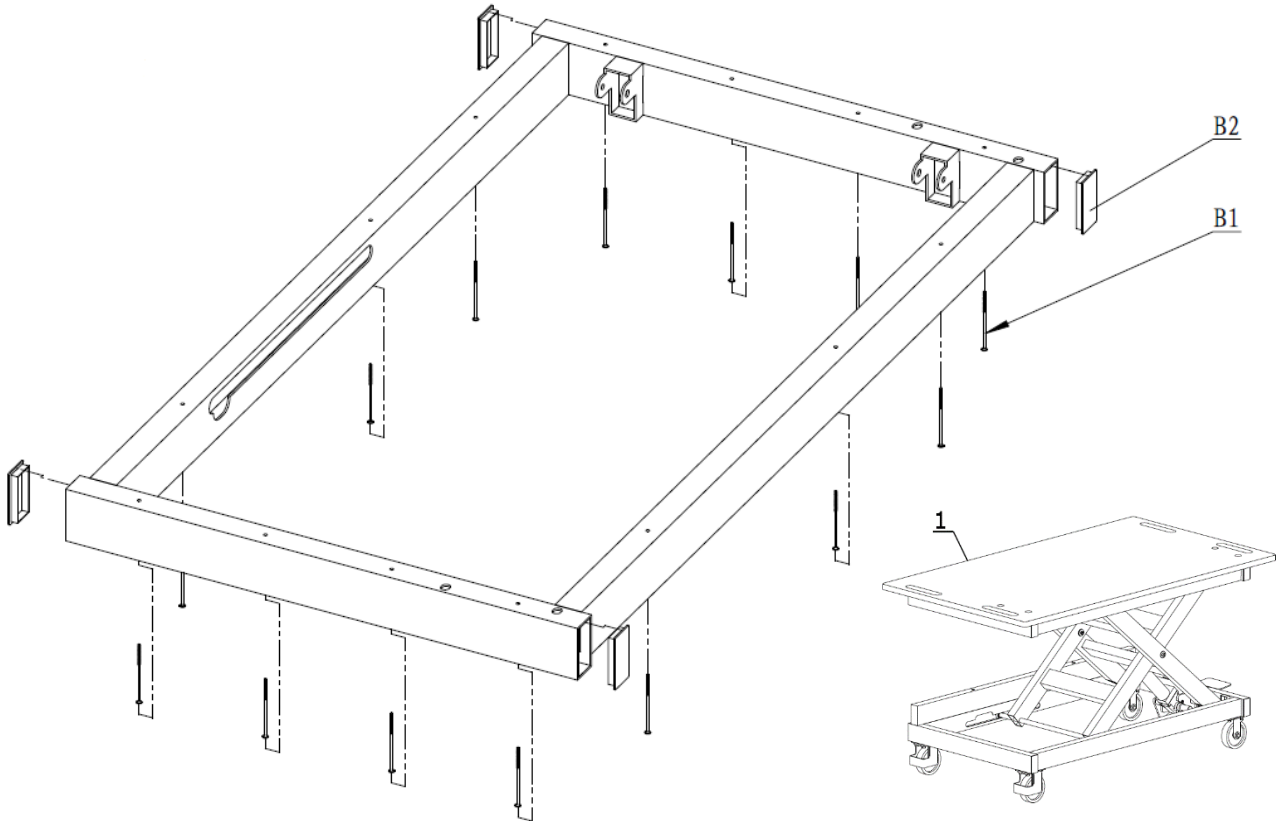
[You find the order address in the preface of this operation manual.](#)

(DE) Den elektronischen Ersatzteilkatalog finden Sie auf unserer Homepage (Ersatzteile)

(EN) For electronic spare-parts catalogue please refer to our homepage (spare-parts)

22.1 Explosionszeichnung hydraulischer Scheren-Hubtischwagen SHT310 / Exploded view moveable lifting table SHT310

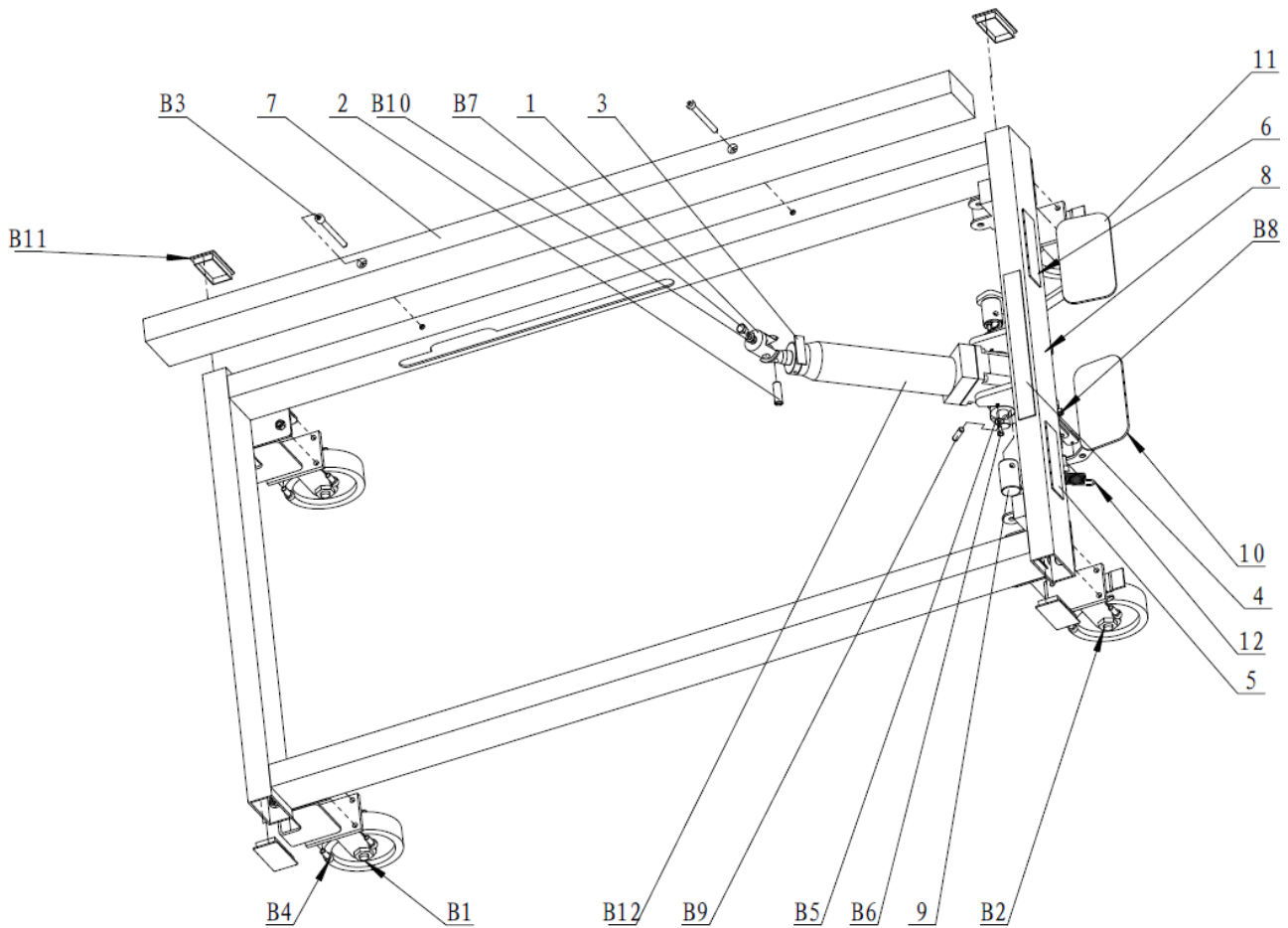
Frame worktop:



22.1.1 Ersatzteilliste hydraulischer Scheren-Hubtischwagen SHT310 / Spare parts list lifting table SHT310

No.	Name	No.	Name
1	Workt top	B1	Screw
		B2	Frame cover

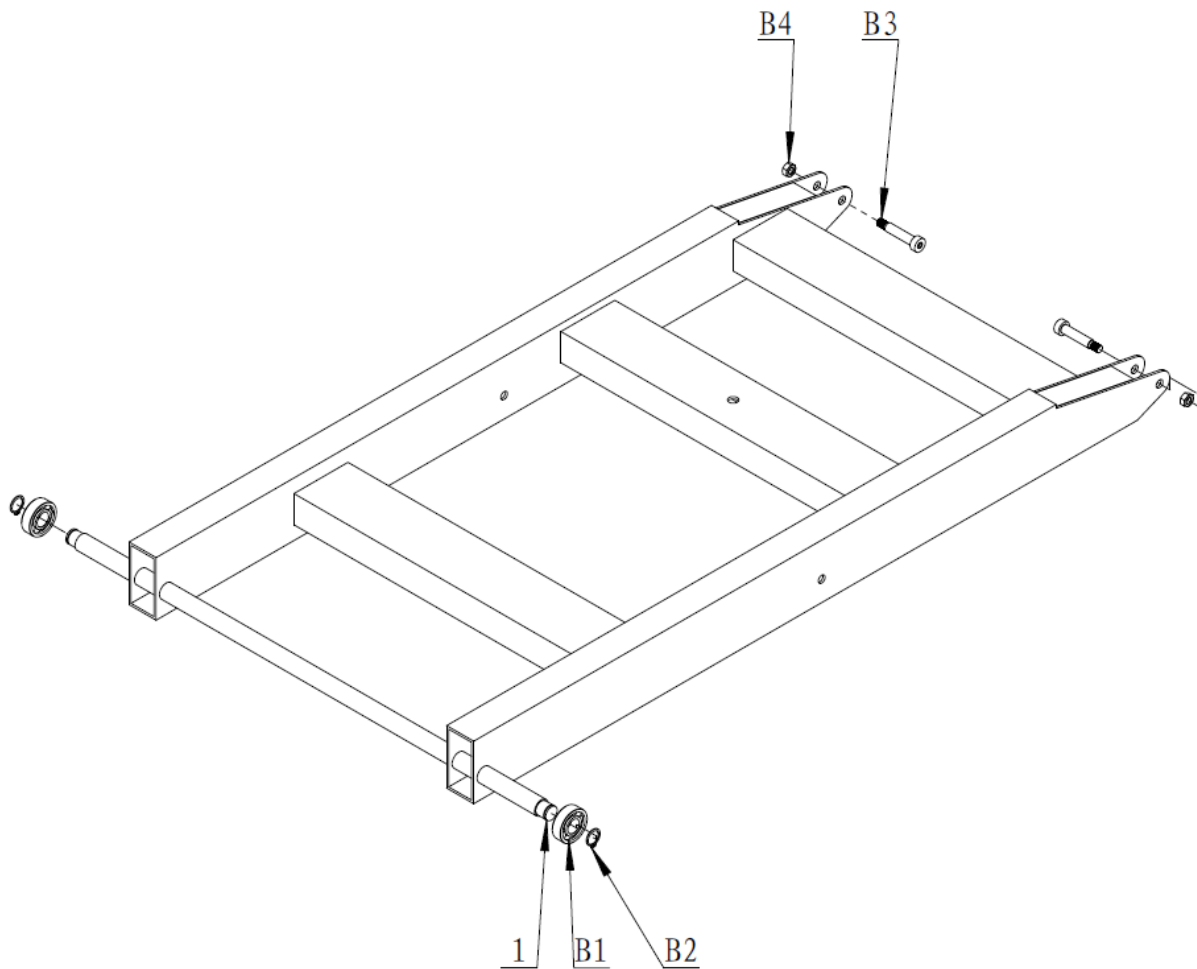
22.2 Explosionszeichnung hydraulischer Scheren-Hubtischwagen SHT310 / Exploded view moveable lifting table SHT310



22.2.1 Ersatzteilliste hydraulischer Scheren-Hubtischwagen SHT310 / Spare parts list moveable lifting table SHT310

No.	Name	No.	Name
1	Hydraulic piston rod	B1	5" Directional wheel
2	Pin	B2	5" Universal wheel
3	Safety-label	B3	Screw
4	Safety-label	B4	Screw
5	Safety-label „down“	B5	Washer
6	Safety-label „up“	B6	Hex. bolt
7	Counterweight	B7	Hex. bolt
8	Frame	B8	Hex. nut
9	Left foot cover	B9	Cylindrical pin
10	Lowering foot lever	B10	Washer
11	Lifting foot lever	B11	Frame cover
12	Spring	B12	Hydraulic cylinder

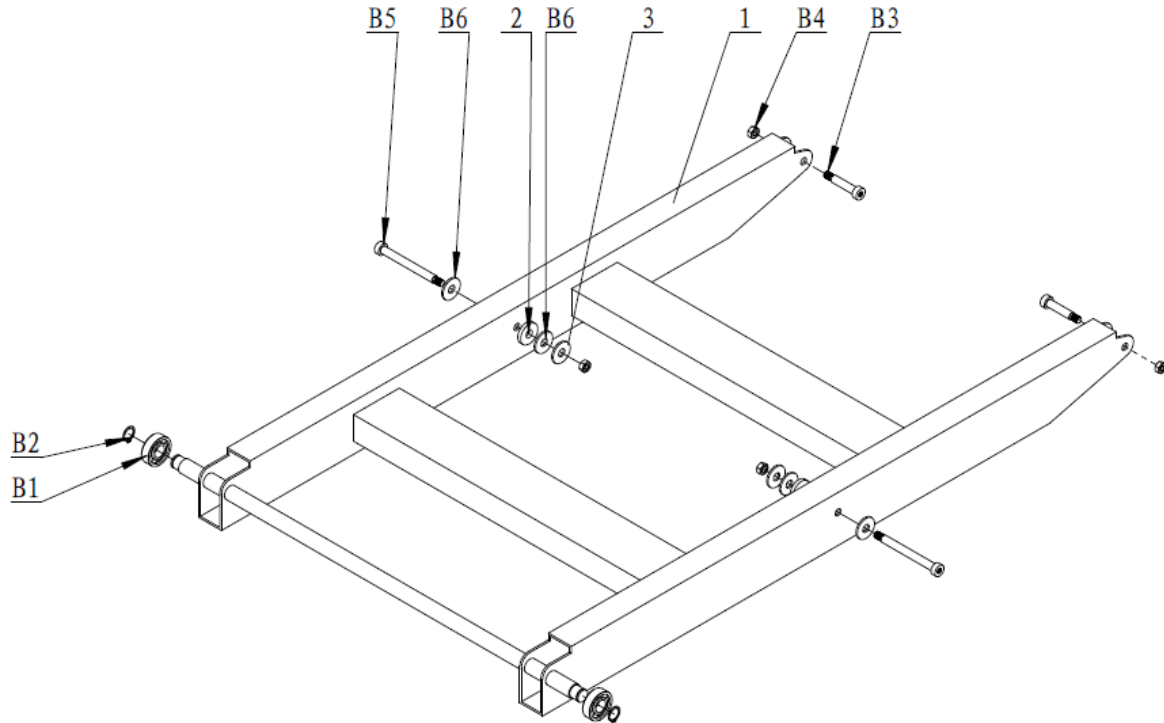
22.3 Explosionszeichnung hydraulischer Scheren-Hubtischwagen SHT310 / Exploded view moveable lifting table SHT310



22.3.1 Ersatzteilliste hydraulischer Scheren-Hubtischwagen SHT310 / Spare parts list moveable lifting table SHT310

No.	Name	No.	Name
1	Frame	B1	Ball bearing
		B2	Circlip
		B3	Screw
		B4	Hex. nut

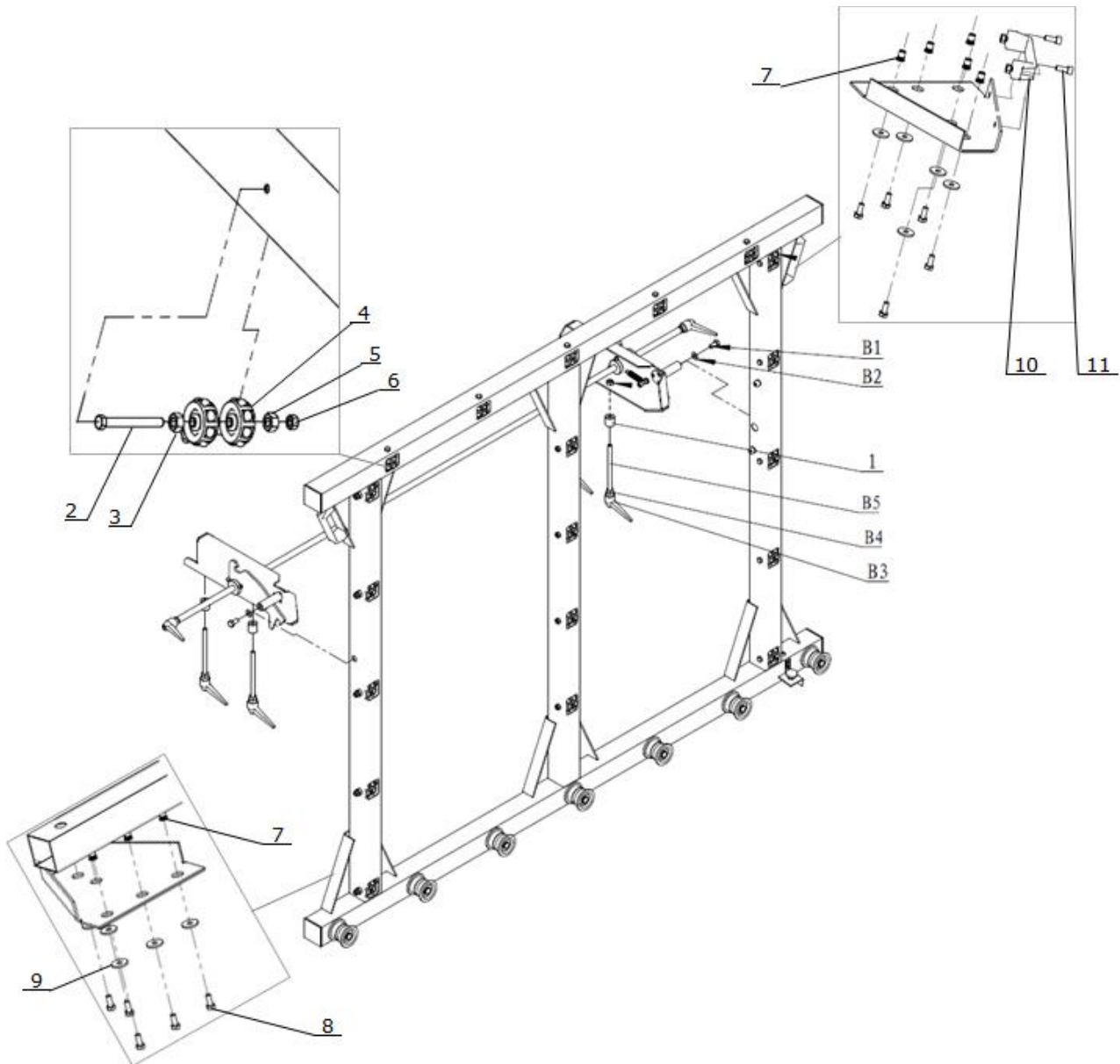
22.4 Explosionszeichnung hydraulischer Scheren-Hubtischwagen SHT310 / Exploded view moveable lifting table SHT310



22.4.1 Ersatzteilliste hydraulischer Scheren-Hubtischwagen SHT310 / Spare parts list moveable lifting table SHT310

No.	Name	No.	Name
1	Frame	B1	Ball bearing
2	Washer	B2	Circlip
3	Washer	B3	Screw
		B4	Hex. nut
		B5	Screw
		B6	Washer

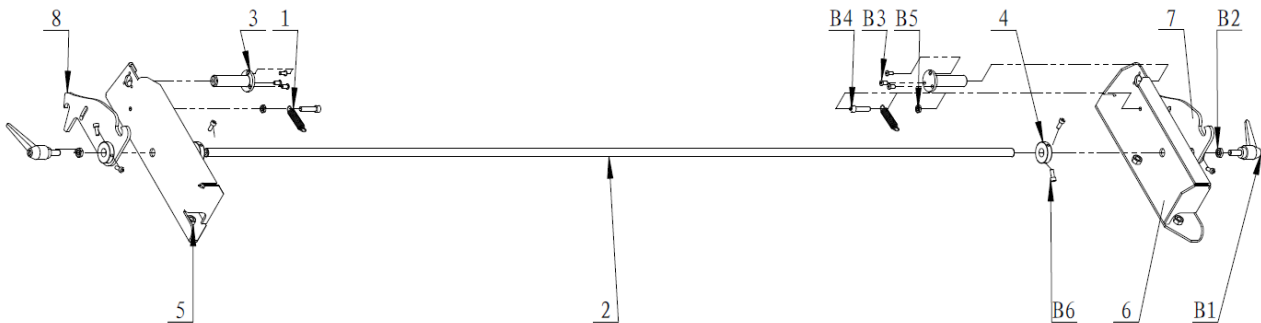
22.1 Explosionszeichnung Plattenaufsetzrahmen SHT310PAR/ exploded view plate lifting frame SHT310PAR



22.1.1 Ersatzteilliste Plattenaufsetzrahmen SHT31PAR / Spare parts list plate lifting frame SHT310PAR

No.	Name	No.	Name
1	Threaded bush	B1	Hex. bolt
2	Hex. bolt	B2	Washer
3	Large hex. nut	B3	Handle
4	Sliding rollers	B4	Hex. nut
5	Large hex. nut	B5	Threaded rod
6	Small hex. nut		
7	Flat head rivet nuts		
8	Hex. bolt		
9	Washer		
10	Handhold		
11	Screw		

22.1 Explosionszeichnung Schwenkmechanismus + Befestigung SHT310PAR / Exploded view swivel mechanism + fixation SHT310PAR




22.1.1 Ersatzteilliste Schwenkmechanismus + Befestigung SHT310PAR / Spare parts list swivel mechanism + fixation SHT310PAR

No.	Name	Qty.	No.	Name	Qty.
1	Spring		B1	Handle	
2	Swivel rod		B2	Hex. nut	
3	Axle for swivel-frame		B3	Screw	
4	Clamping ring		B4	Screw	
5	Fixation plate		B5	Hex. nut	
6	Fixation plate		B6	Screw	
7	Clamping plate				
8	Clamping plate				

23 KONFORMITÄTSERKLÄRUNG / CERTIFICATE OF CONFORMITY

OF

	Inverkehrbringer / Distributor HOLZMANN MASCHINEN® GmbH A-4170 Haslach, Marktplatz 4 Tel.: +43/7289/71562-0; Fax.: +43/7289/71562-4 www.holzmann-maschinen.at
	Bezeichnung / Name
HYDRAULISCHER SCHEREN-HUBTISCHWAGEN + PLATTENAUFSETZRAHMEN / MOVEABLE LIFTING TABLE + PLATE LIFTING FRAM	
Typ / Model	
SHT310 + SHT310PAR	
EG-Richtlinien / EC-directives	
▪ 2006/42/EC	
Angewandte Normen / Applicable Standards	
▪ EN ISO 12100:2010	

(DE) Hiermit erklären wir, dass die oben genannten Maschinen aufgrund ihrer Bauart in der von uns in Verkehr gebrachten Version den grundlegenden Sicherheits- und Gesundheitsanforderungen der angeführten EU-Richtlinien entsprechen. Diese Erklärung verliert ihre Gültigkeit, wenn Veränderungen an der Maschine vorgenommen werden, die nicht mit uns abgestimmt wurden.

(EN) Hereby we declare that the above mentioned machines meet the essential safety and health requirements of the above stated EC directives. Any manipulation or change of the machine not being explicitly authorized by us in advance renders this document null and void.

Technische Dokumentation
 HOLZMANN-MASCHINEN GmbH
 4170 Haslach, Marktplatz 4

Haslach, 16.03.2020
 Ort / Datum place/date



HOLZMANN MASCHINEN GmbH
 Marktplatz 4, 4170 Haslach
 weitere Standorte:
 Gewerbepark 8, 4707 Schüttisberg
 www.holzmann-maschinen.at

DI (FH) Daniel Schörgenhuber
 Geschäftsführer / Director

24 GARANTIEERKLÄRUNG (DE)

1.) Gewährleistung:

HOLZMANN gewährt für elektrische und mechanische Bauteile eine Gewährleistungsfrist von 2 Jahren für den nicht gewerblichen Einsatz;

bei gewerblichem Einsatz besteht eine Gewährleistung von 1 Jahr, beginnend ab dem Erwerb des Endverbrauchers/Käufers. HOLZMANN weist ausdrücklich darauf hin, dass nicht alle Artikel des Sortiments für den gewerblichen Einsatz bestimmt sind. Treten innerhalb der oben genannten Fristen/Mängel auf, welche nicht auf im Punkt „Bestimmungen“ angeführten Ausschlussdetails beruhen, so wird HOLZMANN nach eigenem Ermessen das Gerät reparieren oder ersetzen.

2.) Meldung:

Der Händler meldet schriftlich den aufgetretenen Mangel am Gerät an HOLZMANN. Bei berechtigtem Gewährleistungsanspruch wird das Gerät beim Händler von HOLZMANN abgeholt oder vom Händler an HOLZMANN gesandt. Retoursendungen ohne vorheriger Abstimmung mit HOLZMANN werden nicht akzeptiert und können nicht angenommen werden. Jede Retoursendung muss mit einer von HOLZMANN übermittelten RMA-Nummer versehen werden, da ansonsten eine Warenannahme und Reklamations- und Retourenbearbeitung durch HOLZMANN nicht möglich ist.

3.) Bestimmungen:

a) Gewährleistungsansprüche werden nur akzeptiert, wenn zusammen mit dem Gerät eine Kopie der Originalrechnung oder des Kassenbeleges vom Holzmann Handelspartner beigelegt ist. Es erlischt der Anspruch auf Gewährleistung, wenn das Gerät nicht komplett mit allen Zubehörteilen zur Abholung gemeldet wird.

b) Die Gewährleistung schließt eine kostenlose Überprüfung, Wartung, Inspektion oder Servicearbeiten am Gerät aus. Defekte aufgrund einer unsachgemäßen Benutzung durch den Endanwender oder dessen Händler werden ebenfalls nicht als Gewährleistungsanspruch akzeptiert.

c) Ausgeschlossen sind Defekte an Verschleißteilen wie z. B. Kohlebürsten, Fangsäcke, Messer, Walzen, Schneideplatten, Schneideeinrichtungen, Führungen, Kupplungen, Dichtungen, Laufräder, Sageblätter, Hydrauliköle, Ölfiltern, Gleitbacken, Schalter, Riemen, usw.

d) Ausgeschlossen sind Schäden an den Geräten, welche durch unsachgemäße Verwendung, durch Fehlgebrauch des Gerätes (nicht seinem normalen Verwendungszweckes entsprechend) oder durch Nichtbeachtung der Bedienungs- und Wartungsanleitungen, oder höhere Gewalt, durch unsachgemäße Reparaturen oder technische Änderungen durch nicht autorisierte Werkstätten oder den Geschäftspartnern selbst, durch die Verwendung von nicht originalen HOLZMANN Ersatz- oder Zubehörteilen, verursacht sind.

e) Entstandene Kosten (Frachtkosten) und Aufwendungen (Prüfkosten) bei nichtberechtigten Gewährleistungsansprüchen werden nach Überprüfung unseres Fachpersonals dem Geschäftspartnern oder Händler in Rechnung gestellt.

f) Geräte außerhalb der Gewährleistungsfrist: Reparatur erfolgt nur nach Vorauskasse oder Händlerrechnung gemäß des Kostenvoranschlages (inklusive Frachtkosten) der Fa. HOLZMANN.

g) Gewährleistungsansprüche werden nur für den Geschäftspartnern eines HOLZMANN Händlers, welcher das Gerät direkt bei der Fa. HOLZMANN erworben hat, gewährt. Diese Ansprüche sind bei mehrfacher Veräußerung des Gerätes nicht übertragbar

4.) Schadensersatzansprüche und sonstige Haftungen:

Die Fa. Holzmann haftet in allen Fällen nur beschränkt auf den Warenwert des Gerätes. Schadensersatzansprüche aufgrund schlechter Leistung, Mängel, sowie Folgeschäden oder Verdienstauffälle wegen eines Defektes während der Gewährleistungsfrist werden nicht anerkannt. Die Fa. Holzmann besteht auf das gesetzliche Nachbesserungsrecht eines Gerätes.

SERVICE

Nach Ablauf der Garantiezeit können Instandsetzungs- und Reparaturarbeiten von entsprechend geeigneten Fachfirmen durchgeführt werden. Es steht Ihnen auch die HOLZMANN-Maschinen GmbH weiterhin gerne mit Service und Reparatur zur Seite. Stellen Sie in diesem Fall eine unverbindliche Kostenanfrage, unter Angabe der Informationen (siehe C) an unseren Kundendienst oder senden Sie uns Ihre Anfrage einfach per umseitig beiliegendem Formular ein.

Mail: info@holzmann-maschinen.at

oder Nutzen sie das Online Reklamations.- bzw. Ersatzteilbestellformular zur Verfügung gestellt auf unserer Homepage: www.holzmann-maschinen.at unter der Kategorie Service/News

25 GUARANTEE TERMS (EN)

1.) Warranty:

For mechanical and electrical components Company Holzmann Maschinen GmbH grants a warranty period of 2 years for DIY use and a warranty period of 1 year for professional/industrial use - starting with the purchase of the final consumer (invoice date).

In case of defects during this period which are not excluded by paragraph 3, Holzmann will repair or replace the machine at its own discretion.

2.) Report:

In order to check the legitimacy of warranty claims, the final consumer must contact his dealer. The dealer has to report in written form the occurred defect to Holzmann. If the warranty claim is legitimate, Holzmann will pick up the defective machine from the dealer. Returned shippings by dealers which have not been coordinated with Holzmann will not be accepted. A RMA number is an absolute must-have for us - we won't accept returned goods without an RMA number!

3.) Regulations:

- a) Warranty claims will only be accepted when a copy of the original invoice or cash voucher from the trading partner of Holzmann is enclosed to the machine. The warranty claim expires if the accessories belonging to the machine are missing.
- b) The warranty does not include free checking, maintenance, inspection or service works on the machine. Defects due to incorrect usage through the final consumer or his dealer will not be accepted as warranty claims either.
- c) Excluded are defects on wearing parts such as carbon brushes, fangers, knives, rollers, cutting plates, cutting devices, guides, couplings, seals, impellers, blades, hydraulic oils, oil filters, sliding jaws, switches, belts, etc.
- d) Also excluded are damages on the machine caused by incorrect or inappropriate usage, if it was used for a purpose which the machine is not supposed to, ignoring the user manual, force majeure, repairs or technical manipulations by not authorized workshops or by the customer himself, usage of non-original Holzmann spare parts or accessories.
- e) After inspection by our qualified staff, resulted costs (like freight charges) and expenses for not legitimated warranty claims will be charged to the final customer or dealer.
- f) In case of defective machines outside the warranty period, we will only repair after advance payment or dealer's invoice according to the cost estimate (incl. freight costs) of Holzmann.
- g) Warranty claims can only be granted for customers of an authorized Holzmann dealer who directly purchased the machine from Holzmann. These claims are not transferable in case of multiple sales of the machine.

4.) Claims for compensation and other liabilities:

The liability of company Holzmann is limited to the value of goods in all cases. Claims for compensation because of poor performance, lacks, damages or loss of earnings due to defects during the warranty period will not be accepted. Holzmann insists on its right to subsequent improvement of the machine.

SERVICE

After Guarantee and warranty expiration specialist repair shops can perform maintenance and repair jobs. But we are still at your service as well with spare parts and/or product service. Place your spare part / repair service cost inquiry by filing the SERVICE form on the following page and send it:

via Mail to info@holzmann-maschinen.at

or use the online complaint.- or spare parts order formula provided on our homepage www.holzmann-maschinen.at under the category service/news.

SERVICEFORMULAR / SERVICE FORM

Bitte kreuzen Sie eine der untenstehenden an / Please tick one box from below:

- Serviceanfrage / service inquiry
 Ersatzteilanfrage / spare part inquiry
 Garantierantrag / guarantee claim

1. Daten Antragsteller (* sind Pflichtfelder) / senders information (* required)

- * Vorname, Nachname / first name, family name _____
* Straße, Hausnummer / street, house number _____
* PLZ, Ort / ZIP code, place _____
* Staat / country _____
* (Mobil)telefon / (mobile) phone _____
International numbers with country code
* E-Mail _____
Fax _____

2. Geräteinformationen / tool information

Seriennummer/serial number: _____ *Maschinentype/machine type: _____

2.1 benötigte Ersatzteile / required spare parts

Ersatzteilnummer / Part No°	Beschreibung / description	Anzahl / number

2.2 Problembeschreibung / problem description

Bitte führen Sie in der Fehlerbeschreibung unter anderem an:
Was hat den Defekt verursacht bzw. was war die letzte durchgeführte Tätigkeit, bevor Ihnen das Problem/der Defekt aufgefallen ist?
bei Elektrodefekten: Wurde die Stromzuleitung sowie die Maschine bereits von einem Elektrofachmann geprüft

Please describe amongst others in the problem:
What has cause the problem/defect, what was the last activity before you noticed the problem/defect?
For electrical problems: Have you had checked you electric supply and the machine already by a certified electrician?

3. Bitte beachten

UNVOLLSTÄNDIG AUSGEFÜLLTE FORMULARE KÖNNEN NICHT BEARBEITET WERDEN!
GARANTIEANTRÄGE KÖNNEN AUSSCHLISSLICH UNTER BEILAGE DES KAUFBELEGES/ABLIEFERBELEGES AKZEPTIERT WERDEN.
BEI ERSATZTEILBESTELLUNGEN LEGEN SIE DIESEM FORMULAR EINE KOPIE DER BETREFFENDEN ERSATZTEILZEICHNUNG BEI! MARKIEREN SIE DARAUF DIE BENÖTIGTEN ERSATZTEILE. DIES ERLEICHTERT UNS DIE IDENTIFIZIERUNG UND ERMÖGLICHT SO EINE RASCHERE BEARBEITUNG.

VIELEN DANK!

/ Additional information

INCOMPLETELY FILLED SERVICE FORMS CANNOT BE PROCESSED!
FOR GUARANTEE CLAIMS PLEASE ADD A COPY OF YOUR ORIGINAL SALES / DELIVERY RECEIPT OTHERWISE IT CANNOT BE ACCEPTED.
FOR SPARE PART ORDERS PLEASE ADD TO THIS SERVICE FORM A COPY OF THE RESPECTIVE EXPLODED DRAWING WITH THE REQUIRED SPARE PARTS BEING MARKED CLEARLY AND UNMISTAKABLE.
THIS HELPS US TO IDENTIFY THE REQUIRED SPARE PARTS FASTLY AND ACCELERATES THE HANDLING OF YOUR INQUIRY.

THANK YOU FOR YOUR COOPERATION!