



**ZIPPER MASCHINEN GmbH**

Gewerbepark 8

4707 Schlüsslberg | AUSTRIA

+43 (0) 7248 61116-700 | FAX 7248 61116-720

info@zipper-maschinen.at | www.zipper-maschinen.at

Originalfassung

**DE BETRIEBSANLEITUNG**

Übersetzung / Translation

**EN USER MANUAL**

**Garten- u. Futteraufbewahrungsbox**

**Garden- and food storage box**



**ZI-GAB100AN**

EAN: 9120039234281



**ZI-GAB100GR**

EAN: 9120039234250





# 1 SICHERHEITSZEICHEN / SAFETY SIGNS

**DE** SICHERHEITSZEICHEN    **EN** SAFETY SIGNS  
 BEDEUTUNG DER                      DEFINITION OF SYMBOLS  
 SYMBOLE



**DE** **Anleitung beachten!**  
**EN** **Follow the instructions!**



**DE** **Handschuhe bei Montage verwenden!**  
**EN** **Use gloves for assembly!**



**DE** **max. zulässige Gewichtsbelastung**  
**EN** **Max. permitted load capacity**



**DE** Stellen Sie sich nicht auf das Produkt bzw. verwenden Sie es nicht als Aufstiegshilfe (Leiter).  
**EN** Do not stand on the product or do not use the product as a climbing aid (ladder).

**DE** **Warnschilder und/oder Aufkleber, die unleserlich sind oder die entfernt wurden, sind umgehend zu erneuern!**

**EN** **Missing or non-readable safety stickers have to be replaced immediately!**

# 2 TECHNIK/ TECHNICS

## 2.1 Lieferumfang / delivery content

 C1 2 593mm	 C2 1 593mm	 C3 1 593mm	 C4 3 593mm
 C5 2 209mm	 C8 1	 B1 1	 B2 1
 G3 2	 S7 2	 PB01 1 992mm	 P1 1 556mm
 P2 1 556mm	 P3 1 933mm	 P4 1 933mm	 P5 1 923mm
 S4 2	 S5 1	 S6 1	 S8 4
 F2 50	 S3 60	 F8 4	 F1 50



#		Qty	#		Qty
C1	Eckwinkel hinten / Corner bracket back	2	P3	Vorderwand/ front panel	1
C2	Eckwinkel vorne links / Corner bracket front left	1	P4	Rückwand / back panel	1
C3	Eckwinkel vorne rechts / Corner bracket front right	1	P5	Bodenplatte / bottom plate	1
C4	Verstrebung / brace	3	S4	Kantenschutz hinten / corner protection back	2
C5	Halterung für Gasdruckfeder / holder for gas spring	2	S5	Kantenschutz vorne links / edge protection front left	1
C8	Schlossblech / lock plate	1	S6	Kantenschutz vorne rechts / corner protection front right	1
B1	Zylinderschloss / cylinder lock	1	S8	Fuß / foot	4
B2	Verriegelung / locking mechanism	1	F2	Schraube+Mutter / screw+nut	50
G3	Gasdruckfeder / gas spring	2	S3	Scheibe / washer	60
S7	Kugelkopf / ball head	2	F8	Lange Schraube / long screw	4
PB01	Deckel / cover	1	F1	Kurze Schraube / short screw	50
P1	Seitenwand links / side panel left	1	*	Anleitung / manual	1
P2	Seitenwand rechts / side panel right	1	* nicht abgebildet / not shown		

## 2.2 Technische Daten / technical data

ZI-GAB100AN/ZI-GAB100GR		
Max. Beladung Aufbewahrungsbox / max. load-capacity storage box	kg	80
Max. Beladung Deckel / max. load-capacity cover	kg	50
Nettogewicht / net weight	kg	16,5
Bruttogewicht / gross weight	kg	18,3
Verpackungsmaße (L x B x H) / packaging dimensions (L x W x H)	cm	118 x 70 x 8,5
Produktmaße (L x B x H) / product dimension (L x W x H)	cm	100 x 61 x 62

## 2.3 Bestimmungsgemäße Verwendung / Intended use

**(DE)** Bestimmungsgemäße Verwendung: als Garten- u. Futteraufbewahrungsbox zur Ablage und trockenen Aufbewahrung von diverser Garten- und Poolzubehör wie Pölster, Sitzauflagen, Decken, sowie Gartengeräten, Tierfutter (welches nicht temperiert bzw. feuchtigkeitsgeregelt gelagert werden kann).

**(EN)** Intended use: as a garden and food storage box for the deposit and dry storage of various garden and pool accessories such as cushions, seat pads, blankets, as well as garden tools, animal-food (which can be stored not temperature or humidity controlled).

## 2.4 Verbotene Anwendung / Prohibited use

**(DE)** Änderungen der Konstruktion.

Betreiben des Produkts außerhalb der in dieser Anleitung angegebenen technischen Grenzen.

Entfernen der an dem Produkt angebrachten Sicherheitskennzeichnungen.

Verwenden des Produkts als Aufstiegshilfe (Leiter).

**(EN)** Changes to the design.

Operating the product outside the technical limits specified in this manual.

Removing the safety markings attached to the product.

Using the product as a climbing aid or stand on the workshop trolley.

# 3 PRODUKTSICHERHEITSHINWEISE / PRODUCT SAFETY INFORMATION

**(DE)** Achten Sie beim Arbeiten auf einen sicheren Stand des Produkts und dass Schrauben vor Benutzung fest angezogen sind. Arbeiten Sie bei der Montage des Produktes zu zweit und verwenden Sie Handschuhe, da einige Blechteile scharfkantig sind. Auf Quetschgefahren achten, Finger oder sonstige Körperteile von beweglichen Teilen des Produktes fernhalten. Verwenden Sie das Produkt niemals auf Steigungen, Gefällen als Aufstiegshilfe und Belasten Sie dieses nur innerhalb der angegebenen max. Gewichtsangaben.



**(EN)** Ensure that the product is in a safe position when working and that bolts are firmly tightened before use. When assembling the product, work in pairs and use gloves, as some sheet metal parts are sharp-edged. Be aware of crushing hazards, keep fingers or other body parts away from moving parts of the product. Never use the product as a climbing aid on inclines or slopes and only apply loads to the product within the specified maximum weights.

## 4 MONTAGE / ASSEMBLY

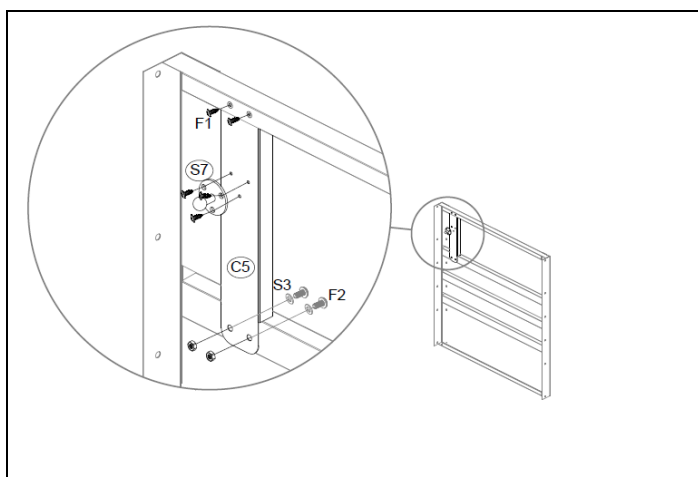
**(DE)** Bevor Sie mit der Montage beginnen, entfernen Sie die Schutzfolie von den Einzelteilen!

**(EN)** Before starting assembly, remove the protective film from each part!

Montage (DE)	
	<p><b>1. Montage Eckwinkel</b></p> <p>Montieren Sie die beiden Eckwinkel (C1, C2) an die linke Seitenwand (P1) mittels Schrauben / Muttern (F2) und Scheiben (S3) (siehe Abbildung links).</p> <p><b>Hinweis:</b> Achten Sie darauf, dass sich die Aussparung am vorderen, linken Eckwinkel (C2) für große Lochbohrung am oberen Rand befindet.</p> <p>Die oberste und unterste Schraubverbindung lassen Sie vorerst aus. (Dort werden später der Kantenschutz bzw. die Bodenplatte fixiert.)</p>
	<p><b>2. Montage Halterung für Gasdruckfeder</b></p> <p>Montieren Sie die Halterung für die Gasdruckfeder (C5) an der oberen Querstrebe der linken Seitenwand mittels Schrauben / Muttern (F2) und Scheiben (S3), sowie am oberen Rand der Seitenwand mittels kurzer Schrauben (F1).</p> <p>Montieren Sie den Kugelkopf (S7) mittels kurzer Schrauben (F1) an die Halterung für die Gasdruckfeder (C5) (siehe Abbildung links).</p>
	<p><b>3. Montage Vorder- und Rückwand</b></p> <p>Montieren Sie die Vorder- (P3) und Rückwand (P4) mittels Schrauben / Muttern (F2) und Scheiben (S3) an die Eckwinkel (siehe Abbildung links).</p>



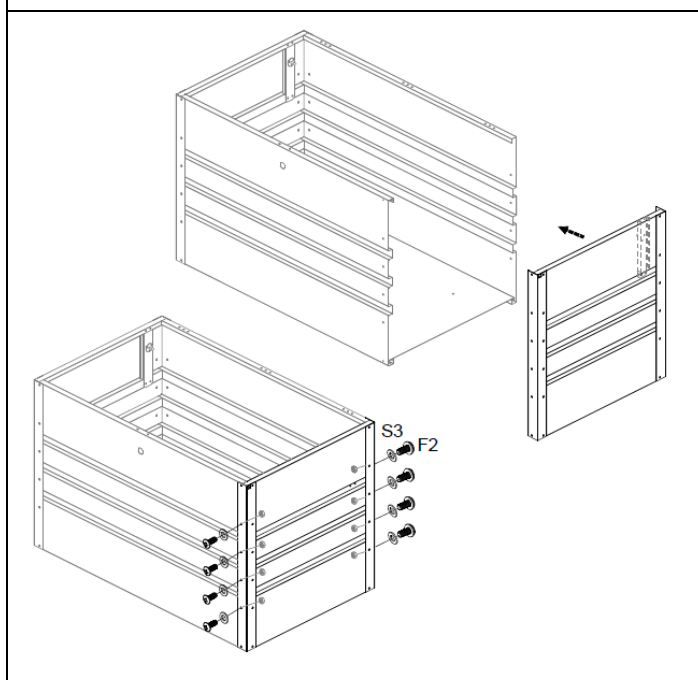
	<p><b>4. Montage Verstrebungen</b></p> <p>Biegen Sie die Enden der drei Verstrebungen (C4) im rechten Winkel.</p> <p>Montieren Sie die Verstrebungen (C4) mittels kurzer Schrauben (F1) (siehe Abbildung links).</p>
	<p><b>5. Montage Bodenplatte</b></p> <p>Legen Sie nun die Bodenplatte (P5) ein (siehe Abbildung links).</p> <p><b>Hinweis:</b> Achten Sie darauf, dass der gebogene Seitenrand nach unten zeigt.</p>
	<p><b>6. Montage Eckwinkel</b></p> <p>Montieren Sie die beiden Eckwinkel (C3, C1) an die rechte Seitenwand (P2) mittels Schrauben / Muttern (F2) und Scheiben (S3) (siehe Abbildung links).</p> <p><b>Hinweis:</b> Achten Sie darauf, dass sich die Aussparung für große Lochbohrung am vorderen, rechten Eckwinkel am oberen Rand befindet.</p> <p>Die oberste und unterste Schraubverbindung lassen Sie vorerst aus. (Dort werden später der Kantenschutz bzw. die Bodenplatte fixiert.)</p>



### 7. Montage Halterung für Gasdruckfeder

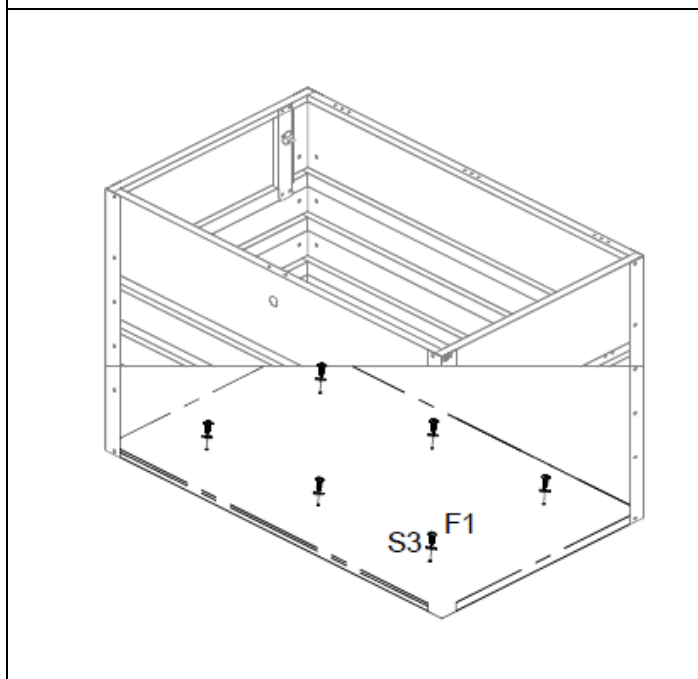
Montieren Sie die Halterung für die Gasdruckfeder (C5) an der oberen Querstrebe der rechten Seitenwand mittels Schrauben / Muttern (F2) und Scheiben (S3) sowie am oberen Rand der Seitenwand mittels kurzer Schrauben (F1).

Montieren Sie den Kugelkopf (S7) mittels kurzer Schrauben (F1) an die Halterung für die Gasdruckfeder (C5) (siehe Abbildung links).



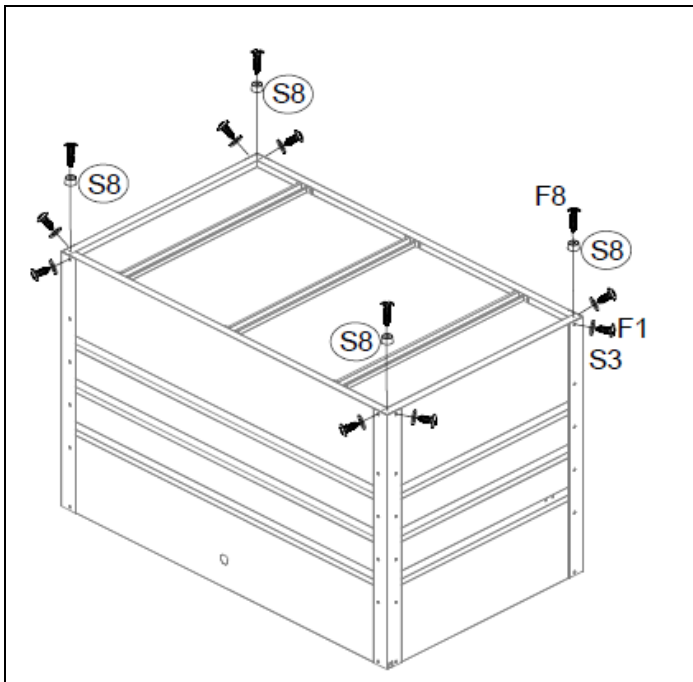
### 8. Montage rechte Seitenwand

Montieren Sie die rechte Seitenwand (P2) mittels Schrauben / Muttern (F2) und Scheiben (S3) an die Vorder- und Rückwand (siehe Abbildung links).



### 9. Befestigung Bodenplatte

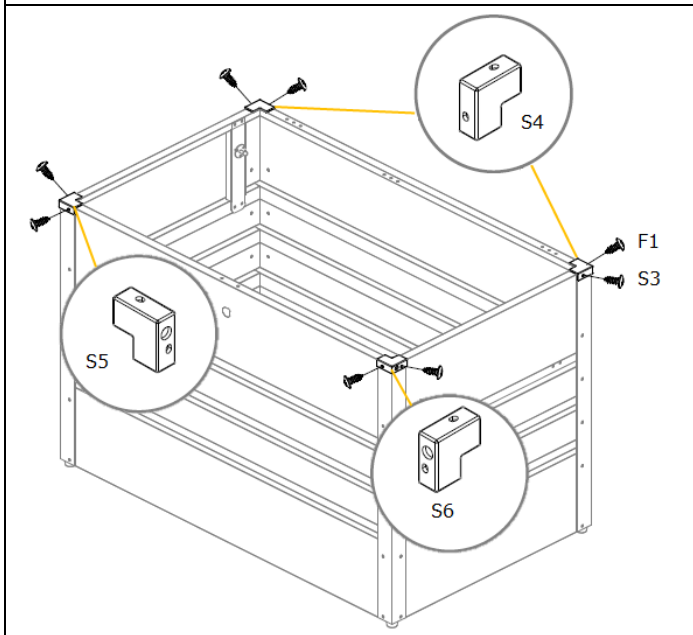
Befestigen Sie die Bodenplatte (P5) mittels kurzer Schrauben (F1) und Scheiben (S3) an den Querstreben.



Wenden Sie nun das Produkt und befestigen Sie die Bodenplatte (P5) an den Ecken mittels kurzer Schrauben (F1) und Scheiben (S3) (siehe Abbildung links).

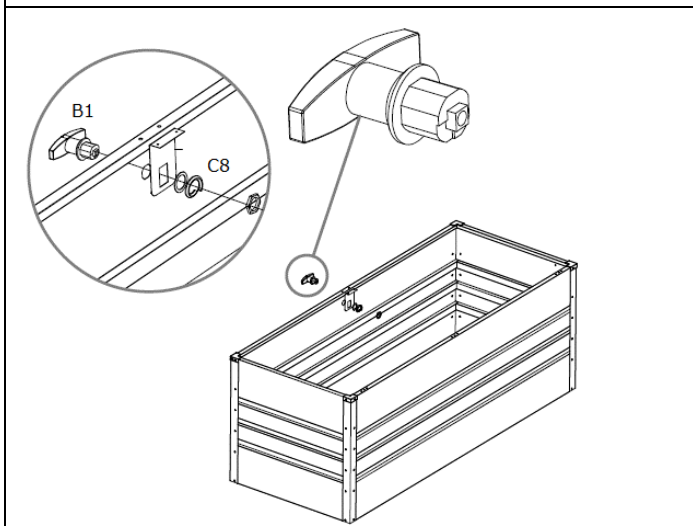
### 10. Montage FüÙe

Montieren Sie die FüÙe (S8) mittels langer Schrauben (F8) (siehe Abbildung links).



### 11. Montage Kantenschutz

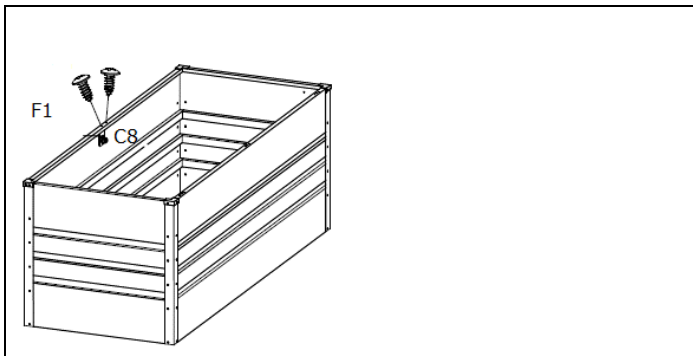
Montieren Sie an der Vorderseite den linken (S5) und rechten Kantenschutz (S6) mit den großen Lochbohrungen für die Schlossstange mittels kurzen Schrauben (F1) und Scheiben (S3). Montieren Sie an der Rückseite den hinteren Kantenschutz (S4) mit kurzen Schrauben F1) und Scheiben (S3) (siehe Abbildung links).



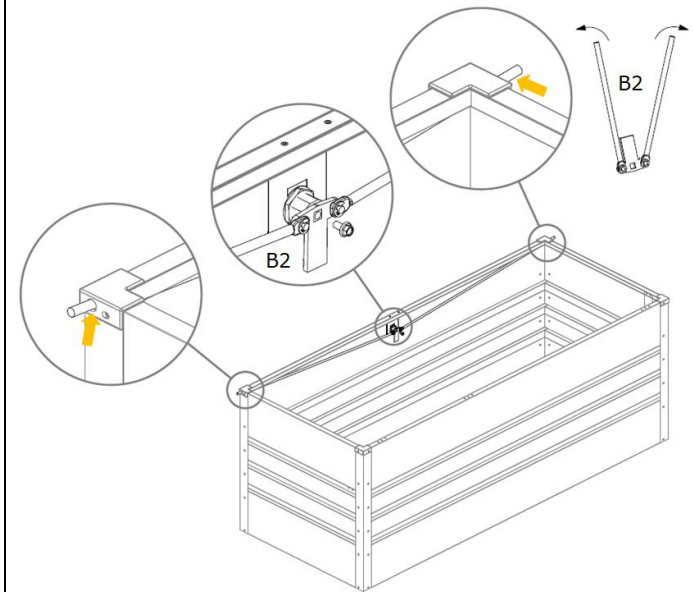
### 12. Montage Zylinderschloss

Führen Sie das Drehzylinderschloss (B1) von der Außenseite in die Bohrung der Vorderwand ein.

Geben Sie auf der Innenseite das Schlossblech (C8), eine Scheibe, einen Federring und eine Mutter auf den Zylinder des Schlosses.

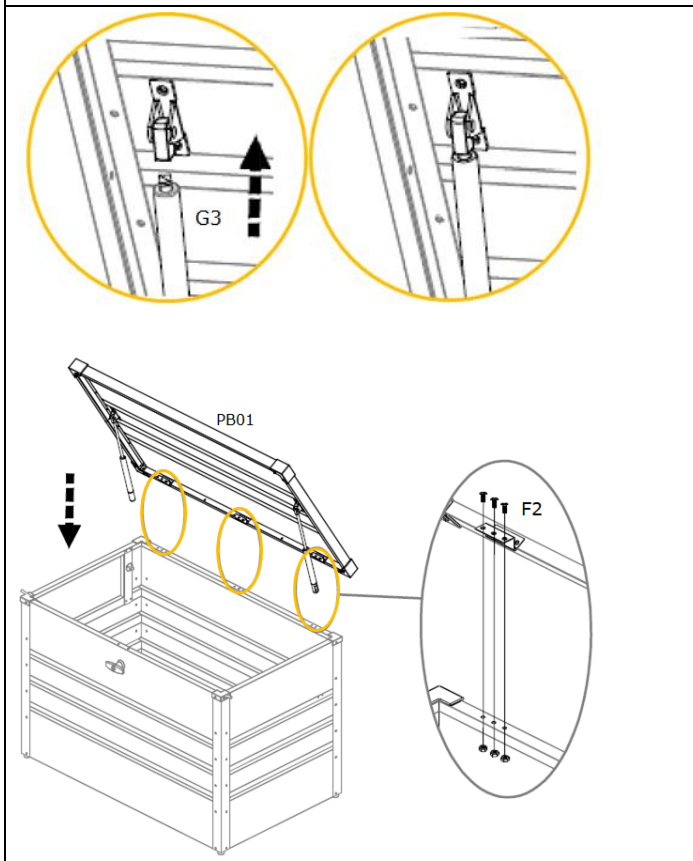


Fixieren Sie das Schlossblech (C8) mittels kurzer Schrauben (F1) (siehe Abbildung links).



### 13. Montage Verriegelung

Klappen Sie die Schlosstangen der Verriegelung (B2) auseinander, montieren Sie die Verriegelung auf den Zylinder des Schlosses und führen Sie die Schlosstangen in die großen Lochbohrungen an den Seitenwänden ein (siehe Abbildung links).

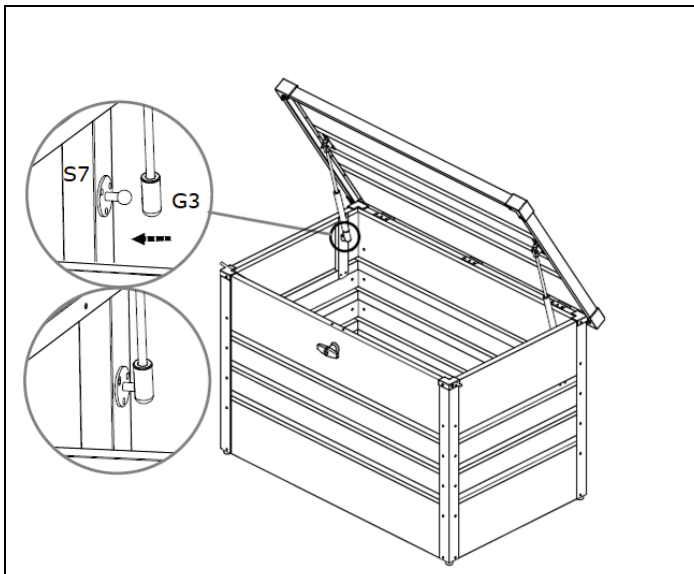


### 14. Montage Deckel und Gasdruckfeder

Befestigen Sie die Gasdruckfedern (G3) beidseitig am Deckel.

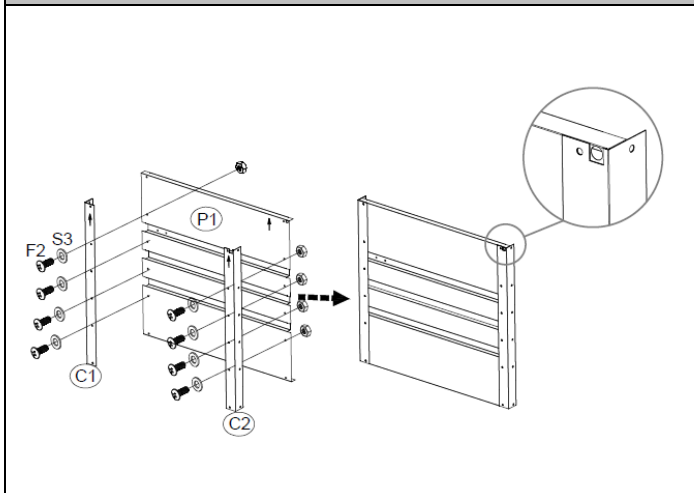
Montieren Sie den Deckel (PB01) mit Schrauben / Muttern (F2) und Muttern auf die Rückwand.





Pressen Sie das untere Ende der Gasdruckfeder (G3) auf den Kugelkopf (S7) (siehe Abbildung links).

**Assembly (EN)**

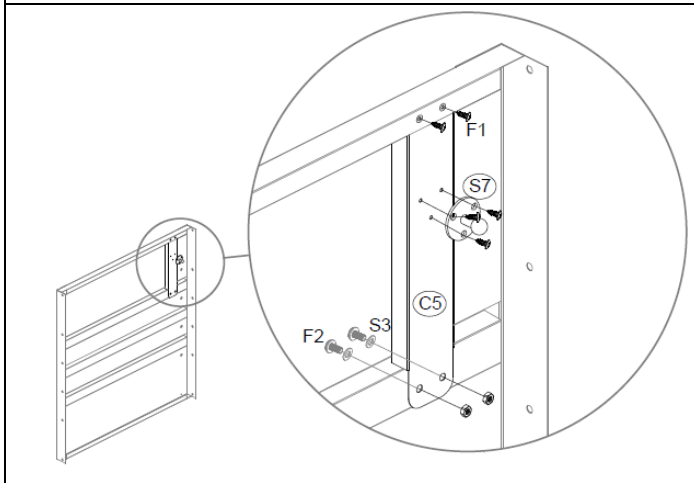


**1. Assembly corner brackets**

Assemble the two corner brackets (C1, C2) to the left side panel (P1) using screws and nuts (F2) and washers (S3).

**Note:** Make sure that the cut-out for the large bore hole at the front, left corner bracket (C2) is at the top edge.

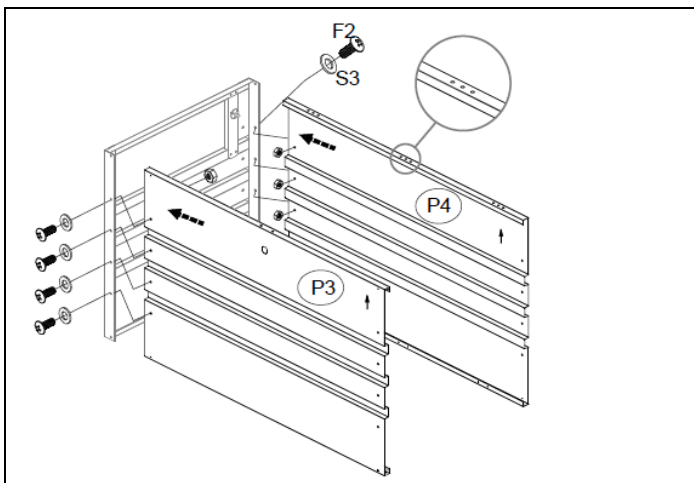
Leave out the top and bottom screw connection for the time being. This is where the edge protectors and the bottom plate will be fixed later (see illustration on the left).



**2. Assembly holder for gas spring**

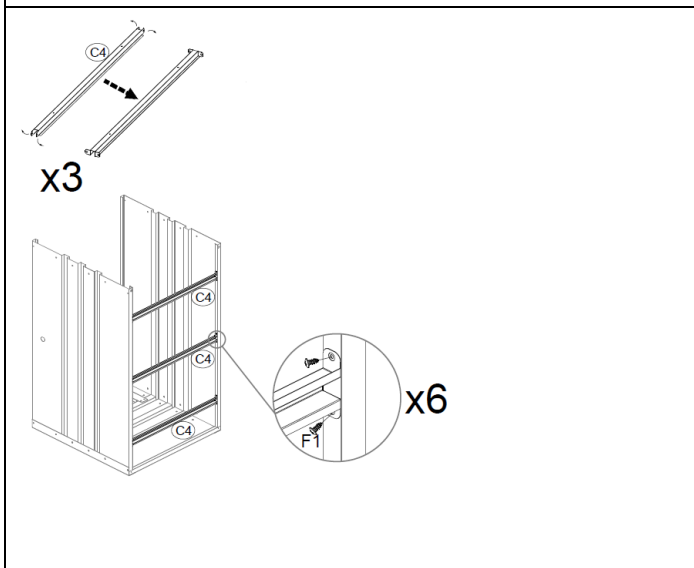
Assemble the holder for the gas spring (C5) on the upper transverse brace of the left side panel using screws /nuts (F2) and washers (S3) and on the upper edge of the side panel using short screws (F1).

Mount the ball head (S7) to the holder for the gas spring (C5) using short screws (F11) (see illustration on the left).



### 3. Assembly front and rear panel

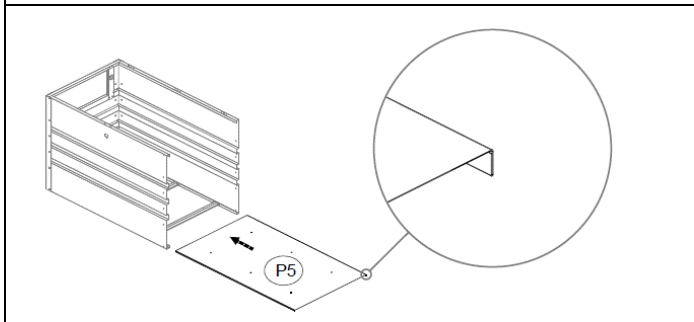
Assemble the front (P3) and back panel (P4) to the corner brackets using screws /nuts (F2) and washers (S3) (see illustration on the left).



### 4. Assembly braces

Bend the ends of the three braces (C4) at right angles.

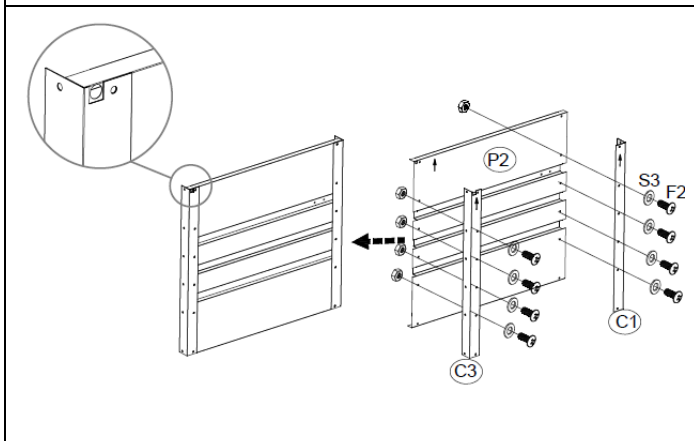
Assemble the braces (C4) using short screws (F1) (see illustration on the left).



### 5. Assembly bottom plate

Now insert the base plate (P5) (see illustration on the left).

**Note:** Make sure that the curved side edge points downwards.

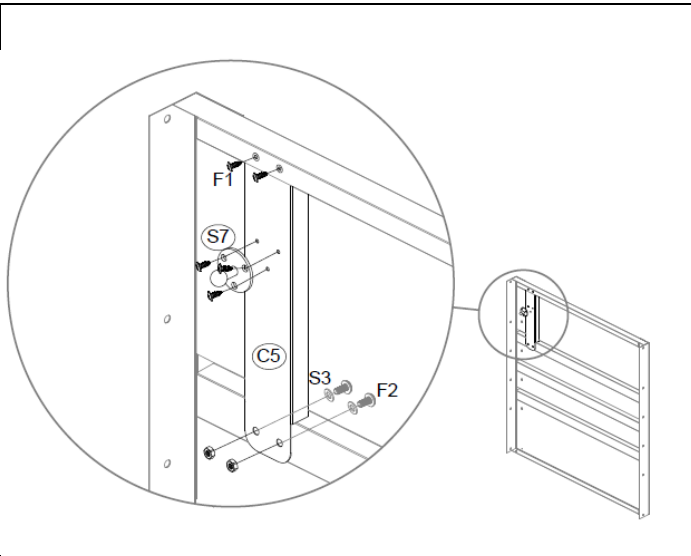


### 6. Assembly corner brackets

Assemble the two corner brackets (C1, C3) to the right side panel (P2) using screws / nuts (F2) and washers (S3).

**Note:** Make sure that the cut-out for large bore holes at the front, right corner bracket is at the top edge.

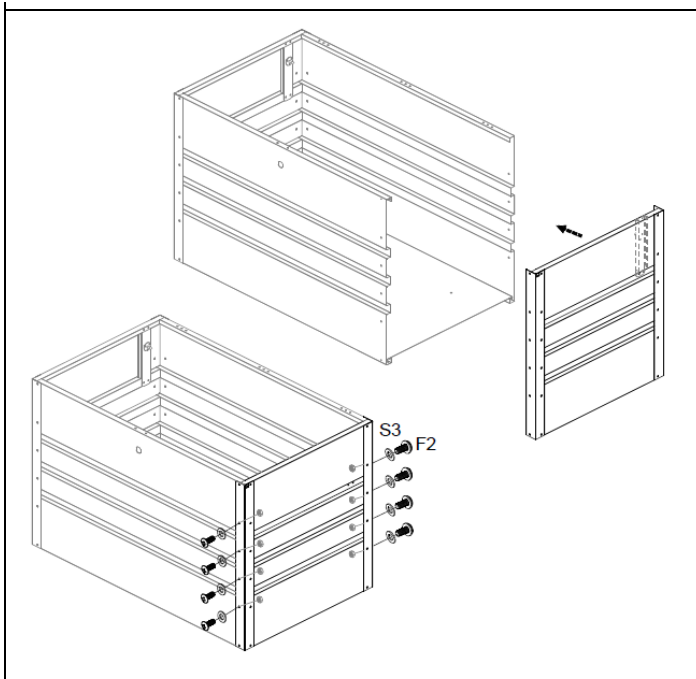
Leave out the top and bottom screw connection for the time being. This is where the edge protectors or bottom plate will be fixed later (see illustration on the left).



**7. Assembly holder for gas spring**

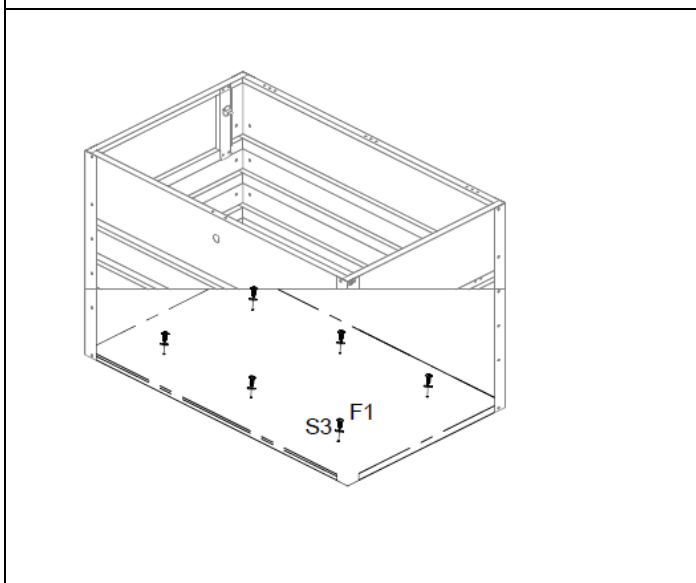
Assemble the holder for the gas spring (C5) on the upper transverse brace of the right side panel using screws/nuts (F2), washers (S3) and on the upper edge of the side panel using short screws (F1).

Mount the ball head (S7) to the holder for the gas spring (C5) using short screws (F1) (see illustration on the left).



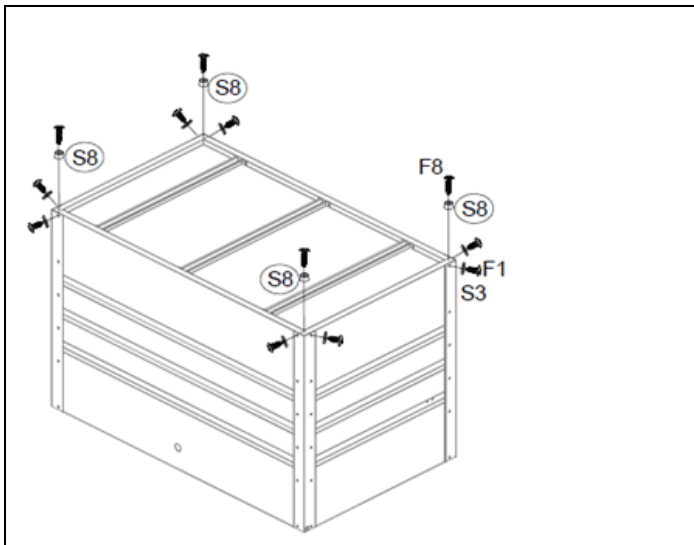
**8. Assembly right side panel**

Assemble the right side panel (P2) to the front and back panel using screws/nuts (F2), washers (S3) (see illustration left).



**9. Fixation bottom plate**

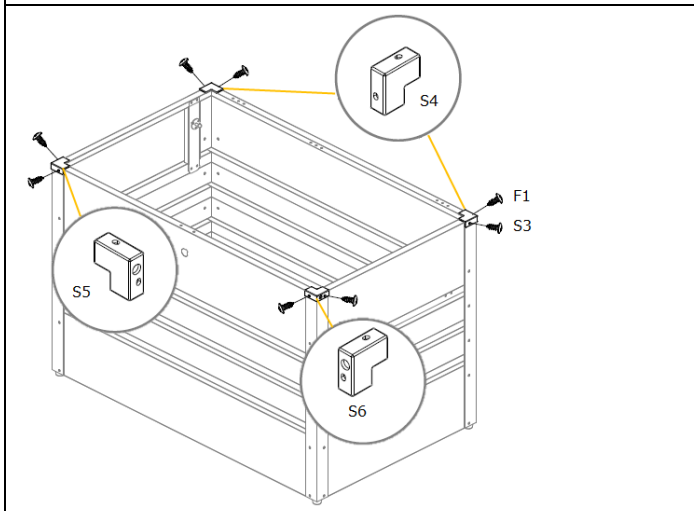
Fix the bottom plate (P5) to the braces using short screws (F1) and washers (S3).



Now flip the product and fix the bottom plate (P5) at the corners using short screws (F1) and washers (S3) (see illustration on the left).

**10. Assembly feet**

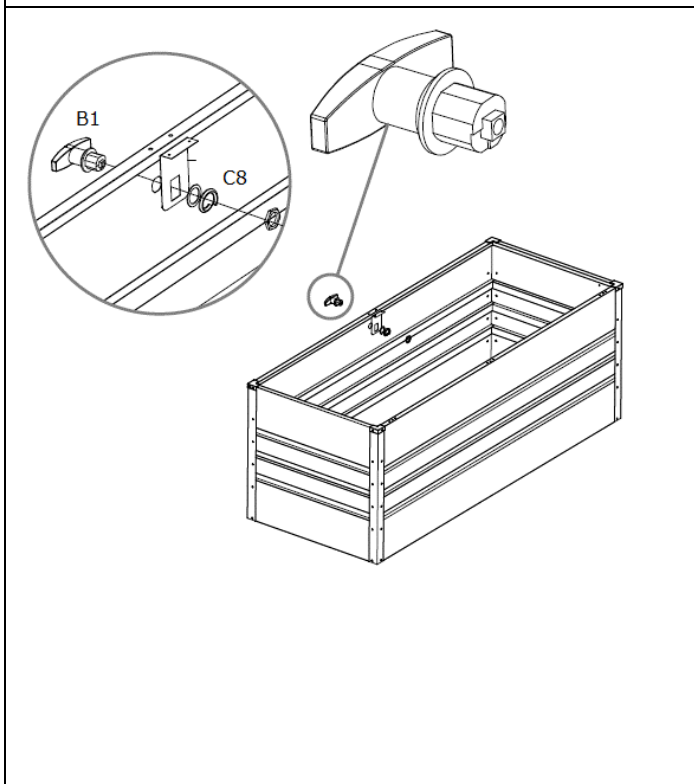
Assemble the feet (S8) using long screws (F8) (see illustration on the left).



**11. Assembly edge protection**

Assemble the left (S5) and right edge protectors (S6) with the additional large bore hole for the lock rod with short screws (F1) and washers (S3).

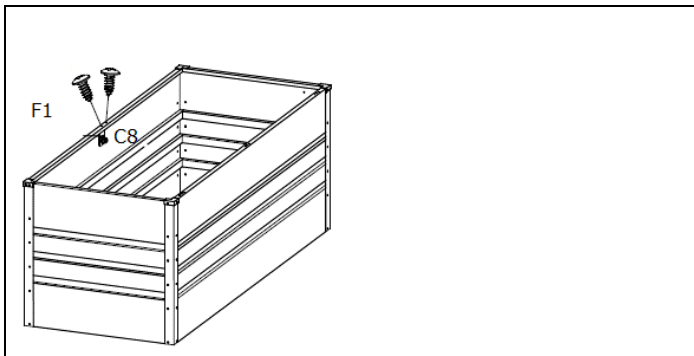
Assemble the back edge protectors (S4) on the rear side with short screws (F1) and washers (S3) (see illustration on the left).



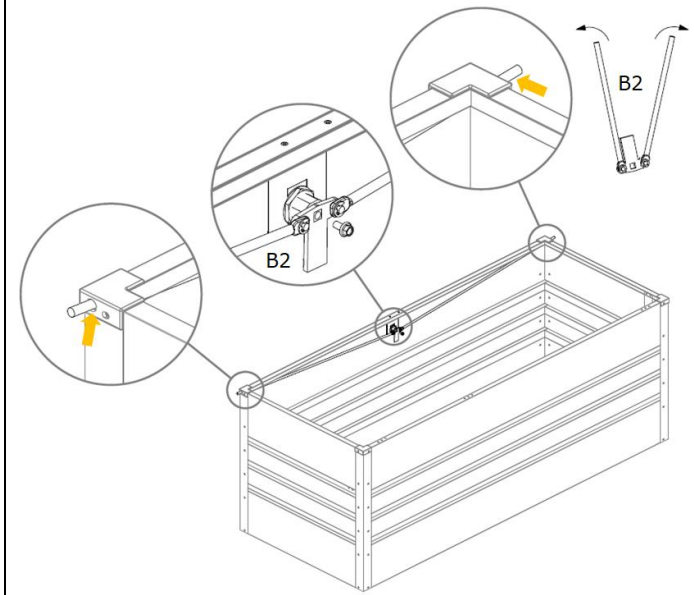
**12. Assembly cylinder lock**

Insert the cylinder lock (B1) from the outside into the borehole at the front panel.

On the inside, place the lock plate (C8), a washer, a spring washer and a nut on the cylinder of the lock.

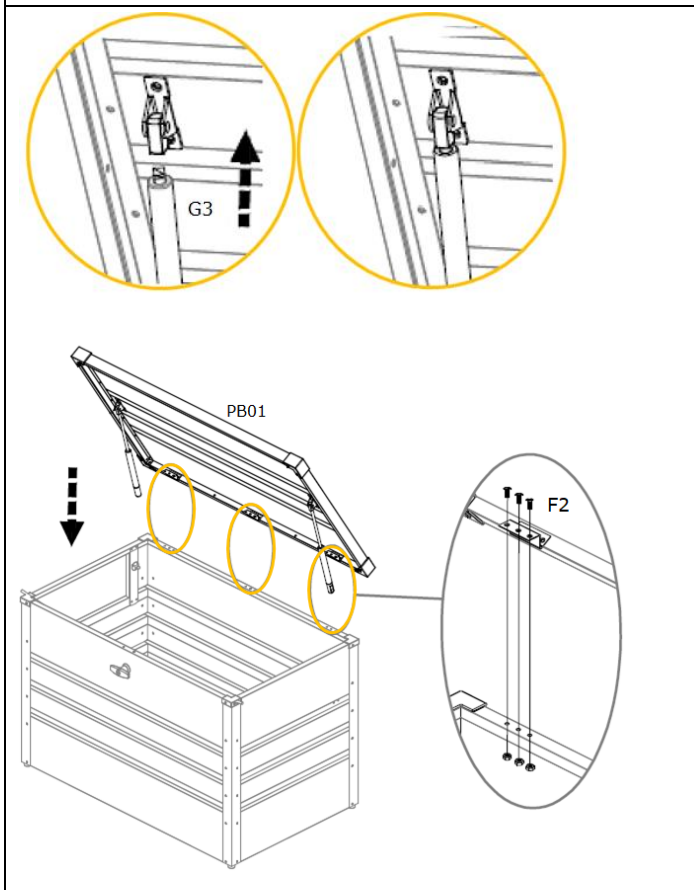


Fix the lock plate (C8) with short screws (F1) (see illustration on the left).



**13. Assembly locking mechanism**

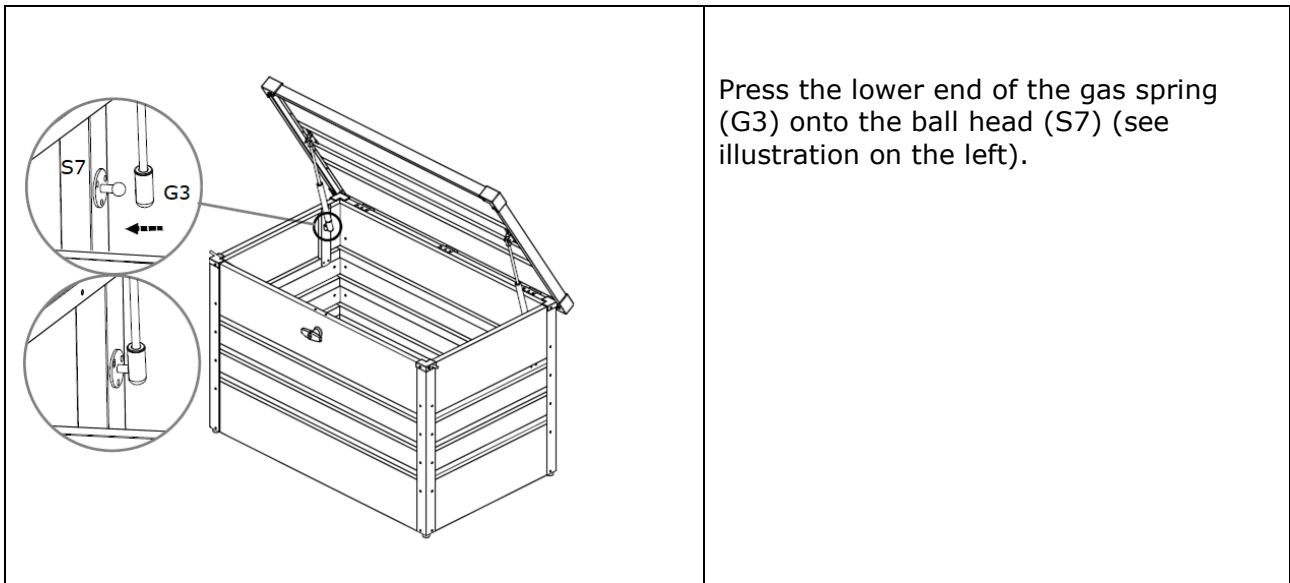
Unfold the lock rods (B2), attach the locking mechanism to the cylinder of the lock and insert the lock rods into the large bore holes at the side panels.



**14. Assembly cover and gas spring**

Attach the gas springs (G3) on both sides of the cover.

Assemble the cover with screws (PB01) and nuts (F2) on the back panel.



Press the lower end of the gas spring (G3) onto the ball head (S7) (see illustration on the left).

## 5 REINIGUNG / CLEANING

### HINWEIS



**Der Einsatz von Lösungsmitteln, aggressiven Chemikalien oder Scheuermitteln kann zu Lack- und anderen Sachschäden an der Maschine führen!**

Zum Reinigen mit einem trockenen oder leicht feuchten Tuch abwischen.

### NOTICE

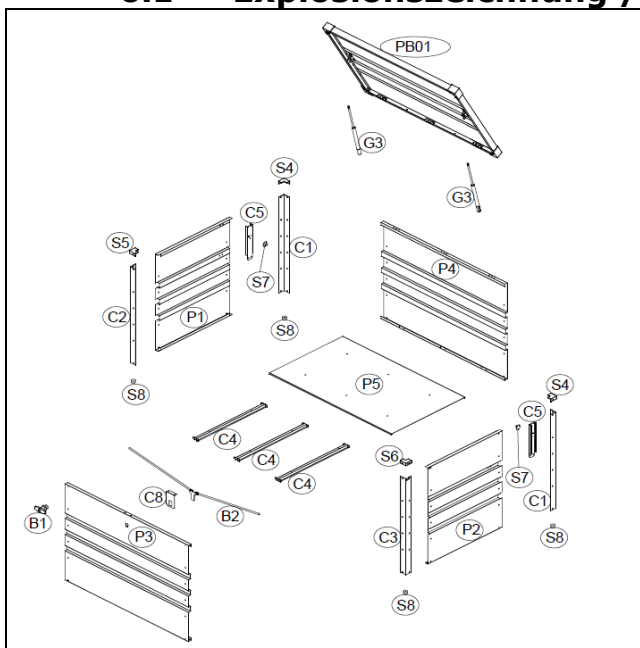


**The use of solvents, harsh chemicals or abrasive cleaners leads to damage to the product!**

To clean, wipe down with dry or slightly damp cloth.

## 6 ERSATZTEILE / SPARE PARTS

### 6.1 Explosionszeichnung / exploded view



#	Description	Qty	#	Description	Qty
PB01	Cover	1	P1	Side panel left	1
B1	Cylinder lock	1	P2	Side panel right	1
B2	Locking mechanism	1	P3	Front panel	1
C1	Corner bracket back	2	P4	Back panel	3
C2	Corner bracket front left	1	P5	Bottom plate	1
C3	Corner bracket front right	1	S4	Edge protector back	2
C4	Brace	3	S5	Edge protector front left	1
C5	Holder for gas spring	2	S6	Edge protector front right	1
C8	Lock plate	1	S7	Ball head	2
G3	Gas spring	2	S8	Foot	4



## 6.2 Ersatzteilbestellung / spare parts order

**(DE)** Mit ZIPPER-Ersatzteilen verwenden Sie Ersatzteile, die ideal aufeinander abgestimmt sind. Die optimale Passgenauigkeit der Teile verkürzen die Einbauzeiten und erhöhen die Lebensdauer.

### HINWEIS

**Der Einbau von anderen als Originalersatzteilen führt zum Verlust der Garantie!**

Daher gilt: Beim Tausch von Komponenten/Teilen nur Originalersatzteile verwenden

Beim Bestellen von Ersatzteilen verwenden Sie bitte das Serviceformular, das Sie am Ende dieser Anleitung finden. Geben Sie stets Maschinentype, Ersatzteilnummer sowie Bezeichnung an. Um Missverständnissen vorzubeugen, empfehlen wir mit der Ersatzteilbestellung eine Kopie der Ersatzteilzeichnung beizulegen, auf der die benötigten Ersatzteile eindeutig markiert sind.

**Oder nutzen sie die Online-Bestellmöglichkeit über den Ersatzteilkatalog bzw. Ersatzteilanforderungsformular auf unserer Homepage**

[Bestelladresse](#) sehen Sie unter [Kundendienstadressen im Vorwort dieser Dokumentation](#).

**(EN)** With original ZIPPER spare parts you use parts that are attuned to each other shorten the installation time and elongate your machines lifespan.

### NOTICE

**The installation of other than original spare parts voids the warranty!**

So you always have to use original spare parts

When you place a spare parts order please use the service formular you can find in the last chapter of this manual. Always take a note of the machine type, spare parts number and partname. We recommend to copy the spare parts diagram and mark the spare part you need.

**Or use the electronic ordering opportunity via the spare parts catalogue or spare parts request form on our homepage**

[You find the order address in the preface of this operation manual.](#)

**(DE)** Den elektronischen Ersatzteilkatalog finden Sie auf unserer Homepage (Ersatzteile)

**(EN)** For electronic spare-parts catalogue please refer to our homepage (spare-parts)



## 7 GEWÄHRLEISTUNG (DE)

### 1.) Gewährleistung:

Die Fa. ZIPPER Maschinen gewährt für mechanische und elektrische Bauteile eine Gewährleistungsfrist von 2 Jahren für den Hobby Einsatz; bei gewerblichem Einsatz besteht eine Gewährleistung von 1 Jahr, beginnend ab dem Erwerb des Endverbrauchers/Käufers. Treten innerhalb dieser Frist Mängel auf, welche nicht auf im Punkt 3 angeführten Ausschlussdetails beruhen, so wird die Fa. Zipper nach eigenem Ermessen das Gerät reparieren oder ersetzen.

### 2.) Meldung:

Damit die Berechtigung des Gewährleistungsanspruches überprüft werden kann, muss der Käufer seinen Händler kontaktieren; dieser meldet schriftlich den aufgetretenen Mangel am Gerät der Fa. Zipper. Bei berechtigtem Gewährleistungsanspruch wird das Gerät beim Händler von Zipper abgeholt. Retoursendungen ohne vorheriger Abstimmung mit der Fa. Zipper werden nicht akzeptiert und angenommen.

### 3.) Bestimmungen:

**a)** Gewährleistungsansprüche werden nur akzeptiert, wenn zusammen mit dem Gerät eine Kopie der Originalrechnung oder des Kassenbeleges vom Zipper Handelspartner beigelegt ist. Es erlischt der Anspruch auf Gewährleistung, wenn das Gerät nicht komplett mit allen Zubehörteilen zur Abholung gemeldet wird.

**b)** Die Gewährleistung schließt eine kostenlose Überprüfung, Wartung, Inspektion oder Servicearbeiten am Geräte aus. Defekte aufgrund einer unsachgemäßen Benutzung durch den Endanwender oder dessen Händler werden ebenfalls nicht als Gewährleistungsanspruch akzeptiert. Z.B.: Verwendung von falschem Treibstoffen, Frostschäden in Wasserbehältern, Treibstoff über Winter im Benzintank des Gerätes.

**c)** Ausgeschlossen sind Defekte an Verschleißteilen wie : Kohlebürsten, Fangsäcke, Messer, Walzen, Schneideplatten, Schneideeinrichtungen, Führungen, Kupplungen, Dichtungen, Laufräder, Sageblätter, Spaltkreuze, Spaltkeile, Spaltkeilverlängerungen, Hydrauliköle, Öl,- Luft-u. Benzinfilter, Ketten, Zündkerzen, Gleitbacken usw.

**d)** Ausgeschlossen sind Schäden an den Geräten verursacht durch: Unsachgemäße Verwendung, Fehlgebrauch des Gerätes; nicht seinem normalen Verwendungszweckes entsprechend; Nichtbeachtung der Bedienungs-u. Wartungsanleitung; Höhere Gewalt; Reparaturen oder technische Änderungen durch nicht autorisierte Werkstätten oder Kunden selbst. Durch Verwendung von nicht originalen Zipper Ersatz- oder Zubehörteilen.

**e)** Entstandene Kosten ( Frachtkosten ) und Aufwendungen bei nichtberechtigten Gewährleistungsansprüchen werden nach Überprüfung unseres Fachpersonals dem Kunden oder Händler in Rechnung gestellt.

**f)** Geräte außerhalb der Gewährleistungsfrist: Reparatur erfolgt nur nach Vorkasse oder Händlerrechnung gemäß des Kostenvoranschlages (inkl. Frachtkosten) der Fa. Zipper.

**g)** Gewährleistungsansprüche werden nur für den Kunden eines Zipper Händlers, der das Gerät direkt bei der Fa. Zipper erworben hat, gewährt. Diese Ansprüche sind nicht übertragbar bei mehrfacher Veräußerung des Gerätes.

### 4.) Schadensersatzansprüche und sonstige Haftungen:

Die Fa. Zipper haftet in allen Fällen nur beschränkt auf den Warenwert des Gerätes. Schadensersatzansprüche aufgrund schlechter Leistung, Mängel, sowie Folgeschäden oder Verdienstausfälle wegen eines Defektes während der Gewährleistungsfrist werden nicht anerkannt. Die Fa. Zipper besteht auf das gesetzliche Nachbesserungsrecht eines Gerätes.

## 8 WARRANTY GUIDELINES (EN)

### 1.) Warranty:

Company ZIPPER Maschinen GmbH grants for mechanical and electrical components a warranty period of 2 years for amateur use; and warranty period of 1 year for professional use, starting with the purchase of the final consumer. In case of defects during this period, which are not excluded by paragraph 3, ZIPPER will repair or replace the machine at its own discretion.

### 2.) Report:

In order to check the legitimacy of warranty claims, the final consumer must contact his dealer. The dealer has to report in written form the occurred defect to ZIPPER. If the warranty claim is legitimate, ZIPPER will pick up the defective machine from the dealer. Returned shippings by dealers which have not been coordinated with ZIPPER, will not be accepted and refused.

### 3.) Regulations:

**a)** Warranty claims will only be accepted, when a copy of the original invoice or cash voucher from the trading partner of ZIPPER is enclosed to the machine. The warranty claim expires if the accessories belonging to the machine are missing.

**b)** The warranty does not include free checking, maintenance, inspection or service works on the machine. Defects due to incorrect usage of the final consumer or his dealer will not be accepted as warranty claims either. Some examples: usage of wrong fuel, frost damages in water tanks, leaving fuel in the tank during the winter, etc.

**c)** Defects on wear parts are excluded, e.g. carbon brushes, collection bags, knives, cylinders, cutting blades, clutches, sealings, wheels, saw blades, splitting crosses, riving knives, riving knife extensions, hydraulic oils, oil/air/fuel filters, chains, spark plugs, sliding blocks, etc.

**d)** Also excluded are damages on the machine caused by incorrect or inappropriate usage, if it was used for a purpose which the machine is not supposed to, ignoring the user manual, force majeure, repairs or technical manipulations by not authorized workshops or by the customer himself, usage of non-original ZIPPER spare parts or accessories.

**e)** After inspection by our qualified personnel, resulted costs (like freight charges) and expenses for not legitimated warranty claims will be charged to the final customer or dealer.

**f)** In case of defective machines outside the warranty period, we will only repair after advance payment or dealer's invoice according to the cost estimate (incl. freight costs) of ZIPPER.

**g)** Warranty claims can only be granted for customers of an authorized ZIPPER dealer who directly purchased the machine from ZIPPER. These claims are not transferable in case of multiple sales of the machine.

### 4.) Claims for compensation and other liabilities:

The liability of company ZIPPER is limited to the value of goods in all cases. Claims for compensation because of poor performance, lacks, damages or loss of earnings due to defects during the warranty period will not be accepted. ZIPPER insists on its right to subsequent improvement of the machine.