



**ZIPPER MASCHINEN GmbH**

Gewerbepark 8  
4707 Schlüsslberg | AUSTRIA  
+43 (0) 7248 61116-700 | FAX 7248 61116-720  
info@zipper-maschinen.at | www.zipper-maschinen.at

Originalfassung

**DE    BETRIEBSANLEITUNG**

Übersetzung / Translation

**EN    USER MANUAL**

**Rüttelplatte**

**Plate compactor**



**ZI-RPE125**

**EAN: 9120039234137**



**ACHTUNG: Öl kontrollieren!**  
**Motor startet nicht bei Ölmindermenge!!**



**ATTENTION: Check Oil!**  
**Engine don't start with low oil!!**



<b>1</b>	<b>INHALT/ INDEX</b>	<b>2</b>
<b>1</b>	<b>INHALT/ INDEX</b>	<b>2</b>
<b>2</b>	<b>SICHERHEITSSZEICHEN / SAFETY SIGNS</b>	<b>4</b>
<b>3</b>	<b>TECHNIK / TECHNICS</b>	<b>5</b>
3.1	Lieferumfang / delivery content .....	5
3.2	Komponenten / components .....	5
3.3	Technische Daten / Technical data .....	6
<b>4</b>	<b>VORWORT (DE)</b>	<b>7</b>
<b>5</b>	<b>SICHERHEIT</b>	<b>8</b>
5.1	<b>Bestimmungsgemäße Verwendung</b> .....	<b>8</b>
5.1.1	Technische Einschränkungen .....	8
5.1.2	Verbotene Anwendungen / Gefährliche Fehlanwendungen .....	8
5.2	<b>Anforderungen an Benutzer</b> .....	<b>8</b>
5.3	<b>Allgemeine Sicherheitshinweise</b> .....	<b>9</b>
5.4	<b>Spezielle Sicherheitshinweise zum Betrieb von ZI-RPE125</b> .....	<b>9</b>
5.5	<b>Sicherheitshinweise für Maschinen mit Verbrennungsmotor</b> .....	<b>10</b>
5.6	<b>Gefahrenhinweise</b> .....	<b>10</b>
<b>6</b>	<b>MONTAGE</b>	<b>11</b>
6.1	<b>Lieferumfang prüfen</b> .....	<b>11</b>
6.2	<b>Zusammenbau der Maschine</b> .....	<b>11</b>
6.3	<b>Checkliste vor der Inbetriebnahme</b> .....	<b>11</b>
6.3.1	Motoröl-Stand prüfen .....	11
6.3.2	Füllstand des Kraftstofftanks überprüfen .....	12
<b>7</b>	<b>BETRIEB</b>	<b>12</b>
7.1	<b>Informationen zur Erst-Inbetriebnahme</b> .....	<b>12</b>
7.1.1	Testlauf Erstinbetriebnahme .....	13
7.1.2	Hinweise für die ersten 20 Betriebsstunden .....	13
7.2	<b>Betriebshinweise</b> .....	<b>13</b>
7.3	<b>Maschine starten</b> .....	<b>13</b>
7.4	<b>Maschine stoppen</b> .....	<b>14</b>
7.4.1	Not-Aus .....	14
7.4.2	Normales Ausschalten .....	14
7.5	<b>Vorwärts / Rückwärtsbewegen</b> .....	<b>14</b>
<b>8</b>	<b>WARTUNG</b>	<b>15</b>
8.1	<b>Instandhaltungs- und Wartungsplan</b> .....	<b>15</b>
8.1.1	Maßnahmen-Tabelle .....	15
8.2	<b>Öl der Rütteleinheit wechseln</b> .....	<b>15</b>
8.3	<b>Motoröl wechseln</b> .....	<b>16</b>
8.4	<b>Luftfilter reinigen</b> .....	<b>16</b>
8.5	<b>Keilriemen und Kupplung überprüfen und tauschen</b> .....	<b>16</b>
8.5.1	Keilriemenspannung überprüfen .....	17
8.5.2	Keilriemen spannen.....	17
8.5.3	Keilriemen wechseln.....	17
8.5.4	Kupplung überprüfen.....	17
8.6	<b>Zündkerze reinigen</b> .....	<b>17</b>
<b>9</b>	<b>TRANSPORT</b>	<b>18</b>
9.1	<b>Transport über kürzere Distanzen</b> .....	<b>18</b>
9.2	<b>Heben und Abstellen auf anderen Transportmitteln</b> .....	<b>18</b>
<b>10</b>	<b>LAGERUNG</b>	<b>18</b>
<b>11</b>	<b>ENTSORGUNG</b>	<b>18</b>
<b>12</b>	<b>FEHLERBEHEBUNG</b>	<b>19</b>
<b>13</b>	<b>PREFACE (EN)</b>	<b>20</b>
<b>14</b>	<b>SAFETY</b>	<b>21</b>
14.1	<b>Intended use of the machine</b> .....	<b>21</b>
14.1.1	Technical Restrictions .....	21
14.1.2	Prohibited Use / Forseeable Misuse.....	21
14.2	<b>User Qualification</b> .....	<b>21</b>
14.3	<b>Safety instructions</b> .....	<b>22</b>
14.4	<b>Special safety instructions for the operation of ZI-RPE125</b> .....	<b>22</b>
14.5	<b>Safety instructions for machines with combustion engine</b> .....	<b>22</b>
14.6	<b>Hazard warnings</b> .....	<b>23</b>
<b>15</b>	<b>ASSEMBLY</b>	<b>23</b>
15.1	<b>Check scope of delivery</b> .....	<b>23</b>
15.2	<b>Assembly</b> .....	<b>23</b>
15.3	<b>Checklist before each use</b> .....	<b>24</b>
15.3.1	Checking the engine oil level .....	24
15.3.2	Checking the fuel tank level.....	24



<b>16 OPERATION</b>	<b>25</b>
<b>16.1 Information on Initial Start-up</b>	<b>25</b>
16.1.1 Test Run Initial Start-up	25
16.1.2 Notes on the first 20 operating hours	25
<b>16.2 Operating Instructions</b>	<b>25</b>
<b>16.3 Starting the Machine</b>	<b>26</b>
<b>16.4 Stopping the Machine</b>	<b>27</b>
16.4.1 Emergency Stop	27
16.4.2 Normal switch-off	27
<b>16.5 Moving machine forward / backward</b>	<b>27</b>
<b>17 MAINTENANCE</b>	<b>27</b>
<b>17.1 Maintenance and Servicing Plan</b>	<b>27</b>
17.1.1 Table of Measures	27
<b>17.2 Changing the exciter oil</b>	<b>28</b>
<b>17.3 Changing the engine oil</b>	<b>28</b>
<b>17.4 Cleaning the air filter</b>	<b>28</b>
<b>17.5 Checking and replacing V-belt and coupling</b>	<b>29</b>
17.5.1 Checking the V-belt tension	29
17.5.2 Tensioning the V-Belt	29
17.5.3 Changing the V-belt	29
17.5.4 Checking the clutch	30
<b>17.6 Cleaning the spark plug</b>	<b>30</b>
<b>18 TRANSPORT</b>	<b>30</b>
<b>18.1 Transport over shorter distances</b>	<b>30</b>
<b>18.2 Lifting and transporting with separate devices</b>	<b>30</b>
<b>19 STORAGE</b>	<b>30</b>
<b>20 RECYCLING</b>	<b>30</b>
<b>21 TROUBLESHOOTING</b>	<b>31</b>
<b>22 ERSATZTEILE / SPARE PARTS</b>	<b>31</b>
22.1 Ersatzteilbestellung / spare parts order	31
22.2 Explosionszeichnung / Exploded View	32
<b>23 KONFORMITÄTSERKLÄRUNG / DECLARATION OF CONFORMITY</b>	<b>34</b>
<b>24 GEWÄHRLEISTUNG (DE)</b>	<b>35</b>
<b>25 WARRANTY GUIDELINES (EN)</b>	<b>36</b>
<b>26 PRODUKTBEOBSACHTUNG   PRODUCT MONITORING</b>	<b>37</b>



## SICHERHEITSZEICHEN / SAFETY SIGNS

<b>DE</b>	SICHERHEITSZEICHEN BEDEUTUNG DER SYMBOLE	<b>EN</b>	SAFETY SIGNS DEFINITION OF SYMBOLS	<b>ES</b>	SEÑALES DE SEGURIDAD DEFINICIÓN DE SÍMBOLOS
<b>CZ</b>	VÝZNAM BEZPEČNOSTNÍCH SYMBOLŮ	<b>SL</b>	VARNOŠTNE OZNAKE POMEN SIMBOLOV	<b>HR</b>	ZNAKOVI ZA SIGURNOST ZNAČENJE SIMBOLA



**DE CE-KONFORM!** - Dieses Produkt entspricht den EG-Richtlinien.  
**EN CE-Conforma!** - This product complies with the EC-directives.  
**ES CONFORME-CE:** Este producto cumple con las Directivas CE.  
**CZ CE-SHODA:** Tento výrobek odpovídá směrnicím ES  
**SL CE-KONFORM:** Proizvod izpolnjuje zahteve glede na direktive EU  
**HR CE SUKLADNOST!** - Ovaj proizvod ispunjava direktive EZ-a.



**DE** Anleitung beachten!  
**EN** Follow the instructions!  
**ES** Siga las instrucciones!  
**CZ** Postupujte podle pokynů!  
**SL** Upoštevajte navodilo  
**HR** Poštujte uputu!



**DE** Keine offene Flamme, Feuer, offene Zündquelle und Rauchen verboten!  
**EN** No open flame, fire, open source of ignition and smoking prohibited!  
**ES** Prohibido encender fuego, llamas o fumar!



**CZ** **Žádný otevřený plamen, oheň, otevřené zapalování a kouření zakázány!**  
**SL** Uporaba odprtega plamena, ognja, vnetljivih snovi ter kajenje so prepovedani!  
**HR** **Bez otvorenog plamena, vatre, otvorenih izvora zapaljenja i zabranjeno je pušenje!**  
**DE** **Vergiftungsgefahr!** Nicht in Innenräumen und in der Nähe von offenen Fenstern und Belüftungen verwenden



**EN** **Danger of Intoxication!** Only use outdoors and far from open windows and vents!  
**ES** Peligro de Intoxicación! No usar en interiores o cerca de ventanas abiertas o ventilaciones!  
**CZ** **Danger d'intoxication!** Utiliser uniquement en extérieur long de fenêtre ouverte et hors vents!

**SL** **Nevarnost zastrupitve!** Ne delajte s strojem v zaprtem prostoru in tudi ne v bližini odprtih oken ter prezračevalnih odprtín!

**HR** **Opasnost od trovanja! Ne koristite u unutrašnjosti niti u blizini otvorenih prozora i ventilacija**



**DE** Warnung vor heißer Oberfläche  
**EN** Hot Surface  
**ES** Advertencia de superficie caliente!  
**CZ** Varování před horkým povrchem!  
**SL** Nevarnost vročih površin!



**DE** Sicherheitsabstand einhalten!  
**EN** Keep safe distance!  
**ES** Mantenga una distancia segura!  
**CZ** **Dodržujte bezpečnou vzdálenost od stroje!**  
**SL** **Ohranjajte varnostno razdaljo !**



**HR** Upozorenje na vruću površinu

**DE** Persönliche Schutzausrüstung tragen!  
**EN** Wear personal protective equipment!  
**ES** Usar equipo de protección!  
**CZ** Používejte ochranné pomůcky!  
**SL** Obvezno nošenje zaščitne opreme!  
**HR** Nosite osobnu zaštitnu opremu!



**HR** **Održavajte sigurnosni razmak!**



**DE** **ACHTUNG: Öl kontrollieren! Motor startet nicht bei Ölminimummenge!!**  
**EN** **ATTENTION: Check Oil! Engine don't start with low oil!!**  
**ES** **ATENCIÓN: Controle el aceite! No arranque el motor con poco aceite!!**  
**CZ** **POZOR: Zkontrolujte hladinu oleje! Při nedostatku oleje motor nenastartuje!!!**  
**SL** **POZOR! Preverite olje! Motor se ne zažene, če je nivo olja prenizek!!**  
**HR** **PAŽNJA: Provjerite ulje! Motor se ne pokreće kad ima premalo ulja!!**

**DE** Warningsigns und/oder Aufkleber an der Maschine, die unleserlich sind oder die entfernt wurden, sind umgehend zu erneuern!  
**EN** Warning signs and/or stickers on the machine which are illegible or have been removed must be replaced immediately!  
**ES** Los rótulos de advertencia y/o adhesivos de la máquina que sean ilegibles o que hayan sido retirados deben ser sustituidos inmediatamente.  
**CZ** Varovné štítky a/nebo samolepky, které jsou nečitelné nebo chybí, ihned nahraďte!  
**SL** Opozorilne znake in / ali nalepke na stroju, ki so nečitljivi ali odstranjeni, je treba nemudoma zamenjati!  
**HR** Nečitka ili uklonjena upozorenja i/ili naljepnice na stroju treba odmah zamijeniti!

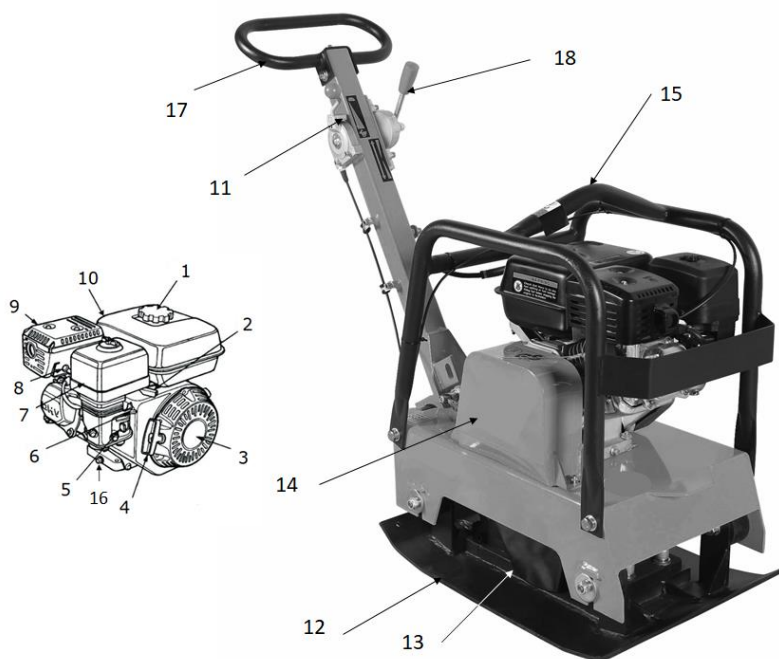


### 3 TECHNIK / TECHNICS

#### 3.1 Lieferumfang / delivery content

A	Maschinenkorpus / machine body
B	Transportvorrichtung / transport device
C	Gummimatte / rubber mat
D	Befestigungsschienen für Gummimatte / Mounting rails for rubber mat
E	Toolkit inkl. Schraubenschlüssel, Zündkerzen-Steckschlüssel etc.
F	Bedienungsanleitung Maschine / Operating Manual Machine
G	Bedienungsanleitung Motor / Operating Instructions Motor

#### 3.2 Komponenten / components



<b>1</b>	Tankdeckel/ fuel filler cap	<b>10</b>	Treibstofftank / fuel tank
<b>2</b>	Unterer Gashebel / Lower throttle	<b>11</b>	Oberer Gashebel / Upper throttle
<b>3</b>	Startseil-Abdeckung / Start rope cover	<b>12</b>	Vibationsplatte / vibrating plate
<b>4</b>	Anlassergriff / starter handle	<b>13</b>	Exzentervibrator / eccentric vibrator
<b>5</b>	Treibstoffventil / fuel valve	<b>14</b>	Keilriemen-Abdeckung / V-belt cover
<b>6</b>	Choke-Hebel / choke lever	<b>15</b>	Heberahmen / Lifting frame
<b>7</b>	Luftfilter / air filters	<b>16</b>	Motoröl-Ablassschraube / oil drain plug
<b>8</b>	Zündkerze / spark plug	<b>17</b>	Haltebügel / holding bracket
<b>9</b>	Auspuff / muffler	<b>18</b>	Richtungshebel / direction lever



### 3.3 Technische Daten / Technical data

	Spez.	ZI-RPE125
Motor/ engine / Motor		Zylinder 4-Takt / 1 cylinder, 4-stroke engine <b>G200F</b>
Tankkapazität / tank capacity	l	3,6l
Kraftstoff / fuel		bleifreies Benzin, unleaded fuel (95 ROZ)
Motorleistung / engine power	kW	4,1
Empfohlenes Motoröl / recommended engine oil type		15W40 (SAE30, 10W40)
Motoröltankkapazität / engine oil tank capacity	l	0,6
Plattenlänge / plate length	mm	400
Plattenbreite / plate width	mm	630
Zentrifugalkraft / centrifugal force / max. Vorschub / max. feed	kN	25
	m/min	25
Vibrationsstöße / Vibration shocks	vpm	max. 4300
Verdichtungstiefe / compaction depth	mm	300
max. zulässige Schräglage (des Motors) / max. permissible inclination (of the motor)	Grad	20
Garantierter Schall-Leistungspegel $L_{WA}$ / guaranteed sound power level $L_{WA}$	dB(A)	108
Vibrationspegel / Vibration level	m/s <sup>2</sup>	19,9
Gewicht netto, weight net /	kg	125
Gewicht brutto / weight (gross) /	kg	140
Verpackungs-Abmessungen / packaging dimensions /	mm	710 x 430 x 1100

**(DE)** Hinweis Geräuschangaben: Die angegebenen Werte sind Emissionswerte und müssen damit nicht zugleich auch sichere Arbeitsplatzwerte darstellen. Obwohl es eine Korrelation zwischen Emissions- und Immissionspegeln gibt, kann daraus nicht zuverlässig abgeleitet werden, ob zusätzliche Vorsichtsmaßnahmen notwendig sind oder nicht. Faktoren, welche den am Arbeitsplatz tatsächlich vorhandenen Immissionspegel beeinflussen, beinhalten die Eigenart des Arbeitsraumes und andere Geräuschquellen, d. h. die Zahl der Maschinen und anderer benachbarter Arbeitsvorgänge. Die zulässigen Arbeitsplatzwerte können ebenso von Land zu Land variieren. Diese Information soll jedoch den Anwender befähigen, eine bessere Abschätzung von Gefährdung und Risiko vorzunehmen.

**(EN)** Notice noise emission: The values given are emission values and therefore do not have to represent safe workplace values at the same time. Although there is a correlation between emission and immission levels, it cannot be reliably deduced whether additional precautions are necessary or not. Factors influencing the actual immission level at the workplace include the nature of the workspace and other noise sources, i.e. the number of machines and other adjacent operations. The permissible workplace values may also vary from country to country. However, this information should enable the user to make a better assessment of hazard and risk.



## 4 VORWORT (DE)

### Sehr geehrter Kunde!

Diese Betriebsanleitung enthält Informationen und wichtige Hinweise zur sicheren Inbetriebnahme und Handhabung der ZIPPER Rüttelplatten ZI-RPE125, nachfolgend als "Maschine" bezeichnet.



Die Anleitung ist Bestandteil der jeweiligen Maschine und darf nicht entfernt werden. Bewahren Sie sie für spätere Zwecke an einem geeigneten, für Nutzer (Betreiber) leicht zugänglichen, vor Staub und Feuchtigkeit geschützten Ort auf, und legen Sie sie der Maschine bei, wenn sie an Dritte weitergegeben wird!

### Beachten Sie im Besonderen das Kapitel Sicherheit!

Durch die ständige Weiterentwicklung unserer Produkte können Abbildungen und Inhalte geringfügig abweichen. Sollten Sie Fehler feststellen, informieren Sie uns bitte.

Technische Änderungen vorbehalten!

**Kontrollieren Sie die Ware nach Erhalt unverzüglich und vermerken Sie etwaige Beanstandungen bei der Übernahme durch den Zusteller auf dem Frachtbrief!**

**Transportschäden sind innerhalb von 24 Stunden separat an uns zu melden.**

**Für nicht vermerkte Transportschäden kann Holzmann keine Gewährleistung übernehmen.**

### Urheberrecht

© 2018

Diese Dokumentation ist urheberrechtlich geschützt. Alle Rechte bleiben vorbehalten! Insbesondere der Nachdruck, die Übersetzung und die Entnahme von Fotos und Abbildungen werden gerichtlich verfolgt.

Als Gerichtsstand gilt das für ZIPPER Maschinen zuständige Gericht als vereinbart.

### Kundendienstadresse

**ZIPPER MASCHINEN GmbH**  
Gewerbepark 8, A-4707 Schlüsslberg  
AUSTRIA  
Tel.: +43 7248 61116-700  
Fax: +43 7248 61116-720  
Mail: [info@zipper-maschinen.at](mailto:info@zipper-maschinen.at)



## 5 SICHERHEIT

Dieser Abschnitt enthält Informationen und wichtige Hinweise zur sicheren Inbetriebnahme und Handhabung der Maschine.



Zu Ihrer Sicherheit lesen Sie diese Betriebsanleitung vor Inbetriebnahme aufmerksam durch. Das ermöglicht Ihnen den sicheren Umgang mit der Maschine, und Sie beugen damit Missverständnissen sowie Personen- und Sachschäden vor. Beachten Sie außerdem die an der Maschine verwendeten Symbole und Piktogramme sowie die Sicherheits- und Gefahrenhinweise!

### 5.1 Bestimmungsgemäße Verwendung

Die Maschine ist ausschließlich für folgende Tätigkeiten bestimmt:

*Zur Verdichtung von Böden (z.B. körnige Böden bestehend aus Kies und Sand oder Mischungen aus beiden) und zum Anrütteln von Pflastersteinen, Ziegeln u. dgl. auf kleinen bis mittelgroßen Flächen.*

Die Gummimatte ist ausschließlich zum Anrütteln von Pflastersteinen, Ziegeln u.dgl. zu verwenden! Sonstige Materialien wie Kies, Splitt etc., sind ohne Gummimatte zu bearbeiten.

**Für eine andere oder darüber hinausgehende Benutzung und daraus resultierende Sachschäden oder Verletzungen übernimmt ZIPPER-MASCHINEN keine Verantwortung oder Garantieleistung.**

#### 5.1.1 Technische Einschränkungen

Die Maschine ist für den Einsatz unter folgenden Umgebungsbedingungen bestimmt:

Rel. Feuchtigkeit:	max. 65 %
Temperatur (Betrieb)	+5° C bis +40° C
Temperatur (Lagerung, Transport)	-20° C bis +55° C

#### 5.1.2 Verbotene Anwendungen / Gefährliche Fehlanwendungen

- Betreiben der Maschine ohne adäquate körperliche und geistige Eignung
- Betreiben der Maschine ohne entsprechende Kenntnis der Bedienungsanleitungen (Maschine + Motor).
- Änderungen der Konstruktion der Maschine
- Betreiben der Maschine bei Nässe und Regen
- Betreiben der Maschine in explosionsgefährdeter Umgebung
- Betreiben der Maschine in Innenräumen oder geschlossenen Bereichen
- Betreiben der Maschine ohne funktionierende bzw. fehlende Schutzbleche
- Betreiben der Maschine bei hartem Boden, gefrorener Erde, sowie gemischter Erde, die Fragmente von Ziegelsteinen enthält.
- Verdichten von Asphalt oder klebrigen Böden mit einem hohen Lehmanteil
- Entfernen der an der Maschine angebrachten Sicherheitskennzeichnungen
- Verändern, umgehen oder außer Kraft setzen der Sicherheitseinrichtungen der Maschine
- Nutzen der Maschine zum Transport von Personen

Die nicht bestimmungsgemäße Verwendung bzw. die Missachtung der in dieser Anleitung dargelegten Ausführungen und Hinweise hat das Erlöschen sämtlicher Gewährleistungs- und Schadenersatzansprüche gegenüber der Zipper Maschinen GmbH zur Folge.

### 5.2 Anforderungen an Benutzer

Voraussetzungen für das Bedienen der Maschine sind die körperliche und geistige Eignung sowie Kenntnis und Verständnis der Betriebsanleitung.

**Bitte beachten Sie, dass örtlich geltende Gesetze und Bestimmungen das Mindestalter des Bedieners festlegen und die Verwendung dieser Maschine einschränken können!**

Legen Sie ihre persönliche Schutzausrüstung vor Arbeiten an der Maschine an.

**Arbeiten an elektrischen Bauteilen oder Betriebsmitteln dürfen nur von einer Elektrofachkraft durchgeführt oder unter Anleitung und Aufsicht einer Elektrofachkraft vorgenommen werden.**





### 5.3 Allgemeine Sicherheitshinweise

Zur Vermeidung von Fehlfunktionen, Schäden und gesundheitlichen Beeinträchtigungen sind bei Arbeiten mit der Maschine neben den allgemeinen Regeln für sicheres Arbeiten insbesondere folgende Punkte zu berücksichtigen:

- Überprüfen Sie die Maschine vor jeder Verwendung auf ihren einwandfreien Zustand. Achten Sie darauf, dass alle Schutzvorrichtungen am richtigen Platz und funktionstüchtig sind, und vergewissern Sie sich, dass alle Muttern, Schrauben etc. fest angezogen sind. Nehmen Sie die Maschine nicht in Betrieb, wenn Sie merken, dass Teile fehlen oder beschädigt sind!
- Sorgen Sie im Arbeits- und Umgebungsbereich der Maschine für ausreichende Lichtverhältnisse.
- Halten Sie Hände und Füße von sich bewegenden Maschinenteilen fern und achten Sie beim Arbeiten stets auf sicheren Stand.
- Stellen Sie sicher, dass der zu stampfende Bereich keine "stromführenden" Elektrokabel, Gas-, oder Wasserleitungen enthält, welche durch die Vibration beschädigt werden können.
- Entfernen Sie Einstellwerkzeug vor dem Einschalten von der Maschine.
- Lassen Sie die laufende Maschine niemals unbeaufsichtigt (Maschine vor dem Verlassen immer stillsetzen).
- Stellen Sie sicher, dass Unbefugte einen entsprechenden Sicherheitsabstand zum Gerät einhalten, und halten Sie insbesondere Kinder von der Maschine fern.
- Die Maschine darf nur von Personen betrieben, gewartet oder repariert werden, die mit ihr vertraut sind und die über die im Zuge dieser Arbeiten auftretenden Gefahren unterrichtet sind.
- Tragen Sie stets geeignete persönliche Schutzausrüstung (Gehörschutz, Handschuhe, Sicherheitsschuhe, eng anliegende Arbeitsschutzkleidung etc.)!
- Unterlassen Sie das Arbeiten an der Maschine bei Müdigkeit, Unkonzentriertheit bzw. unter Einfluss von Medikamenten, Alkohol oder Drogen!
- Betreiben Sie das Gerät niemals in Gegenwart brennbarer Flüssigkeiten oder Gase (Explosionsgefahr!).
- Führen Sie Wartungs-, Einstell- und Reinigungsarbeiten nur bei ausgeschaltetem Motor durch.
- Verwenden Sie nur von Zipper Maschinen empfohlene Ersatzteile und Zubehör.

### 5.4 Spezielle Sicherheitshinweise zum Betrieb von ZI-RPE125

- Die Maschine ist für die Bedienung durch eine Person konzipiert. Bedienen Sie die Maschine stets von hinten. Stellen Sie sich niemals seitlich neben oder vor die Maschine, wenn der Motor läuft
- Die längere durchgehende Benutzung der Rüttelplatte kann zu vibrationsbedingten Durchblutungsstörungen insbesondere der Hände, führen. Legen Sie deshalb regelmäßig Arbeitspausen ein!  
Tragen Sie geeignete Schutzhandschuhe, um die Vibrationsintensität abzuschwächen. Die Härte des zu bearbeitende Untergrundes, persönliche Veranlagung zu Durchblutungsstörungen als auch niedrige Außentemperaturen verringern die erlaubte Benutzungsdauer im erheblichen Maße.
- Vergewissern Sie sich bei Arbeiten in oder in der Nähe von Erdaushebungen oder Baugruben, dass die Wände stabil sind und nicht Gefahr laufen, aufgrund der Vibration einzustürzen.
- Halten Sie sich von Kanten und Gräben fern und vermeiden Sie Situationen, in denen die Rüttelplatte umkippen könnte.
- Übermäßiger Lärm kann zu Gehörschäden und temporären oder dauerhaften Verlust der Hörfähigkeit führen. Tragen Sie einen nach Gesundheits- und Sicherheitsregelungen zertifizierten Gehörschutz, um die Lärmbelastung zu begrenzen.
- Erhöhen Sie die geregelte Leerlaufdrehzahl des Motors nicht über 3.500 U/min. Dies könnte zu Schäden an der Maschine oder Personenverletzungen führen.



## 5.5 Sicherheitshinweise für Maschinen mit Verbrennungsmotor

- Berühren Sie Motor und/oder Auspufftopf im laufenden Betrieb bzw. unmittelbar nach dem Abstellen nicht! Diese Bereiche werden im Betrieb heiß und können Verbrennungen verursachen.
- Berühren Sie den Zündkerzenstecker nicht, wenn der Motor läuft (elektrischer Schlag!).
- Betreiben Sie das Gerät nicht in geschlossenen Bereichen oder in schlecht belüfteten Räumen, außer es besteht adäquate Lüftung durch Abluftventilatoren oder Schläuche. (Erstickengefahr durch Kohlenmonoxyd!)
- Rauchen Sie nicht während des Betriebs der Maschine.
- Rauchen Sie nicht beim Auftanken der Maschine.
- Betanken Sie die Maschine nur in einem gut belüfteten Bereich.
- Betanken Sie die Maschine nicht, wenn der Motor läuft oder die Maschine noch heiß ist.
- Tanken Sie die Maschine nicht in der Nähe offener Flammen auf.
- Verschütten Sie beim Auftanken keinen Kraftstoff.
- Kurbeln Sie einen überfluteten Benzinmotor nicht an, so lange die Zündkerze herausgenommen ist – im Zylinder angestauter Kraftstoff spritzt aus der Zündkerzenöffnung heraus.
- Nehmen Sie an Benzinmotoren keinen Zündfunkentest vor, wenn der Motor überflutet oder Benzin zu riechen ist. Ein Streufunke könnte die Dämpfe entzünden.
- Verwenden Sie Benzin oder andere Arten von Kraftstoff bzw. entflammbare Lösungen nicht zum Reinigen der Maschinenteile, vor allem nicht in geschlossenen Räumen. Die Dämpfe von Kraftstoffen und Lösungen können explodieren.
- Halten Sie den Bereich um den Auspufftopf immer frei von Fremdsubstanzen, wie z.B. Blättern, Papier, Kartons etc. Ein heißer Auspufftopf könnte diese Substanzen entzünden und ein Feuer verursachen.
- Verschließen Sie den Tankdeckel nach dem Tankvorgang wieder.
- Überprüfen Sie Kraftstoffleitung und Tank regelmäßig auf Undichtheit und Risse. Betreiben Sie die Maschine nicht, wenn Lecks im Kraftstoffsystem bekannt sind.
- Lagern Sie Kraftstoff nur in dafür vorgesehenen und zugelassenen Behältern.

## 5.6 Gefahrenhinweise

Trotz bestimmungsmäßiger Verwendung bleiben bestimmte Restrisiken bestehen. Bedingt durch Aufbau und Konstruktion der Maschine können im Umgang mit den Maschinen Gefährdungssituationen auftreten, die in dieser Bedienungsanleitung wie folgt gekennzeichnet sind:

### GEFAHR



Ein auf diese Art gestalteter Sicherheitshinweis weist auf eine unmittelbar gefährliche Situation hin, die zum Tod oder zu schweren Verletzungen führt, wenn sie nicht gemieden wird.

### WARNUNG



Ein solcherart gestalteter Sicherheitshinweis weist auf eine möglicherweise gefährliche Situation hin, zu schweren Verletzungen oder sogar zum Tod führen kann, wenn sie nicht gemieden wird.

### VORSICHT



Ein auf diese Weise gestalteter Sicherheitshinweis weist auf eine möglicherweise gefährliche Situation hin, die zu geringfügigen oder leichten Verletzungen führen kann, wenn sie nicht gemieden wird.

### HINWEIS



Ein derartig gestalteter Sicherheitshinweis weist auf eine möglicherweise gefährliche Situation hin, die zu Sachschäden führen kann, wenn sie nicht gemieden wird.

Ungeachtet aller Sicherheitsvorschriften sind und bleiben ihr gesunder Hausverstand und ihre entsprechende technische Eignung/Ausbildung der wichtigste Sicherheitsfaktor bei der fehlerfreien Bedienung der Maschine. **Sicheres Arbeiten hängt in erster Linie von Ihnen ab!**





## 6 MONTAGE

### 6.1 Lieferumfang prüfen

Überprüfen Sie die Maschine nach Anlieferung unverzüglich auf Transportschäden und fehlende Teile.

### 6.2 Zusammenbau der Maschine

Die Maschine kommt vormontiert, es ist lediglich bei Gebrauch die Gummimatte bzw. die Transportvorrichtung zu montieren.

 <p>Symbolbild</p>	<ol style="list-style-type: none"><li>1. Montieren Sie die Transportvorrichtung indem sie diese in die Grundplatte einhaken.</li></ol>
	<ol style="list-style-type: none"><li>2. Falls benötigt, befestigen Sie die Gummimatte mit Hilfe der ebenfalls im Lieferumfang enthaltenen Metallleisten und Schrauben an der Unterseite der Maschine.</li></ol>

### 6.3 Checkliste vor der Inbetriebnahme

#### HINWEIS



Der Einsatz von Farbverdünnern, Benzin, aggressiven Chemikalien oder Scheuermitteln führt zu Sachschäden an den Oberflächen! Für die der Reinigung deshalb nur milde Reinigungsmittel verwenden!

- Reinigen Sie die Maschine und entfernen Sie gegebenenfalls Schmutz und Staub.
- Wenn der Luftfilter verschmutzt ist, blasen Sie die Filterpatrone von innen durch, indem Sie einen Strahl trockener Druckluft auf und ab bewegen. Fahren Sie damit so lange fort, bis der gesamte Staub entfernt ist. Ersetzen Sie den Luftfilter erforderlichenfalls durch einen neuen.
- Prüfen Sie den Vergaser auf äußeren Schmutz und Staub und reinigen Sie ihn gegebenenfalls mit trockener Druckluft.
- Überprüfen Sie Feststellmuttern und Schrauben auf festen Sitz. (Durch Vibrationen gelöste Schrauben oder Bolzen können zu Unfällen führen!)

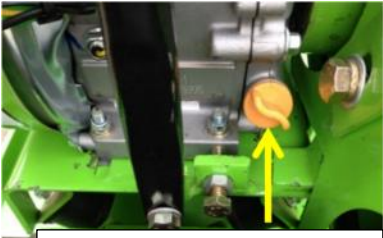
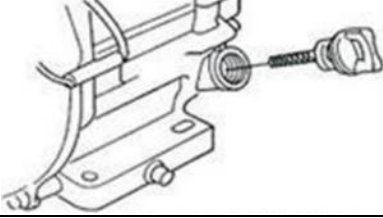
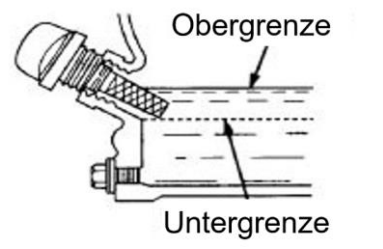
#### 6.3.1 Motoröl-Stand prüfen

#### HINWEIS



Ein zu niedriger Ölstand führt zu Schäden am Motor und verkürzt die Lebensdauer der Maschine. Überprüfen Sie deshalb vor jedem Start den Motoröl-Stand und füllen Sie gegebenenfalls Motoröl nach.



 <p>Symbolbild</p>	<ol style="list-style-type: none"><li>1. Zur Prüfung des Motoröl-Standes stellen Sie die Maschine auf einer sicheren, ebenen Fläche ab. Motor abschalten und Maschine zehn Minuten stehen lassen, damit sich das zirkulierende Öl in der Ölwanne sammeln kann.</li><li>2. Öl-Messstab herausdrehen und mit einem sauberen, fusselfreien Lappen oder einem nicht fasernden Papiertuch abwischen.</li></ol>
	<ol style="list-style-type: none"><li>3. Messstab wieder bis zum Anschlag in die Öffnung schieben, aber nicht einschrauben. (Achten Sie darauf, dass der Stab wirklich ganz eingeschoben wurde – manchmal verkantet er sich.)</li></ol>
 <p>Obergrenze</p> <p>Untergrenze</p>	<ol style="list-style-type: none"><li>4. Öl-Messstab wieder herausziehen und Ölstand ablesen. Dafür gibt es zwei Markierungen – siehe Abbildung links.</li><li>5. Bei niedrigem Ölstand empfohlenes Öl bis maximal zum oberen Rand nachfüllen (maximales Füllvolumen: ca. 0,5 Liter).</li><li>6. Öl-Messstab wieder einschieben und festdrehen.</li></ol>

### 6.3.2 Füllstand des Kraftstofftanks überprüfen

#### HINWEIS



**Beachten Sie die Sicherheitsvorschriften zur Kraftstoffkontrolle.** Filtern Sie den Kraftstoff beim Tanken um zu verhindern, dass Fremdpartikel in den Verbrennungsraum gelangen. Wischen Sie ausgelaufenen Kraftstoff auf.

*Ablauf:*

1. Tankdeckel (sitzt auf dem Kraftstofftank) aufschrauben.
2. Füllstands-Überprüfung in Form einer Sichtprüfung. Erforderlichenfalls Benzin mit entsprechender Oktanzahl (ROZ 95) nachfüllen.
3. Tankdeckel nach dem Tanken wieder gut verschließen.

## 7 BETRIEB

- Sichern Sie die Arbeitsumgebung ab, bevor Sie mit dem Verdichten beginnen.
- Nehmen Sie die Maschine erst in Betrieb, nachdem Sie die Sicherheitshinweise gelesen und verstanden haben, sowie die vor der Erstinbetriebnahme erforderlichen Maßnahmen durchgeführt haben.
- Der richtige Feuchtigkeitsgehalt des Bodens ist sehr wichtig für korrektes Verdichten. Die Verdichtung zu trockener Materialien wird durch Anfeuchten des Materials erleichtert. Zu viel Feuchtigkeit dagegen hinterlässt wassergefüllte Hohlräume, die die Tragfähigkeit des Bodens schwächen.
- Nässe bzw. übermäßige Bewässerung kann zur Überlastung und zum Absterben des Motors führen.

### 7.1 Informationen zur Erst-Inbetriebnahme

#### HINWEIS



**Beachten Sie, dass die Maschine ohne Kraftstoff und Motoröl ausgeliefert wird.** Stellen sie sicher, dass dieses Betriebsmittel vor der Erst-Inbetriebnahme aufgefüllt ist.  
**ACHTUNG: Maschine startet nicht bevor Motoröl bis zur Obergrenze nachgefüllt ist Ölmangelschmierung!**



### 7.1.1 Testlauf Erstinbetriebnahme

- Lassen Sie die Maschine für rund 3 Minuten im Leerlauf laufen
- Achten Sie auf abnormale Geräusche
- Achten Sie auf die Abgase (zu schwarz, zu weiß)?

### 7.1.2 Hinweise für die ersten 20 Betriebsstunden

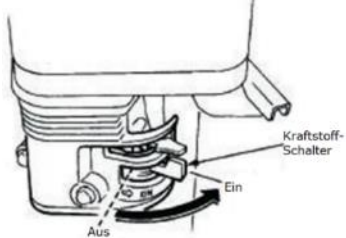
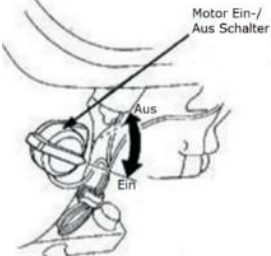
Um die Lebenserwartung Ihrer Maschine zu optimieren, sollten Sie folgende Punkte befolgen:

- Schonen Sie den Motor die ersten 20 Betriebsstunden (dies gilt auch für gebrauchte Motoren nach einer umfassenden Wartung). Das heißt, geringere Drehzahl und geringere max. Arbeitsbelastung als während des Normalbetriebs.
- Wechseln Sie das Motoröl nach den ersten 20 Betriebsstunden.

## 7.2 Betriebshinweise

- Ziehen Sie bei laufendem Motor niemals den Seilzug an. Dies schädigt den Motor.
- Der Zugmechanismus für die Veränderung der Motordrehzahl ist mit einer Justierschraube begrenzt. Diese ist werkseingestellt. Verändern Sie diese Einstellung nie eigenmächtig, Sie könnten den Motor überlasten.
- Betreiben Sie die Maschine unter keinen Umständen auf Gefällen von über 20°, da selbst bei optimalem Ölstand der Motor nicht mit genug Schmierung versorgt sein könnte.
- In der Richtung der Vorrückbewegung der Rüttelplatte und innerhalb eines Bereichs von einem Meter um den Rüttler, darf niemand außer dem Bediener stehen.
- Während des Verdichtens und Erhörens eines Erdbauwerks sollte zuerst zirka 10 bis 15 cm innerhalb des Randes zwei bis dreimal verdichtet werden, dann wird der Rand verdichtet.
- Wenn Sie die Erde im Inneren eines Gebäudes rütteln, sollte die Rüttelplatte den Untergrundaufbau, die Stahlbetonpfähle, die Unterlage der Maschine sowie die Untergrundrohre usw. nicht berühren.
- Beim Arbeiten innerhalb des Gebäudes darf die Rüttelplatte oder der Exzenterblock nicht gegen die Wände schlagen.
- Kommen auf einer Fläche mehrere Rüttelplatten gleichzeitig zum Einsatz, dann sollte der Parallelabstand der Maschinen zueinander nicht weniger als fünf Meter und der Abstand zwischen der vorderen und der hinteren Maschine nicht weniger als zehn Meter betragen.
- Wenn die Maschine in einer gerade noch ordnungsgemäßen Umgebung arbeitet, z.B. auf weichem oder unebenem Boden, vergewissern Sie sich, die Leistung auf das niedrigste zu senken, um ein Versinken der Maschine zu vermeiden. Achten Sie bei Gefälle darauf (max. 20° erlaubt!!!), ein Umkippen der Maschine zu vermeiden.
- Lassen Sie in den folgenden, besonders gefährlichen, Bereichen erhöhte Aufmerksamkeit walten:
  - Bei Tunnelarbeiten muss für eine gute Belüftung gesorgt werden, um Unfälle zu vermeiden. Es muss darüber hinaus ein funktionierendes Kontrollsystem für die Funktionstüchtigkeit der Frischluftversorgung geben.

## 7.3 Maschine starten

	1. Drehen Sie den Kraftstoffschalter auf die Position „EIN“.
	2. Drehen Sie den Motor EIN/AUS-Schalter (Zündschalter) ebenfalls auf die Position „EIN“.

	<p><b>Hinweis:</b> Die Geschlossen-Position des Choke-Hebels reichert das Kraftstoffgemisch zum Starten eines kalten Motors an. Die Geöffnet-Position liefert das richtige Kraftstoffgemisch für den Normalbetrieb nach dem Start sowie für den Neustart eines warmen Motors.</p> <p>3. Bringen Sie den Choke-Hebel in die Position „GESCHLOSSEN“, nur für kalten Motor.</p>
	<p>4. Stellen Sie den Gashebel auf „Halbgas“ (= Mittelstellung zwischen „schnell“ und „langsam“).</p> <p><b>Hinweis:</b> Ziehen Sie das Starterseil nicht bis zum Ende durch und lassen Sie es nach dem Ziehen nicht zurückschnellen, sondern nur zügig zurückspulen.</p> <p>5. Fassen Sie den Startergriff und ziehen Sie ihn langsam heraus. Der Widerstand wird an einer bestimmten Stelle am stärksten. Dieser Punkt entspricht dem Kompressionspunkt. Lassen Sie das Seil von diesem Punkt aus ein wenig zurückrollen und ziehen Sie es dann kraftvoll heraus.</p> <p>6. Schalten sie den Choke-Hebel nach „Offen, wenn der Motor läuft.</p> <p>7. Gashebel (A) weiter öffnen Maschine beginnt zu rütteln.</p>

## 7.4 Maschine stoppen

### 7.4.1 Not-Aus

Bei Gefahr und/oder in einer Notsituation können Sie die Rüttelplatte schnell mit dem Drehzahlregler ausschalten, indem Sie diesen vollständig in die STOP Position schieben.

### 7.4.2 Normales Ausschalten

1. Stellen Sie den oberen Gaszughebel auf „Minimum“ und lassen Sie den Motor bei niedriger Drehzahl noch ca. 3 Minuten leer laufen.
2. Stellen Sie dann den Motor EIN/AUS Schalter (Zündschalter) auf die OFF Position.
3. Schließen Sie den Kraftstoffschalter.
4. Warten Sie mit der Einlagerung der Maschine so lange zu, bis der Motor abgekühlt ist.

## 7.5 Vorwärts / Rückwärtsbewegen

	<p>Mit dem Hebel (S) bestimmen Sie die Fahrtrichtung. Entsprechend der Stellung des Hebels bewegt sich die Maschine vorwärts oder rückwärts.</p> <p>Die Maschine soll am Bügel (B) gelenkt werden. Hinweis für die Rückwärtsfahrt: Maschine von der Seite führen + spezieller Augenmerk auf Arbeitsumgebung (frei von Hindernissen, Stolpergefahren) um die Gefahr vor Quetschungen zu vermeiden.</p>
--	---



## 8 WARTUNG

### WARNUNG



Heiße Oberflächen und rotierende Maschinenteile bei laufendem Motor können schwere Verletzungen hervorrufen oder sogar zum Tod führen. Setzen Sie die Maschine vor Umrüst-, Einstell-, Reinigungs- und Wartungsarbeiten immer still und sichern Sie sie gegen unbeabsichtigte Wiederinbetriebnahme.

### 8.1 Instandhaltungs- und Wartungsplan

#### 8.1.1 Maßnahmen-Tabelle

Was?	Häufigkeit (Intervall)
Kraftstoffstand überprüfen	vor jeder Inbetriebnahme
Motoröl-Stand überprüfen	vor jeder Inbetriebnahme
Kontrolle der Bedienelemente	vor jeder Inbetriebnahme
Kontrolle auf beschädigte Teile	vor jeder Inbetriebnahme
Kontrolle auf lockere oder verlorene Schrauben	vor jeder Inbetriebnahme
Motoröl wechseln	erstmalig nach 20 h, dann alle 100 h
Keilriemen überprüfen	alle 50 h; Ersatz nach 300 h
Erreger-Öl wechseln	alle 200 h
Luftfilterreinigung	alle 50 h, Ersatz nach 300 h oder 1 Jahr
Zündkerzenprüfung	alle 100 h; Ersatz nach 300 h oder 1 Jahr

Die angegebenen Intervalle beziehen sich auf das Arbeiten unter „normalen“ Betriebsbedingungen. Je nach Belastung kann ein Wechsel/Tausch aber auch schon zu einem früheren Zeitpunkt erforderlich sein.

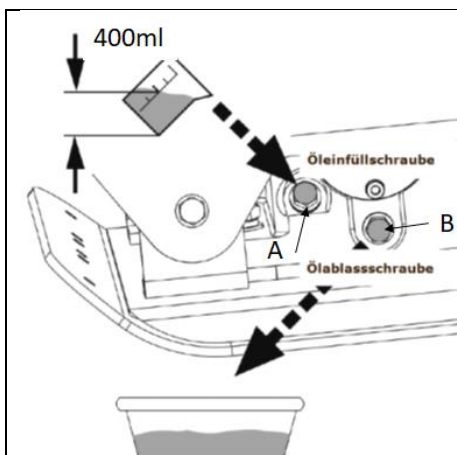
### 8.2 Öl der Rütteleinheit wechseln

#### HINWEIS



**Altöle sind giftig und dürfen nicht in die Umwelt gelangen!**

Kontaktieren Sie gegebenenfalls die lokalen Behörden für Informationen bezüglich der ordnungsgemäßen Entsorgung.



Zum Ablassen des Erreger-Öls die Ablassschrauben (B) entfernen. Maschine anschließend kippen. Ablassschraube (B) wieder verschließen und neues Öl einfüllen (über Schraube (A)). Empfohlenes Erregeröl ist ISO VG68 oder ähnliches es sind ca. 400ml einzufüllen.

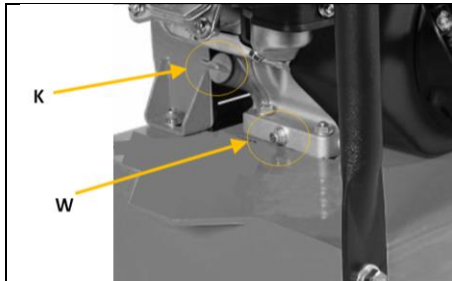
### 8.3 Motoröl wechseln

#### HINWEIS



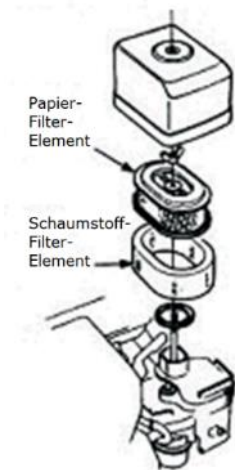
**Altöle sind giftig und dürfen nicht in die Umwelt gelangen!**

Kontaktieren Sie gegebenenfalls die lokalen Behörden für Informationen bezüglich der ordnungsgemäßen Entsorgung.



1. Öl-Ablassschraube (W) des Motors lösen.
2. Öltank-Kappe (K) öffnen. Das abfließende Öl in einem Auffangbehälter sammeln und fachgerecht entsorgen!
3. Öl-Ablassschraube nach dem Entleeren wieder anziehen.
4. Über die Einfüll-Öffnung (K) frisches Öl nachfüllen (s. Abschnitt Motoröl-Stand prüfen).  
*Verwenden Sie nur qualitativ hochwertiges Motor-Öl, z.B.: SAE30, 15W40 oder vergleichbares!*

### 8.4 Luftfilter reinigen



Ein verunreinigter Luftfilter kann zu Problemen beim Anlassen der Maschine, zu Leistungsverlust während des Betriebs und zur Verkürzung der Motorlebensdauer beitragen.

*Für Motorschäden infolge unterlassener regelmäßiger Reinigung des Luftfilters übernimmt Zipper Maschinen Keinerlei Haftung.*

1. Zum Reinigen des Luftfilters lösen Sie als erstes die Flügelmutter am Luftfiltergehäuse, entfernen sie die Abdeckung (Schaumstoff-Filter-Element) und nehmen die Luftfilterkassette (Papier-Filter-Element) heraus. Reinigen Sie beide Elemente mechanisch mit einer weichen Bürste
2. Soll nur die Luftfilterkassette gereinigt werden, blasen Sie mit einem trockenen Druckluftstrahl von der Innenseite gegen den Filter, bis der gesamte Staub entfernt ist.

Ein Luftfilterwechsel steht an, wenn:

- die Motorleistung abfällt und der Treibstoffverbrauch gleichzeitig zunimmt
- der Ölverbrauch zunimmt
- das Anlassen des Motors schwerer wird

### 8.5 Keilriemen und Kupplung überprüfen und tauschen

#### WARNUNG



**Warnung vor Erfassungs-/Einzugsgefahr!** Versuchen Sie niemals, den Keilriemen bei laufendem Motor zu überprüfen. Ihre Hände könnten zwischen Keilriemen und Kupplung geraten. Schwere Handverletzungen sind die Folge.

#### HINWEIS

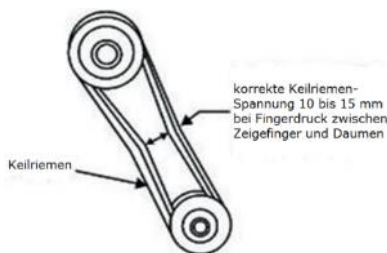
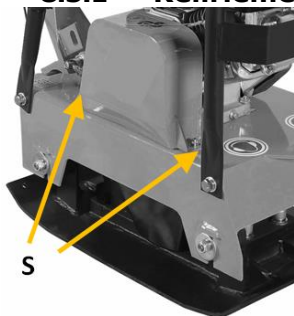


Sollte die Rüttelleistung der Maschine – unabhängig von der Anzahl der geleisteten Betriebsstunden – während des normalen Betriebs plötzlich nachlassen oder ganz aussetzen, überprüfen Sie zuallererst Keilriemen und Kupplung.

Lose oder verschlissene Keilriemen reduzieren die Effizienz der Kraftübertragung, haben eine schwache Verdichtungsleistung zur Folge und verkürzen die Lebensdauer des Riemens selbst. Überprüfen Sie deshalb die Keilriemenspannung in den vorgeschriebenen Zeitabständen.

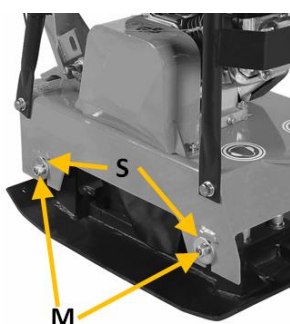


### 8.5.1 Keilriemenspannung überprüfen



1. Lösen Sie die Schrauben (S) der Keilriemenabdeckung und nehmen Sie sie ab.
2. Die Keilriemenspannung ist in Ordnung, wenn der Riemen bei Druck mit Daumen und Zeigefinger ca. 10 bis 15 mm nachgibt. Sollte der Keilriemen zu locker sitzen bzw. zu fest anliegen, passen Sie die Spannung an!
3. Keilriemenabdeckung nach positiv verlaufener Überprüfung wieder montieren!

### 8.5.2 Keilriemen spannen



Der Keilriemen wird durch Verschieben des Motorblocks auf der Rüttelpatte gespannt.

1. Entfernen sie die Keilriemenabdeckung.
2. Lösen Sie die Sicherungsmutter (M), um den Motorblock mittels der Exzentrerscheiben (S) zu verschieben.  
Scheiben S nach oben drehen = Riemen spannen  
Scheiben S nach unten drehen = Riemen lockern
3. Sobald der Riemen die korrekte Spannung aufweist, die Muttern (S) zur Einstellung der Motorposition wieder fixieren.
4. Abschließend Keilriemen-Schutzabdeckung wieder befestigen.

### 8.5.3 Keilriemen wechseln

1. Keilriemen lockern.
2. Den Keilriemen von den Rollen lösen.
3. Antriebsräder inklusive V-Nut und Innenraum der Schutzabdeckung reinigen.
4. Neuen Keilriemen einlegen und wieder spannen.
5. Abschließend Keilriemen-Schutzabdeckung wieder anbringen.

### 8.5.4 Kupplung überprüfen

Bei abgenommenem Riemen die Außentrommel der Kupplung auf „Fresser“ und die Keil Nut auf Verschleiß oder Beschädigung prüfen. Überprüfen Sie die Außenseite bei abgenommenem Riemen auf Fresser und die "V"-Nut auf optischen Verschleiß und optischer Beschädigung. Reinigen Sie die V-Nut nach Bedarf. Wenn der Schuh abgenutzt ist, wird die Kraftübertragung unzureichend und es kommt zum Rutschen.

## 8.6 Zündkerze reinigen

1. Ziehen Sie die Zündkerzen-Kappe heraus und entfernen Sie Verunreinigungen im Außenbereich der Zündkerze.
2. Schrauben Sie anschließend die Zündkerze mit dem Zündkerzen-Schlüssel heraus.
3. Überprüfen Sie die Keramikisolierung, reinigen Sie die Elektroden (Metallspitzen) und kontrollieren Sie den Abstand zwischen den Kontakten. Er sollte 0,7 bis 0,8 mm betragen.
4. Bauen Sie die gereinigte (oder getauschte) Zündkerze wieder ein und bringen Sie die Zündkerzenkappe wieder an.



## 9 TRANSPORT

### WARNUNG



Maschine niemals mit laufendem Motor anheben oder transportieren!

#### 9.1 Transport über kürzere Distanzen

Für den Transport über kurze Distanzen verwenden Sie die Handhalterung und die montierte Transporteinrichtung:

*Bewegen Sie die Maschine nur auf ebenem und festem Boden!*

#### 9.2 Heben und Abstellen auf anderen Transportmitteln

### HINWEIS



Für das Heben und Abstellen der Maschine auf einem anderen Transportmittel sind zwei Personen erforderlich – eine Person für die Bedienung des Hebezeugs und eine Person, um die Maschine in Balance zu halten.

1. Stellen Sie sicher, dass die Hebeeinrichtung einschließlich Zubehör für Lasten größer als 130 kg geeignet ist.
2. Überprüfen Sie vor dem Anheben die Schweißnaht am Hebering und die Fixierung des Heberahmens.
3. Heben Sie die Maschine zunächst nur wenige Zentimeter an, um die Tragfähigkeit zu überprüfen.
4. Heben Sie die Maschine in der Folge so behutsam wie möglich in die gewünschte Position.
5. Sichern Sie die Ladung für den Transport ordnungsgemäß.

## 10 LAGERUNG

Wenn die Maschine längere Zeit (>30 Tage) still steht:

1. Öltanks bzw. Treibstofftank leeren.
2. Die Zündkerze abnehmen und einige Tropfen Motoröl in den Zylinder einfüllen. Mittels Seilstarter den Motor einige Male umdrehen, sodass das Öl im Zylinderinnenraum gut verteilt wird. Die Zündkerze reinigen und wieder anbringen.
3. Die ausgekühlte Maschine abdecken und außerhalb der Reichweite von Kindern und nicht autorisierten Personen in einer gut belüfteten, trockenen und frostfreien Umgebung lagern.

## 11 ENTSORGUNG



Entsorgen Sie Ihre Maschine nicht im Restmüll. Kontaktieren Sie Ihre lokalen Behörden für Informationen bzgl. der verfügbaren Entsorgungsmöglichkeiten. Wenn Sie bei Ihrem Fachhändler eine neue Rüttelplatte oder ein gleichwertiges Gerät kaufen, ist dieser in bestimmten Ländern verpflichtet, Ihre alte Maschine fachgerecht zu entsorgen.





## 12 FEHLERBEHEBUNG

### WARNUNG



Heiße Oberflächen und rotierende Maschinenteile bei laufendem Motor können schwere Verletzungen hervorrufen oder sogar zum Tod führen. Maschine vor Arbeiten zur Störungsbeseitigung immer still setzen und gegen unbeabsichtigte Wiederinbetriebnahme sichern.

Fehler	Mögliche Ursache / Behebung
<b>Motor springt nicht an</b>	<ul style="list-style-type: none"><li>▪ EIN/Aus-Schalter überprüfen und sicherstellen, dass er auf "EIN" positioniert ist.</li><li>▪ Kraftstoffversorgung überprüfen.</li><li>▪ Motor-Ölstand überprüfen (ein Sensor verhindert den Start, wenn der Ölstand zu niedrig ist).</li><li>▪ Sicherstellen, dass das Zündkabel der Zündkerze angeschlossen ist.</li><li>▪ Zündkerze überprüfen</li><li>▪ Vergaser und Luftfilter überprüfen und sicherstellen, dass sie sauber sind.</li></ul>
<b>Motor stoppt</b>	<ul style="list-style-type: none"><li>▪ Kraftstoffversorgung überprüfen.</li><li>▪ Überprüfen, ob der Kraftstoffhahn geöffnet ist.</li><li>▪ Ölstände überprüfen.</li><li>▪ Zustand des Luftfilters überprüfen.</li></ul>
<b>Motor bringt nicht genug Leistung:</b>	<ul style="list-style-type: none"><li>▪ Kraftstoffversorgung überprüfen (Kraftstoffhahn geöffnet?)</li><li>▪ Zustand des Luftfilters überprüfen.</li><li>▪ Gasstellungüberprüfen.</li></ul>
<b>Unzureichende Vibration</b>	<ul style="list-style-type: none"><li>▪ Überprüfen, ob der Keilriemen rutscht oder verloren ist.</li><li>▪ Gasstellungüberprüfen.</li></ul>
<b>Maschine bewegt sich nicht frei</b>	<ul style="list-style-type: none"><li>▪ Unterseite der Scheibe auf Anhaftungen überprüfen.</li></ul>



## 13 PREFACE (EN)

### Dear Customer!

This manual contains information and important instructions for the installation and correct use of the ZIPPER plate compactor ZI-RPE125.

Following the usual commercial name of the machine (see cover) is substituted in this manual with the name "machine".



This manual is part of the product and shall not be stored separately from the product. Save it for later reference and if you let other people use the product, add this instruction manual to the product.

### **Please read and obey the security instructions!**

Due to constant advancements in product design, construction pictures and content may diverse slightly. However, if you discover any errors, inform us please.

Technical specifications are subject to changes!

**Please check the product contents immediately after receipt for any eventual transport damage or missing parts.**

**Claims from transport damage or missing parts must be placed immediately after initial product receipt and unpacking before putting the product into operation.**

**Please understand that later claims cannot be accepted anymore.**

## Copyright

© 2018

This document is protected by international copyright law. Any unauthorized duplication, translation or use of pictures, illustrations or text of this manual will be pursued by law. Court of jurisdiction is the regional court Linz or the competent court for 4707 Schlüsslberg, Austria!

## Customer service contact

**ZIPPER MASCHINEN GmbH**  
Gewerbepark 8, A-4707 Schlüsslberg  
AUSTRIA  
Tel.: +43 7248 61116-700  
Fax: +43 7248 61116-720  
Mail: [info@zipper-maschinen.at](mailto:info@zipper-maschinen.at)



## 14 SAFETY

This section contains information and important notices for safe commissioning and handling of machine.



For your own safety, read these operating instructions carefully before putting the machine into operation. This will enable you to handle the machine safely and prevent misunderstandings as well as possible damage to property and persons. Also observe the symbols and pictograms used as well as the safety instructions and hazard warnings!

### 14.1 Intended use of the machine

The machine is intended exclusively for the following activities:

For compacting (e.g. granular soils consisting of gravel and sand or mixtures of both) and for vibrating paving stones, bricks, etc. on small to medium-sized surfaces.

The rubber mat should only be used to vibrate paving stones, bricks and the like! Other materials such as gravel, chippings etc. must be processed without a rubber mat.

**ZIPPER-MASCHINEN assumes no responsibility or warranty for any other use or use beyond this and for any resulting damage to property or injury.**

#### 14.1.1 Technical Restrictions

The machine is intended for use under the following ambient conditions:

Relative humidity:	max. 65 %
Temperature (for operation)	+5° C bis +40° C
Temperature (for storage and/or transport)	-20° C bis +55° C

#### 14.1.2 Prohibited Use / Forseeable Misuse

- Operation of the machine without adequate physical and mental aptitude
- Operating the machine without appropriate knowledge of the operating instructions (machine + motor).
- Changes in the design of the machine
- Operating the machine in wet and rainy conditions
- Operating the machine in a potentially explosive environment
- Operating the machine indoors or in closed areas
- Operation of the machine without functioning or missing guards
- Operation of the machine in hard soil, frozen soil and mixed soil containing fragments of bricks.
- Compaction of asphalt or sticky soils with a high clay content.
- Remove the safety markings attached to the machine.
- Modify, circumvent or disable the safety devices of the machine.
- Use of the machine for the transport of persons

The prohibited/hazardous use or disregard of the information and instructions presented in this manual will result in the voiding of all warranty and damage claims against Zipper Maschinen GmbH.

### 14.2 User Qualification

Prerequisite for the use / operation of the machine is a corresponding physical and mental aptitude as well as knowledge and understanding of the instruction Manual.

**Please note that local laws and regulations may determine the minimum age of the operator and restrict the use of this machine!**

Put on your personal protective equipment before working on the machine.

**Work on electrical components or equipment may only be carried out by a qualified electrician or carried out under the guidance and supervision of a qualified Electrician.**



### 14.3 Safety instructions

In order to avoid malfunctions, damage and health hazards when working with this machine, in addition to the general rules for safe working, the following measures in particular must be observed UNCONDITIONALLY:

- Check that the machine is in perfect condition before each use. Ensure that all guards are in place and working properly and that all nuts, bolts, etc. are securely tightened. Do not take the machine into operation if you notice that parts are missing or damaged!
- Ensure sufficient lighting conditions in the working and surrounding areas of the machine.
- Keep hands and feet away from moving machine parts and always ensure a safe stand when working.
- Ensure that the area to be tamped does not contain any electric cables, gas or water lines which could be damaged by vibration.
- Remove the adjustment tool from the machine before operation.
- Never leave the running machine unattended (always stop the machine before leaving it).
- Ensure that unauthorised persons maintain a safe distance from the machine and keep children away from the machine.
- The machine may only be operated, serviced or repaired by persons who are familiar with it and who have been informed of the dangers arising during this work.
- Always wear suitable personal protective equipment (ear protection, gloves, safety shoes, close-fitting protective clothing, etc.)!
- Do not work with the machine if you are tired, not concentrated or under the influence of medication, alcohol or drugs!
- Never operate the unit in the presence of flammable liquids or gases (danger of explosion!).
- Carry out maintenance, adjustment and cleaning work only when the engine is switched off.
- Only use spare parts and accessories recommended by Zipper machines.

### 14.4 Special safety instructions for the operation of ZI-RPE125

- The machine is designed to be operated by one person. Always operate the machine from behind. Never stand next to or in front of the machine when the engine is running.
- Longer continuous use of the vibratory plate can lead to circulatory disturbances, especially of the hands, caused by vibration. Therefore, take regular breaks from work!
- Wear suitable protective gloves to reduce the vibration intensity. The hardness of the surface to be treated, personal predisposition to circulatory disorders and low outside temperatures considerably reduce the permitted period of use.
- When working in or near excavations or building pits, make sure that the walls are stable and do not run the risk of collapsing due to vibration.
- Keep away from edges and trenches and avoid situations where the vibratory plate could tip over.
- Excessive noise can cause hearing damage and temporary or permanent hearing loss. Wear hearing protection certified to health and safety regulations to limit noise exposure.
- Do not increase the regulated idle speed of the engine above 3,500 rpm. This could result in damage to the machine or personal injury.

### 14.5 Safety instructions for machines with combustion engine

- Do not touch the engine and/or muffler during operation or immediately after switching off! These areas become hot during operation and can cause burns.
- Do not touch the spark plug connector when the engine is running (electric shock!).
- Do not operate the unit in closed areas or in poorly ventilated rooms unless there is adequate ventilation through exhaust fans or hoses. (Risk of suffocation from carbon monoxide!)
- Do not smoke while the machine is in operation.
- Do not smoke when refuelling the machine.
- Refuel the machine only in a well ventilated area.
- Do not refuel the machine when the engine is running or the machine is still hot.
- Do not refuel the machine near naked flames.
- Do not spill fuel when refuelling.
- Do not crank a gas flooded engine as long as the spark plug is removed- fuel in the cylinder sprays out of the spark plug opening.



- Do not carry out an ignition spark test on engines if the engine is flooded or gas can be smelled. A stray spark could ignite the vapours.
- Do not use fuel to clean machine parts, especially indoors. Vapours from fuels may explode.
- Always keep the area around the muffler free of foreign substances such as leaves, paper, cardboard, etc. A hot muffler could ignite these substances and cause a fire.
- Close the filler cap after refuelling.
- Check the fuel line and tank regularly for leaks and cracks. Do not operate the machine if leaks in the fuel system are known.
- Store fuel only in designated and approved containers.

### 14.6 Hazard warnings

Despite intended use, certain residual risks remain. Due to the design and construction of the machine, hazardous situations may occur which are identified as follows in these operating instructions:

<b>DANGER</b>	
	A safety instruction designed in this way indicates an imminently hazardous situation which, if not avoided, will result in death or serious injury.
<b>WARNING</b>	
	Such a safety instruction indicates a potentially hazardous situation which, if not avoided, may result in serious injury or even death.
<b>CAUTION</b>	
	A safety instruction designed in this way indicates a potentially hazardous situation which, if not avoided, may result in minor or moderate injury.
<b>NOTICE</b>	
	A safety note designed in this way indicates a potentially dangerous situation which, if not avoided, may result in property damage.

Irrespective of all safety regulations, their sound common sense and corresponding technical suitability/training are and remain the most important safety factor in the error-free operation of the machine. **Safe working depends first and foremost on you!**

## 15 ASSEMBLY

### 15.1 Check scope of delivery

After delivery, check the machine immediately for transport damage and missing Parts.

#### 15.2 Assembly

The machine is delivered pre-assembled. The parts that have been dismantled for transport must be assembled before commissioning / use.

 symbol image	1. Install the transport device putting the pin into the base plate.
	2. If necessary, attach the rubber mat to the bottom of the machine using the metal strips and screws supplied.

### 15.3 Checklist before each use

#### NOTICE



The use of paint thinners, petrol, aggressive chemicals or abrasives leads to material damage to the surfaces! Therefore use only mild detergents for cleaning!

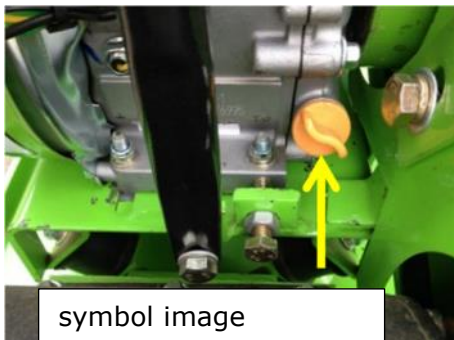
- Clean the machine and remove dirt and dust if necessary.
- If the air filter is dirty, blow the filter cartridge from the inside by moving a jet of dry compressed air up and down. Continue until all dust has been removed. Replace the air filter with a new one if necessary.
- Check the carburettor for external dirt and dust and clean it with dry compressed air if necessary.
- Check the nuts and bolts for tightness. (Screws or bolts loosened by vibrations can lead to accidents!)

#### 15.3.1 Checking the engine oil level

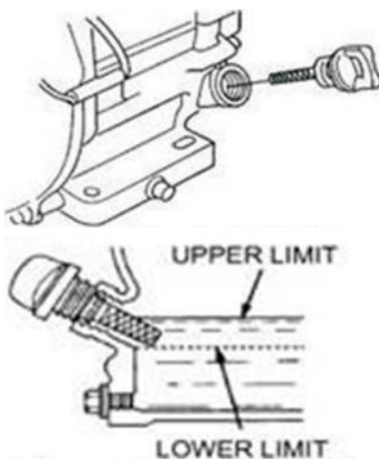
#### NOTICE



Too low an oil level will damage the engine and shorten the life of the machine. Therefore, check the engine oil level before every start and top up the engine oil if necessary.



1. To check the engine oil level, place the machine on a safe, level surface. Switch off the engine and allow the machine to stand for ten minutes so that the circulating oil can collect in the oil pan.
2. Unscrew the oil dipstick and wipe with a clean, lint-free cloth or a non-fibrous paper towel.



3. Push the dipstick into the opening, but do not screw it in. (Make sure that the dipstick has really been pushed in completely).
4. Pull out the oil dipstick again and read off the oil level. There are two markings for this - see illustration on the left.
5. If the oil level is low, refill the recommended oil up to the upper edge (maximum filling volume: approx. 0.5 litres).
6. Push in the oil dipstick again and tighten.

#### 15.3.2 Checking the fuel tank level

#### NOTICE



**Observe the safety regulations for fuel control.** Filter the fuel during refuelling to prevent foreign particles from entering the combustion chamber. Wipe up leaked fuel.





1. Screw on the tank cap (sits on the fuel tank).
2. Level check in the form of a visual inspection. If necessary, top up with fuel with the appropriate octane number (RON 95).
3. Close the fuel filler cap tightly after refuelling.

## 16 OPERATION

- Save the working environment before you start compressing.
- Only put the machine into operation after you have read and understood the safety instructions and carried out the necessary measures before initial commissioning.
- The correct moisture content of the soil is very important for correct compaction. Compaction of dry materials is facilitated by moistening the material. Too much moisture, on the other hand, leaves water-filled cavities which weaken the load-bearing capacity of the soil.
- Wetness or excessive irrigation can lead to overloading and engine death.

### 16.1 Information on Initial Start-up

#### NOTICE



**Note that the machine is delivered without fuel and engine oil.** Make sure that this equipment is filled up before the machine is put into operation for the first time.  
**ATTENTION: The machine does not start until the engine oil has been refilled to the upper limit.**

#### 16.1.1 Test Run Initial Start-up

- Let the machine run idle for about 3 minutes.
- Pay attention to abnormal noises.
- Pay attention to the exhaust fumes (too black, too white)?

#### 16.1.2 Notes on the first 20 operating hours

In order to optimize the life expectancy of your machine, the following points should be observed:

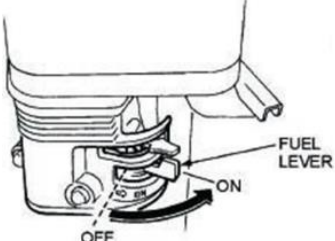
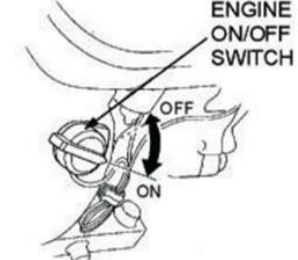
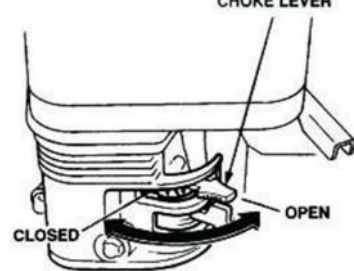
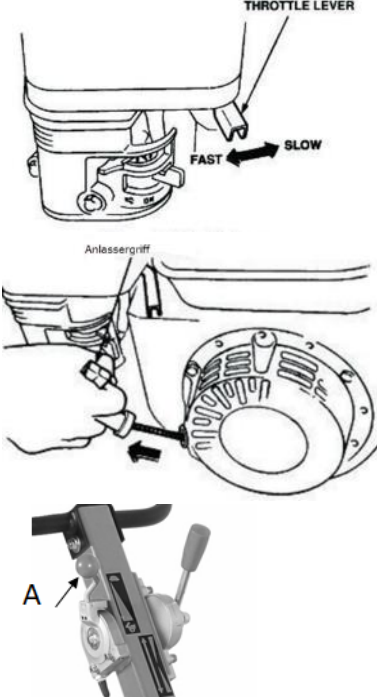
- Do not operate the engine for the first 20 operating hours @ maximum load (this also applies to used engines after extensive maintenance). This means lower speed and lower maximum working load than during normal operation.
- Change the engine oil after the first 20 hours of operation.

### 16.2 Operating Instructions

- Never use the recoil-starter while the engine is running. This will damage the engine.
- The pull mechanism for changing the engine speed is limited by an adjusting screw. This is factory set. Never change this setting on your own, you could overload the motor.
- Do not operate the machine on slopes of more than 20°, as even with an optimum oil level the engine may not be supplied with sufficient lubrication.
- In the direction of the vibratory plate and within a range of one meter around the vibrator, nobody but the operator must stand.
- During the compaction the soil should first be compacted about 10 to 15 cm inside the edge two to three times, then the edge should be compacted.
- When working inside the building, the vibrating plate or eccentric block must not attach the walls.
- If several vibrator plates are used simultaneously on one surface, the parallel distance between the machines should not be less than five metres and the distance between the front and rear machines should not be less than ten metres.
- If the machine is working in an environment e.g. on soft or uneven ground, make sure to reduce the horsepower to the lowest level to prevent the machine from sinking. On slopes (max. 20° allowed!!!), make sure that the machine does not tilt.
- Pay particular attention to the following particularly dangerous areas:
  - During tunnel work, good ventilation must be provided to prevent accidents. In addition, the ventilation must be monitored.



### 16.3 Starting the Machine

	<p>1. Turn the fuel valve to the "ON" position.</p>
	<p>2. Set the engine ON/OFF switch (ignition switch) also to the "On" position.</p>
	<p><b>Note:</b> The closed position of the choke lever enriches the fuel mixture for starting a cold engine. The open position provides the correct fuel mixture for normal operation after starting and for restarting a warm engine.</p> <p>3. Turn the choke lever to the "Closed" position, only for cold engine.</p>
	<p>4. Set the throttle lever to "half throttle" (= middle position between "fast" and "slow").</p> <p><b>Note:</b> Do not pull the starter rope through to the end and do not let it rewind after pulling, but only rewind it quickly.</p> <p>5. Grab the starter handle and pull it out slowly. The resistance becomes strongest at a certain point. This point corresponds to the compression point. Let the rope roll back a little from this point and then pull it out powerfully.</p> <p>6. Turn the choke lever to "Open when the engine is running.</p> <p>7. Open throttle (A) further machine start compacting.</p>



## 16.4 Stopping the Machine

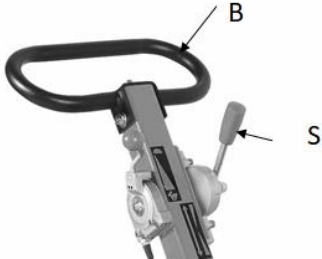
### 16.4.1 Emergency Stop

In case of danger and/or in an emergency situation, you can quickly switch off the machine with the speed governor by pushing it completely into the STOP position.

### 16.4.2 Normal switch-off

1. Set the upper throttle lever to "minimum" and let the engine run idle for approx. 3 minutes at low engine speed.
2. Then set the engine ON/OFF switch (ignition switch) to the OFF position.
3. Close the fuel switch.
4. Wait until the engine has cooled down before storing the machine.

## 16.5 Moving machine forward / backward

	<p>Use the lever (S) to determine the direction of travel. Depending on the position of the lever, the machine moves forwards or backwards.</p> <p>The machine should be steered at the bracket (B).</p> <p>Note for reverse driving: Operate the machine from the side + pay special attention to the working environment (free of obstacles, danger of tripping) to avoid danger of crushing.</p>
--	---

# 17 MAINTENANCE

## WARNING



Hot surfaces and rotating machine parts while the engine is running can cause serious injury or even death. Always stop the machine before carrying out any conversion, adjustment, cleaning or maintenance work and secure it against unintentional restarting.

## 17.1 Maintenance and Servicing Plan

### 17.1.1 Table of Measures

What to do?	Frequency
Check fuel level	before each start-up
Check engine oil level	before each start-up
Control of the operating elements	before each start-up
Check for damaged parts	before each start-up
Checking for loose or lost screws	before each start-up
Change engine oil	first after 20 h, then every 100 h
Check V-belt	every 50 h; replacement after 300 h
Change exciter oil	every 200 h
Air filter cleaning	every 50 h, replacement after 300 h or 1 year
Spark plug test	every 100 h; replacement after 300 h or 1 year

The specified intervals refer to working under "normal" operating conditions. Depending on the load, a change/exchange may also be necessary at an earlier point in time.

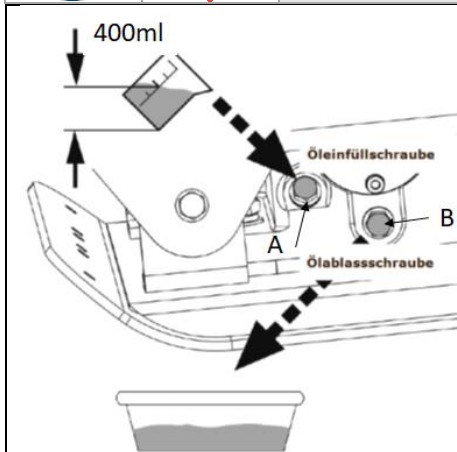


## 17.2 Changing the exciter oil

### NOTICE



**Waste oils are toxic and must not be released into the environment!** Contact your local authorities for information on proper disposal.



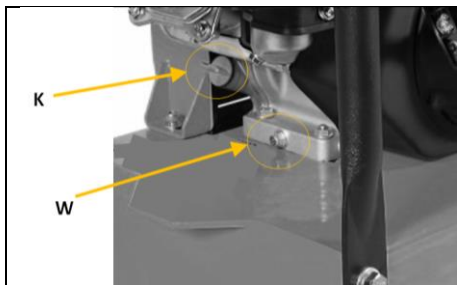
To drain the exciter oil, remove the drain screw (B) on the exciter. Then tilt the machine. Fix the drain screw (B) again and fill up fresh oil (screw (A)). Recommended oil is ISO VG68 or similar about 400ml is needed for a refill.

## 17.3 Changing the engine oil

### NOTICE

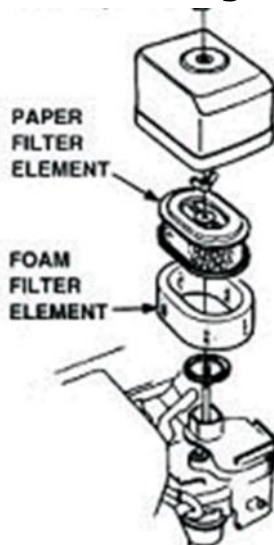


**Waste oils are toxic and must not be released into the environment!** Contact your local authorities for information on proper disposal.



1. Remove the oil drain plug (W).
2. Open oil tank cap (K). Collect the draining oil in a collecting container and dispose of it properly!
3. Tighten oil drain plug again after emptying.
4. Top up with fresh oil via the filling opening (K) (see section Checking the engine oil level).  
Only use high-quality engine oil, e.g. SAE30, 15W40 or similar!

## 17.4 Cleaning the air filter



A contaminated air filter can contribute to problems starting the machine, loss of performance during operation and shorten engine life. Zipper Machines does not accept any liability for engine damage caused by failure to clean the air filter regularly.

To clean the air filter, first loosen the wing nut on the air filter housing, remove the cover (foam filter element) and remove the air filter cassette (paper filter element). Clean both elements mechanically with a soft brush.

If only the air filter cassette is to be cleaned, blow a dry jet of compressed air from the inside against the filter until all dust has been removed.

An air filter change is necessary when:

- The engine power drops and the fuel consumption increases at the same time.
- the oil consumption increases
- the starting of the engine becomes more difficult



## 17.5 Checking and replacing V-belt and coupling

### WARNING



**Warning of danger of detection/trapping in!** Never attempt to check the V-belt while the engine is running. Your hands could get caught between the V-belt and the clutch. Serious hand injuries are the result.

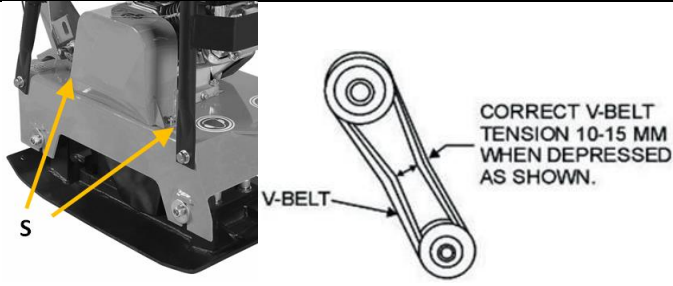
### NOTICE



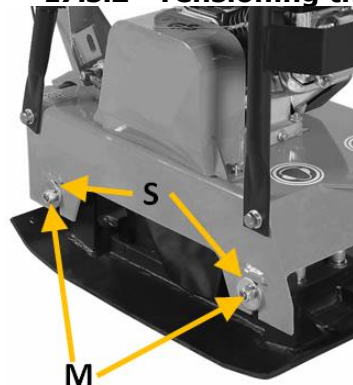
If the vibratory power of the machine - regardless of the number of operating hours - suddenly decreases or stops completely during normal operation, first of all check the V-belt and clutch.

Loose or worn V-belts reduce power transmission efficiency, result in poor compaction performance and shorten the service life of the belt itself. Therefore, always check the V-belt tension at the specified intervals.

#### 17.5.1 Checking the V-belt tension

	<ol style="list-style-type: none"><li>1. Loosen V-belt cover screws (S) and remove them.</li><li>2. Check tension: V-belt tension is OK if the belt yields approx. 10 to 15 mm under pressure with thumb and index finger (see illustration on the left). If the V-belt is too loose or too tight, adjust the tension!</li><li>3. Remount V-belt cover after having checked/corrected V-belt tension!</li></ol>
--	---

#### 17.5.2 Tensioning the V-Belt



The V-belt is tensioned by moving the engine block on the vibratory plate.

1. Remove the V-Belt protection cover.
2. Loosen the four nuts (M) securing the motor unit to the base plate until the motor can be moved with the eccentric discs (S).
  - a. Discs (S) in upper position = tighten the belt.
  - b. Discs (S) in lower position = Loosen the belt.
3. Once the belt has the correct tension, retighten the four nuts securing the motor unit to the base plate.
4. Finally, retighten the V-belt protection cover.

#### 17.5.3 Changing the V-belt

1. Loosen the V-belt.
2. Then pull over the V-belt over the pulleys.
3. Clean the drive wheels including the V-groove and the inside of the protective cover.
4. Install the new V-belt and tension the V-belt again.
5. Finally, reattach the V-belt protective cover.



#### 17.5.4 Checking the clutch

Check the clutch at the same time as the V-belt. With the belt removed, visually check the outside for seizure and the "V" groove for wear and damage. Clean the V-groove as required. If the clutch shoe is worn, the power transmission becomes insufficient.

#### 17.6 Cleaning the spark plug

1. Pull out the spark plug cap and remove impurities from the outside of the spark plug.
2. Unscrew the spark plug using the spark plug wrench.
3. Check the ceramic insulation, clean the electrodes (metal tips) and check the distance between the contacts. It should be 0.7 to 0.8 mm.
4. Reinstall the cleaned (or replaced) spark plug and replace the spark plug cap.

## 18 TRANSPORT

### WARNING



Never lift or transport the machine with the engine running!

#### 18.1 Transport over shorter distances

For transport over short distances, use the hand holder and the mounted transport wheels.

#### 18.2 Lifting and transporting with separate devices

### NOTICE



There are two persons required to lift and park the machine on another transporting devices.  
- one person to operate the hoist and one person to keep the machine in balance.

1. When transporting over long distances, fold the handle forward as far as possible.
2. Ensure that the lifting equipment, incl. accessories, is suitable for loads greater than 130 kg.
3. Before lifting, check the weld on the lifting ring and the fixing of the lifting frame.
4. First lift the machine only a few centimetres to check the load capacity.
5. Then lift the machine as gently as possible into the desired position.
6. Secure the load properly for transport.

## 19 STORAGE

If the machine is not used for a longer period of time (>30 days):

1. Empty the oil tanks or fuel tank.
2. Remove the spark plug and pour a few drops of engine oil into the cylinder. Using a rope starter, turn the engine a few times so that the oil is well distributed inside the cylinder. Clean the spark plug and replace it.
3. Cover the cooled machine and store it out of the reach of children and unauthorised persons in a well-ventilated, dry and frost-free environment.

## 20 RECYCLING



Do not dispose of your machine in residual waste. Contact your local authorities for information on available disposal options. If you buy a new vibratory plate or equivalent from your dealer, he is obliged in certain countries to dispose of your old machine properly.



## 21 TROUBLESHOOTING

### WARNING



Hot surfaces and rotating machine parts while the engine is running can cause serious injury or even death. Always stop the machine before carrying out troubleshooting work and secure it against unintentional restarting.

Fault	Possible cause / remedy
<b>Motor does not start</b>	<ul style="list-style-type: none"> <li>▪ Check ON/OFF switch and make sure it is positioned to "ON".</li> <li>▪ Check fuel supply.</li> <li>▪ Check engine oil level (a sensor prevents starting if oil level is too low).</li> <li>▪ Make sure that the spark plug ignition cable is connected.</li> <li>▪ Check spark plug</li> <li>▪ Check carburettor and air filter and make sure they are clean.</li> </ul>
<b>Motor stops</b>	<ul style="list-style-type: none"> <li>▪ Check fuel supply.</li> <li>▪ Check that the fuel tap is open.</li> <li>▪ Check oil levels.</li> <li>▪ Check the condition of the air filter.</li> </ul>
<b>Engine does not deliver enough power:</b>	<ul style="list-style-type: none"> <li>▪ Check fuel supply.</li> <li>▪ Check that the fuel tap is open.</li> <li>▪ Check the condition of the air filter.</li> <li>▪ Check throttle position</li> </ul>
<b>Insufficient vibration</b>	<ul style="list-style-type: none"> <li>▪ Check whether the V-belt slips or is lost.</li> <li>▪ Check throttle position</li> </ul>
<b>Machine does not move freely</b>	<ul style="list-style-type: none"> <li>▪ Check the underside of the disc for buildup.</li> </ul>

## 22 ERSATZTEILE / SPARE PARTS

### 22.1 Ersatzteilbestellung / spare parts order

**(DE)** Mit ZIPPER-Ersatzteilen verwenden Sie Ersatzteile, die ideal aufeinander abgestimmt sind. Die Passgenauigkeit der Teile verkürzt ihre Einbauzeit und erhöht die Lebensdauer der Maschine.

### HINWEIS

**Der Einbau von anderen als Originalersatzteilen führt zum Verlust der Garantie!**

Verwenden Sie beim Tausch von Komponenten/Teilen deshalb nur Originalersatzteile!

Beim Bestellen von Ersatzteilen verwenden Sie bitte das Serviceformular, das Sie am Ende dieser Anleitung finden. Geben Sie stets Maschinentype, Ersatzteilnummer sowie Bezeichnung an. Um Missverständnissen vorzubeugen, empfehlen wir mit der Ersatzteilbestellung eine Kopie der Ersatzteilzeichnung beizulegen, auf der die benötigten Ersatzteile eindeutig markiert sind.

[Bestelladresse sehen Sie unter Kundendienstadressen im Vorwort dieser Dokumentation.](#)

**(EN)** With ZIPPER spare parts you use spare parts that are ideally matched to each other. The fitting accuracy of the parts shortens their installation time and increases the service life of the machine.

### NOTE

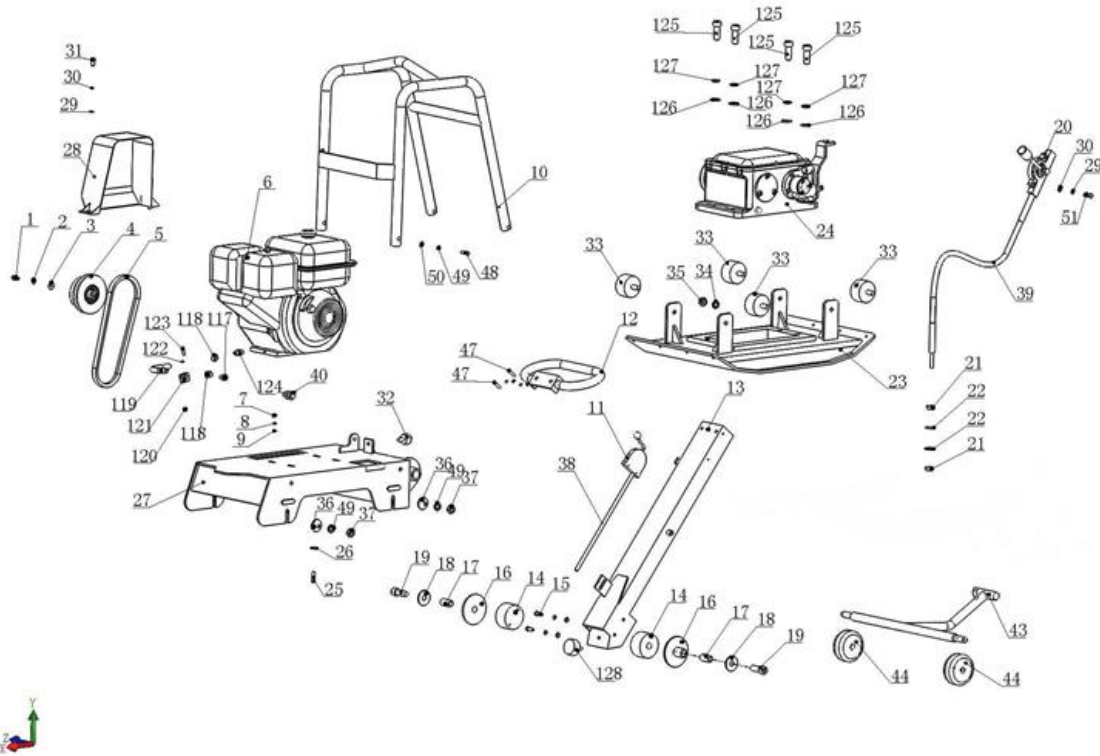
**The installation of parts other than original spare parts leads to the loss of the guarantee!** Therefore, when replacing components/parts, only use original spare parts!

When ordering spare parts, please use the service form at the end of this manual. Always state machine type, spare part number and designation. In order to avoid misunderstandings, we recommend enclosing a copy of the spare part drawing with the spare part order, on which the required spare parts are clearly marked.

[You will find the ordering address under customer service addresses in the foreword to this documentation.](#)

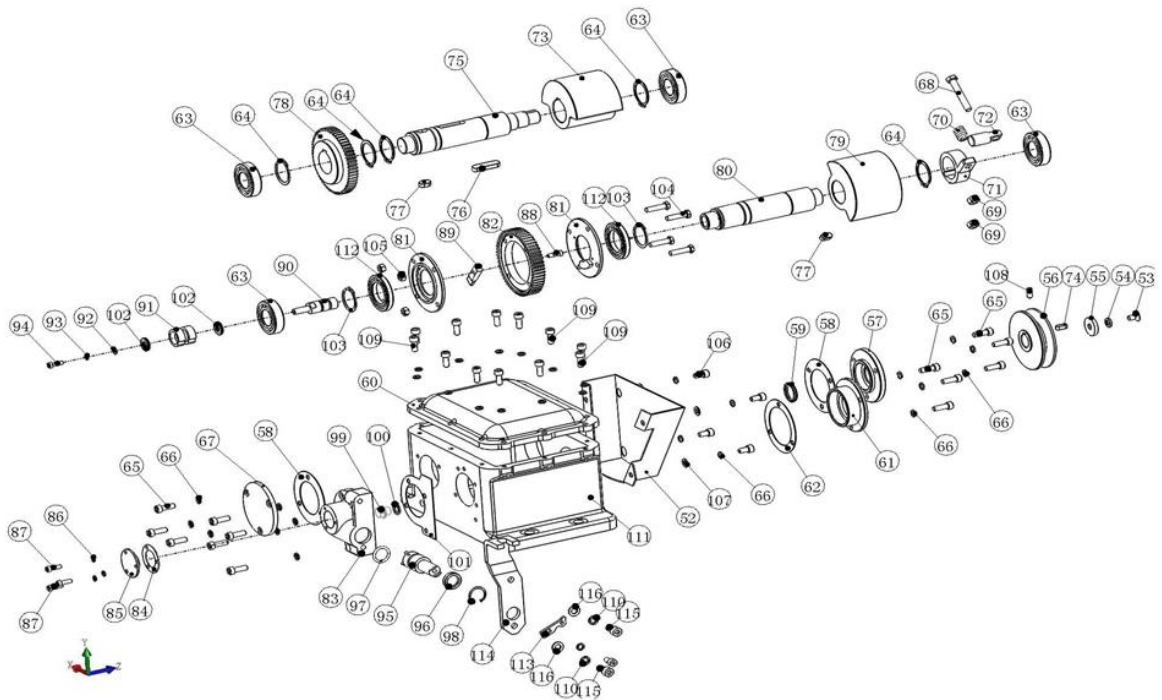


## 22.2 Explosionszeichnung / Exploded View



PART NO.	DESCRIPTION	QTY	PART NO.	DESCRIPTION	QTY
01	Hexagonal bolt M8*30	1		Vibrator control switch	1
02	Spring washer $\varnothing$ 8	1		Vibrator control cable	1
03	Washer $\varnothing$ 8	1	21	nut M16	2
04	Clutch assembly	1	22	washer $\varnothing$ 16	2
05	V-belt	1	23	base plate	1
06	Engine	1	24	Vibrator assembly	1
07	Nut M10	4	25	Hexagonal bolt M12*55	4
08	Spring washer $\varnothing$ 10	4	26	washer $\varnothing$ 10	4
09	Washer $\varnothing$ 10	4	27	upper plate	1
10	Protective frame	1	28	Belt cover(upper)	1
11	Throttle lever Assy	1	29	washer $\varnothing$ 8	2
	Throttle lever	1	30	spring washer $\varnothing$ 8	2
	Throttle cable	1	31	Socket head bolt M8*16	2
12	Grip	1	32	Fixed rubber collar	1
13	Handle	1	33	Shock absorber for base plate	4
14	Shock absorber for handle	2	34	washer $\varnothing$ 12	4
15	Hexagonal bolt M8*30	4	35	Nut M12	4
16	platter plate	2	36	Extension plate (Optional )	2
17	lining tube	2	37	washer $\varnothing$ 16	6
18	washer $\varnothing$ 12	2	38	spring washer $\varnothing$ 16	6
19	Hexagonal bolt M12*55	2	39	Hexagonal bolt M16*45	6
20	Vibrator control Assy	1	40	locknut for handle	1





PART NO.	DESCRIPTION		PART NO.	DESCRIPTION	
24-52	Belt cover (below)	1	24-85	Cover, cylinder	1
24-53	flat screw M8*20	1	24-86	spring washer $\phi$ 6	3
24-54	Spring washer $\phi$ 8	1	24-87	Socket head bolt M6*20	3
24-55	dished washer $\phi$ 8	1	24-88	Socket head bolt M8	1
24-56	Driven pulley wheel for belt	1	24-89	Knock pin	4
24-57	Bearing cover for pulley	1	24-90	Position rod	2
24-58	paper cushion	2	24-91	Groove	1
24-59	Oil seal 28*50*10	1	24-92	Washer $\phi$ 5*32*2.5	1
24-60	case of vibrator	1	24-93	Spring Washer $\phi$ 5	4
24-61	bearing cover	1	24-94	Socket head bolt M5*16	1
24-62	paper cushion	1	24-95	Rotator	1
24-63	Bearing NJ206	1	24-96	Oil seal 20*30*6	1
24-64	clamp spring $\phi$ 42	1	24-97	O-ring	1
24-65	Socket head bolt M8*20	3	24-98	clamp spring	1
24-66	Spring washer $\phi$ 8	1	24-99	Oil drain screw M14*1.5	1
24-67	Bearing cover / shut-off	1	24-100	Copper washer	1
24-68	Socket head bolt M10*65	1	24-101	paper cushion, cylinder	1
24-69	nut M10	2	24-102	Bearing	2
24-70	spring	1	24-103	clamp spring $\phi$ 40	2
24-71	Stopper	1	24-104	Bolt, dial plate M8*30	4
24-72	Thread pin M20	1	24-105	lock-nut M8	4
24-73	Eccentric rotator, drive	1	24-106	Screw	4
24-74	flat key 8*20	1	24-107	washer	4
24-75	Main shaft	1	24-108	Socket screw M8*20	1
24-76	flat key 12*50	1	24-109	Hex bolt M10*25	12
24-77	flat key 12*20	1	24-110	Spring washer $\phi$ 10	2
24-78	Driven gear	1	24-111	Vibrating case	1
24-79	Eccentric rotator, driven	1	24-112	Bearing 16008	2
24-80	Ecc.rotary shaft, driven	1	24-113	Lever	1
24-81	Dial plate(R/L)	1	24-114	Holder	1
24-82	Gear, driven	1	24-115	Socket head bolt M10*25	2
24-83	Cylinder	1	24-116	washer $\phi$ 10	2
24-84	paper cushion	1			



## GEWÄHRLEISTUNG (DE)

### 1.) Gewährleistung:

Die Fa. ZIPPER Maschinen gewährt für mechanische und elektrische Bauteile eine Gewährleistungsfrist von 2 Jahren für den Hobby Einsatz; bei gewerblichem Einsatz besteht eine Gewährleistung von 1 Jahr, beginnend ab dem Erwerb des Endverbrauchers/Käufers. Treten innerhalb dieser Frist Mängel auf, welche nicht auf im Punkt 3 angeführten Ausschlussdetails beruhen, so wird die Fa. Zipper nach eigenem Ermessen das Gerät reparieren oder ersetzen.

### 2.) Meldung:

Damit die Berechtigung des Gewährleistungsanspruches überprüft werden kann, muss der Käufer seinen Händler kontaktieren; dieser meldet schriftlich den aufgetretenen Mangel am Gerät der Fa. Zipper. Bei berechtigtem Gewährleistungsanspruch wird das Gerät beim Händler von Zipper abgeholt. Retoursendungen ohne vorheriger Abstimmung mit der Fa. Zipper werden nicht akzeptiert und angenommen.

### 3.) Bestimmungen:

**a)** Gewährleistungsansprüche werden nur akzeptiert, wenn zusammen mit dem Gerät eine Kopie der Originalrechnung oder des Kassenbeleges vom Zipper Handelspartner beigelegt ist. Es erlischt der Anspruch auf Gewährleistung, wenn das Gerät nicht komplett mit allen Zubehörteilen zur Abholung gemeldet wird.

**b)** Die Gewährleistung schließt eine kostenlose Überprüfung, Wartung, Inspektion oder Servicearbeiten am Geräte aus. Defekte aufgrund einer unsachgemäßen Benutzung durch den Endanwender oder dessen Händler werden ebenfalls nicht als Gewährleistungsanspruch akzeptiert. Z.B.: Verwendung von falschem Treibstoff, Frostschäden in Wasserbehältern, Treibstoff über Winter im Benzintank des Gerätes.

**c)** Ausgeschlossen sind Defekte an Verschleißteilen wie : Kohlebürsten, Fangsäcke, Messer, Walzen, Schneideplatten, Schneideeinrichtungen, Führungen, Kupplungen, Dichtungen, Laufräder, Sageblätter, Spaltkreuze, Spaltkeile, Spaltkeilverlängerungen, Hydrauliköle, Öl,- Luft- u. Benzinfilter, Ketten, Zündkerzen, Gleitbacken usw.

**d)** Ausgeschlossen sind Schäden an den Geräten verursacht durch: Unsachgemäße Verwendung, Fehlgebrauch des Gerätes; nicht seinem normalen Verwendungszweckes entsprechend; Nichtbeachtung der Bedienungs- u. Wartungsanleitung; Höhere Gewalt; Reparaturen oder technische Änderungen durch nicht autorisierte Werkstätten oder Kunden selbst. Durch Verwendung von nicht originalen Zipper Ersatz- oder Zubehörteilen.

**e)** Entstandene Kosten ( Frachtkosten ) und Aufwendungen bei nichtberechtigten Gewährleistungsansprüchen werden nach Überprüfung unseres Fachpersonals dem Kunden oder Händler in Rechnung gestellt.

**f)** Geräte außerhalb der Gewährleistungsfrist: Reparatur erfolgt nur nach Vorkasse oder Händlerrechnung gemäß des Kostenvoranschlages (inkl. Frachtkosten) der Fa. Zipper.

**g)** Gewährleistungsansprüche werden nur für den Kunden eines Zipper Händlers, der das Gerät direkt bei der Fa. Zipper erworben hat, gewährt. Diese Ansprüche sind nicht übertragbar bei mehrfacher Veräußerung des Gerätes.

### 4.) Schadensersatzansprüche und sonstige Haftungen:

Die Fa. Zipper haftet in allen Fällen nur beschränkt auf den Warenwert des Gerätes. Schadensersatzansprüche aufgrund schlechter Leistung, Mängel, sowie Folgeschäden oder Verdienstausfälle wegen eines Defektes während der Gewährleistungsfrist werden nicht anerkannt. Die Fa. Zipper besteht auf das gesetzliche Nachbesserungsrecht eines Gerätes.



## **25 WARRANTY GUIDELINES (EN)**

### **1.) Warranty:**

Company ZIPPER Maschinen GmbH grants for mechanical and electrical components a warranty period of 2 years for amateur use; and warranty period of 1 year for professional use, starting with the purchase of the final consumer. In case of defects during this period, which are not excluded by paragraph 3, ZIPPER will repair or replace the machine at its own discretion.

### **2.) Report:**

In order to check the legitimacy of warranty claims, the final consumer must contact his dealer. The dealer has to report in written form the occurred defect to ZIPPER. If the warranty claim is legitimate, ZIPPER will pick up the defective machine from the dealer. Returned shippings by dealers which have not been coordinated with ZIPPER, will not be accepted and refused.

### **3.) Regulations:**

**a)** Warranty claims will only be accepted, when a copy of the original invoice or cash voucher from the trading partner of ZIPPER is enclosed to the machine. The warranty claim expires if the accessories belonging to the machine are missing.

**b)** The warranty does not include free checking, maintenance, inspection or service works on the machine. Defects due to incorrect usage of the final consumer or his dealer will not be accepted as warranty claims either. Some examples: usage of wrong fuel, frost damages in water tanks, leaving fuel in the tank during the winter, etc.

**c)** Defects on wear parts are excluded, e.g. carbon brushes, collection bags, knives, cylinders, cutting blades, clutches, sealings, wheels, saw blades, splitting crosses, riving knives, riving knife extensions, hydraulic oils, oil/air/fuel filters, chains, spark plugs, sliding blocks, etc.

**d)** Also excluded are damages on the machine caused by incorrect or inappropriate usage, if it was used for a purpose which the machine is not supposed to, ignoring the user manual, force majeure, repairs or technical manipulations by not authorized workshops or by the customer himself, usage of non-original ZIPPER spare parts or accessories.

**e)** After inspection by our qualified personnel, resulted costs (like freight charges) and expenses for not legitimated warranty claims will be charged to the final customer or dealer.

**f)** In case of defective machines outside the warranty period, we will only repair after advance payment or dealer's invoice according to the cost estimate (incl. freight costs) of ZIPPER.

**g)** Warranty claims can only be granted for customers of an authorized ZIPPER dealer who directly purchased the machine from ZIPPER. These claims are not transferable in case of multiple sales of the machine.

### **4.) Claims for compensation and other liabilities:**

The liability of company ZIPPER is limited to the value of goods in all cases. Claims for compensation because of poor performance, lacks, damages or loss of earnings due to defects during the warranty period will not be accepted. ZIPPER insists on its right to subsequent improvement of the machine.



## 26 PRODUKTBEOBACHTUNG | PRODUCT MONITORING

<p>Wir beobachten unsere Produkte auch nach der Auslieferung. Um einen ständigen Verbesserungsprozess gewährleisten zu können, sind wir von Ihnen und Ihren Eindrücken beim Umgang mit unseren Produkten abhängig:</p> <ul style="list-style-type: none"><li>- Probleme, die beim Gebrauch des Produktes auftreten</li><li>- Fehlfunktionen, die in bestimmten Betriebssituationen auftreten</li><li>- Erfahrungen, die für andere Benutzer wichtig sein können</li></ul> <p>Wir bitten Sie, derartige Beobachtungen zu notieren und diese per E-Mail, Fax oder Post an uns zu senden</p>	<p>We monitor the quality of our delivered products in the frame of a Quality Management policy. Your opinion is essential for further product development and product choice. Please let us know about your:</p> <ul style="list-style-type: none"><li>- Impressions and suggestions for improvement.</li><li>- experiences that may be useful for other users and for product design</li><li>- Experiences with malfunctions that occur in specific operation modes</li></ul> <p>We would like to ask you to note down your experiences and observations and send them to us via FAX, E-Mail or by post</p>
---	---

### Meine Beobachtungen / My experiences:


**Name / name:**  
**Produkt / product:**  
**Kaufdatum / purchase date:**  
**Erworben von / purchased from:**  
**E-Mail/ e-mail:**

Vielen Dank für Ihre Mitarbeit! / Thank you for your cooperation!

### KONTAKTADRESSE / CONTACT:

**Z.I.P.P.E.R MASCHINEN GmbH**  
4707 Schlüsslberg, Gewerbepark 8  
AUSTRIA  
Tel :+43 7248 61116 700  
Fax:+43 7248 61116 720  
info@zipper-maschinen.at

# SERVICEFORMULAR / SERVICE FORM

Bitte kreuzen Sie eine der untenstehenden an / Please tick one box from below:

- Serviceanfrage / service inquiry  
 Ersatzteilanfrage / spare part inquiry  
 Garantierantrag / guarantee claim

## 1. Daten Antragsteller (\* sind Pflichtfelder) / senders information (\* required)

- \* Vorname, Nachname / first name, family name \_\_\_\_\_
- \* Straße, Hausnummer / street, house number \_\_\_\_\_
- \* PLZ, Ort / ZIP code, place \_\_\_\_\_
- \* Staat / country \_\_\_\_\_
- \* (Mobil)telefon / (mobile) phone \_\_\_\_\_  
*International numbers with country code*
- \* E-Mail \_\_\_\_\_
- Fax \_\_\_\_\_

## 2. Geräteinformationen / tool information

Seriennummer/serial number: \_\_\_\_\_ \*Maschinentype/machine type: \_\_\_\_\_

### 2.1 benötigte Ersatzteile / required spare parts

Ersatzteilnummer / Part No°	Beschreibung / description	Anzahl / number

### 2.2 Problembeschreibung / problem description

Bitte führen Sie in der Fehlerbeschreibung unter anderem an:  
 Was hat den Defekt verursacht bzw. was war die letzte durchgeführte Tätigkeit, bevor Ihnen das Problem/der Defekt aufgefallen ist?  
 bei Elektrodefekten: Wurde die Stromzuleitung sowie die Maschine bereits von einem Elektrofachmann geprüft

Please describe amongst others in the problem:  
 What has cause the problem/defect, what was the last activity before you noticed the problem/defect?  
 For electrical problems: Have you had checked you electric supply and the machine already by a certified electrician?

## 3. Bitte beachten

UNVOLLSTÄNDIG AUSGEFÜLLTE FORMULARE KÖNNEN NICHT BEARBEITET WERDEN!  
 GARANTIEANTRÄGE KÖNNEN AUSSCHLISSLICH UNTER BEILAGE DES KAUFBELEGES/ABLIEFERBELEGES AKZEPTIERT WERDEN.  
 BEI ERSATZTEILBESTELLUNGEN LEGEN SIE DIESEM FORMULAR EINE KOPIE DER BETREFFENDEN ERSATZTEILZEICHNUNG BEI! MARKIEREN SIE DARAUF DIE BENÖTIGTEN ERSATZTEILE. DIES ERLEICHTERT UNS DIE IDENTIFIZIERUNG UND ERMÖGLICHT SO EINE RASCHERE BEARBEITUNG.

VIELEN DANK!

## / Additional information

INCOMPLETELY FILLED SERVICE FORMS CANNOT BE PROCESSED!  
 FOR GUARANTEE CLAIMS PLEASE ADD A COPY OF YOUR ORIGINAL SALES / DELIVERY RECEIPT OTHERWISE IT CANNOT BE ACCEPTED.  
 FOR SPARE PART ORDERS PLEASE ADD TO THIS SERVICE FORM A COPY OF THE RESPECTIVE EXPLODED DRAWING WITH THE REQUIRED SPARE PARTS BEING MARKED CLEARLY AND UNMISTAKABLE.  
 THIS HELPS US TO IDENTIFY THE REQUIRED SPARE PARTS FASTLY AND ACCELERATES THE HANDLING OF YOUR INQUIRY.

THANK YOU FOR YOUR COOPERATION!