



HOLZMANN MASCHINEN GmbH
Marktplatz 4 · A-4170 Haslach
Tel. +43 7289 71 562-0
info@holzmann-maschinen.at
www.holzmann-maschinen.at

Originalfassung

DE BETRIEBSANLEITUNG

Übersetzung / Translation

EN USER MANUAL

SANDSTRAHLKABINE

SANDBLASTER CABINET



SK220_230V



**YOUR
JOB.
OUR
TOOLS.**



1 INHALT / INDEX

1 INHALT / INDEX 2

2 SICHERHEITSZEICHEN / SAFETY SIGNS 3

3 TECHNIK / TECHNICS 4

3.1 Lieferumfang / Delivery content 4

3.2 Komponenten / Components 4

3.3 Technische Daten / Technical data 5

4 VORWORT (DE) 6

5 SICHERHEIT 7

5.1 Bestimmungsgemäße Verwendung 7

5.1.1 Technische Einschränkungen 7

5.1.2 Verbotene Anwendungen / Gefährliche Fehlanwendungen 7

5.2 Anforderungen an Benutzer 7

5.3 Sicherheitseinrichtungen 7

5.4 Allgemeine Sicherheitshinweise 8

5.5 Elektrische Sicherheit 8

5.6 Spezielle Sicherheitshinweise für diese Maschine 9

5.7 Gefahrenhinweise 9

5.7.1 Restrisiken 9

5.7.2 Gefährdungssituationen 9

6 TRANSPORT 9

7 MONTAGE 10

7.1 Vorbereitende Tätigkeiten 10

7.1.1 Lieferumfang 10

7.1.2 Anforderungen an den Aufstellort 10

7.1.3 Vorbereitung der Oberflächen 10

7.2 Zusammenbau 10

7.3 Elektrischer Anschluss 14

7.4 Pneumatischer Anschluss 14

8 BETRIEB 14

8.1 Betriebshinweise 15

8.2 Bedienung 15

8.2.1 LED-Lampe ein- und ausschalten 15

9 REINIGUNG, WARTUNG, LAGERUNG, ENTSORGUNG 15

9.1 Reinigung 15

9.2 Wartung 15

9.2.1 Wartungsplan 16

9.3 Lagerung 16

9.4 Entsorgung 16

10 FEHLERBEHEBUNG 16

11 PREFACE (EN) 17

12 SAFETY 18

12.1 Intended use of the machine 18

12.1.1 Technical restrictions 18

12.1.2 Prohibited applications / Dangerous misuse 18

12.2 User requirements 18

12.3 Safety devices 18

12.4 General safety instructions 19

12.5 Electrical safety 19

12.6 Special safety instructions for this machine 20

12.7 Hazard warnings 20

12.7.1 Residual risks 20

12.7.2 Hazardous situations 20

13 TRANSPORT 20

14 ASSEMBLY 21

14.1 Preparation 21

14.1.1 Check delivery content 21

14.1.2 Requirements for the installation site 21

14.1.3 Preparation of the surfaces 21

14.2 Assemble 21

14.3 Electrical connection 25

14.4 Pneumatic connection 25



15 OPERATION 26
 15.1 Operating instructions..... 26
 15.2 Handling..... 26
 15.2.1 Switch the LED-lamp on and off..... 26
 16 CLEANING, MAINTENANCE, STORAGE, DISPOSAL 26
 16.1 Cleaning 26
 16.2 Maintenance..... 26
 16.2.1 Maintenance plan 27
 16.3 Storage 27
 16.4 Disposal..... 27
 17 TROUBLESHOOTING 27
 18 ERSATZTEILE / SPARE PARTS 28
 18.1 Ersatzteilbestellung / Spare parts order..... 28
 18.2 Explosionszeichnung / Exploded view 28
 18.3 Ersatzteilliste / Spare part list 28
 19 ZUBEHÖR / ACCESSORIES..... 28
 20 EG-KONFORMITÄTSERKLÄRUNG / CE-CERTIFICATE OF CONFORMITY..... 29
 21 GARANTIEERKLÄRUNG (DE) 30
 22 GUARANTEE TERMS (EN)..... 31
 23 PRODUKTBEOBACHTUNG | PRODUCT MONITORING..... 32

2 SICHERHEITSZEICHEN / SAFETY SIGNS

DE	SICHERHEITSZEICHEN BEDEUTUNG DER SYMBOLE	EN	SAFETY SIGNS DEFINITION OF SYMBOLS
-----------	---	-----------	---------------------------------------



DE CE-KONFORM: Dieses Produkt entspricht den EU-Richtlinien.

EN EC-CONFORM: This product complies with the EC-directives.



DE BETRIEBSANLEITUNG LESEN! Lesen Sie die Betriebs- und Wartungsanleitung Ihrer Maschine aufmerksam durch und machen Sie sich mit den Bedienelementen der Maschine gut vertraut, um die Maschine ordnungsgemäß zu bedienen und so Schäden an Mensch und Maschine vorzubeugen.

EN READ THE MANUAL! Read the user and maintenance carefully and get familiar with the controls in order to use the machine correctly and to avoid injuries and machine defects.



DE WARNUNG! Beachten Sie die Sicherheitssymbole! Die Nichtbeachtung der Vorschriften und Hinweise zum Einsatz der Maschine kann zu schweren Personenschäden und tödliche Gefahren mit sich bringen.

EN ATTENTION! Ignoring the safety signs and warnings applied on the machine as well as ignoring the security and operating instructions can cause serious injuries and even lead to death.



DE Schutzausrüstung tragen!

EN Wear protective equipment!



DE Maschine vor Wartung und Pausen ausschalten und Netzstecker ziehen!

EN Stop and pull out the power plug before any break and engine maintenance!

DE **Warnschilder und/oder Aufkleber an der Maschine, die unleserlich sind oder entfernt wurden, sind umgehend zu erneuern.**

EN **Missing or non-readable security stickers have to be replaced immediately.**

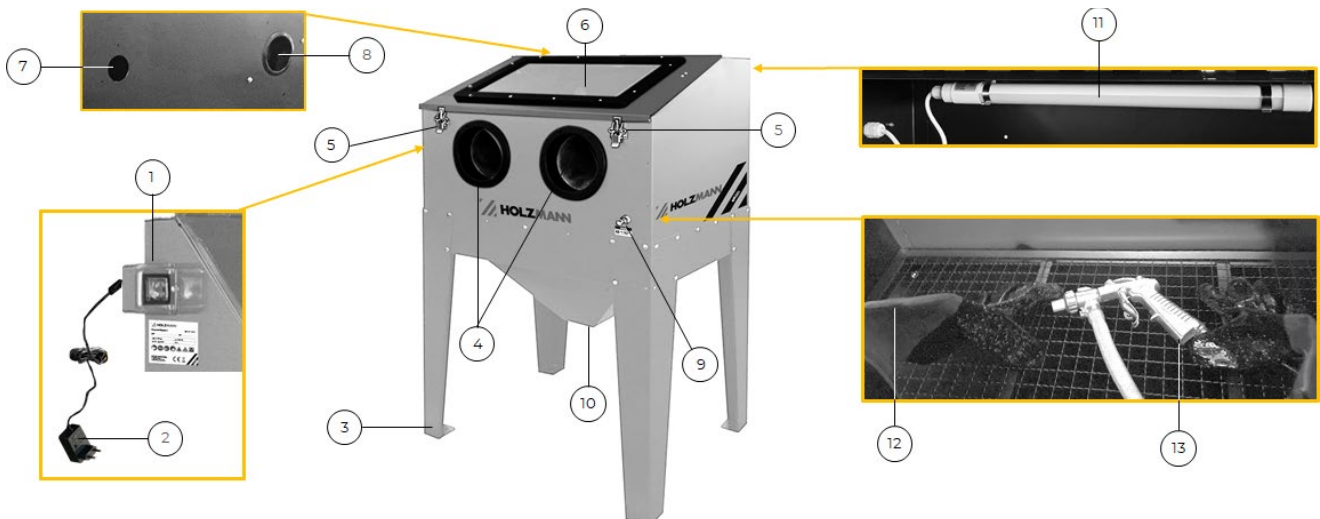


3 TECHNIK / TECHNICS

3.1 Lieferumfang / Delivery content

#		Beschreibung / Description	Qty.
1		Maschinenteile (siehe Explosionszeichnung) / machine parts (see Exploded view)	1
2		Betriebsanleitung / user manual	1
3		Schraube M6x12 / screw M6x12	105
4		Schraube M4x16 / screw M4x16	16
5		Schraube M4x10 / screw M4x10	30
6		Schraube M4x6 / screw M4x6	2
7		Mutter M6 / nut M6	75
8		Mutter M4 / nut M4	25
9		Unterlegscheibe 4 / flat washer 4	40
10		Federring 4 / spring washer 4	2
11		Netzteil / AC adapter	1
12		Lampenklammer / lamp clamp	2
13		Kabelbinder / cable tie	2
14		Dichtung 6 / sealing 6	2
15		Dichtung 3 / sealing 3	6
16		Absauganschluss / dust collector plug	1
17		Abdeckung Absauganschluss / dust collector plug cover	1
18		Abdeckung Abluftöffnung / exhaust air outlet cover	1
19		Teflonband / teflon tape	1
20		Schutzfolie (Ersatz) / protection film (spare)	5
21		Keramikkdüsen 4,5,6,7 / ceramic nozzles 4,5,6,7	1set

3.2 Komponenten / Components





Beschreibung / Description		Beschreibung / Description	
1	EIN-AUS-Schalter Lampe / ON-OFF switch lamp	8	Abluftöffnung / exhaust air outlet
2	Netzteil / AC-adapter	9	Druckluftanschluss / compressed air connector
3	Standfuß / stand foot	10	Trichterklappe / funnel bottom cap
4	Handschuhöffnung / glove opening	11	LED-Lampe / LED-lamp
5	Deckelverriegelung / cover lock	12	Fixe Handschuhe / fitted cloves
6	Deckel mit Sichtfenster / cover with window	13	Sandstrahlpistole / sand blasting gun
7	Absauganschluss / dust collector plug		

3.3 Technische Daten / Technical data

Spezifikation / Specification	
Spannung / voltage	230 V / 1 / 50 Hz
Ausgang Netzteil / output AC adapter	12V AC / 12 W
LED-Lampe / LED-lamp	4W
Arbeitsluftdruck / working air pressure	4 – 8 bar (0,4 – 0,8 MPa)
Luftbedarf / air consumption	200 – 350 l/min
max. Gitterbeladung / max. load of grid	60 kg
Strahlmittel Korngröße / blast media grain size	0,12 – 0,25 mm
max. Strahlmittelmenge / max volume of blast media	32 l
Kabinenvolumen / cabin volume	220 l
Handschuhöffnung / glove opening	Ø 175 mm
Deckelöffnung / opening cover	860 x 410 mm
Innenmaß Kabine (LxBxH) / cabin interior dimension (LxWxH)	860 x 560 x 530 mm
Maschinenmaße (LxBxH) / machine dimensions (LxWxH)	905 x 620 x 1390 mm
Verpackungsmaße (LxBxH) / packaging dimensions (LxWxH)	895 x 730 x 145 mm
Gewicht Brutto / weight gross	47,5 kg
Gewicht Netto / weight net	43,5 kg
Schalldruckpegel L_{PA} / sound pressure level L_{PA}	< 70 dB(A)

(DE) Hinweis Geräuschangaben: Die angegebenen Werte sind Emissionswerte und müssen damit nicht zugleich auch sichere Arbeitsplatzwerte darstellen. Obwohl es eine Korrelation zwischen Emissions- und Immissionspegeln gibt, kann daraus nicht zuverlässig abgeleitet werden, ob zusätzliche Vorsichtsmaßnahmen notwendig sind oder nicht. Faktoren, welche den am Arbeitsplatz tatsächlich vorhandenen Immissionspegel beeinflussen, beinhalten die Eigenart des Arbeitsraumes und andere Geräuschquellen, d. h. die Zahl der Maschinen und anderer benachbarter Arbeitsvorgänge. Die zulässigen Arbeitsplatzwerte können ebenso von Land zu Land variieren. Diese Information soll jedoch den Anwender befähigen, eine bessere Abschätzung von Gefährdung und Risiko vorzunehmen.

(EN) Notice noise emission: The values given are emission values and therefore do not have to represent safe workplace values at the same time. Although there is a correlation between emission and immission levels, it cannot be reliably deduced whether additional precautions are necessary or not. Factors influencing the actual immission level at the workplace include the nature of the workspace and other noise sources, i.e. the number of machines and other adjacent operations. The permissible workplace values may also vary from country to country. However, this information should enable the user to make a better assessment of hazard and risk.



4 VORWORT (DE)

Sehr geehrter Kunde!

Diese Betriebsanleitung enthält Informationen und wichtige Hinweise zur Inbetriebnahme und Handhabung der Sandstrahlkabine SK220_230V, nachfolgend als „Maschine“ in diesem Dokument bezeichnet.



Die Betriebsanleitung ist Bestandteil der Maschine und darf nicht entfernt werden. Bewahren Sie sie für spätere Zwecke an einem geeigneten, für Nutzer (Betreiber) leicht zugänglichen Ort auf und legen Sie sie der Maschine bei, wenn sie an Dritte weitergegeben wird!

Bitte beachten Sie im Besonderen das Kapitel Sicherheit!

Halten Sie sich an die Sicherheits- und Gefahrenhinweise. Missachtung kann zu ernststen Verletzungen führen.

Durch die ständige Weiterentwicklung unserer Produkte können Abbildungen und Inhalte geringfügig abweichen. Sollten Sie Fehler feststellen, informieren Sie uns bitte.

Technische Änderungen vorbehalten!

Kontrollieren Sie die Ware nach Erhalt unverzüglich und vermerken Sie etwaige Beanstandungen bei der Übernahme durch den Zusteller auf dem Frachtbrief! Transportschäden sind innerhalb von 24 Stunden separat bei uns zu melden. Für nicht vermerkte Transportschäden kann HOLZMANN MASCHINEN GmbH keine Gewährleistung übernehmen.

Urheberrecht

© 2024

Diese Dokumentation ist urheberrechtlich geschützt. Alle Rechte bleiben vorbehalten! Insbesondere der Nachdruck, die Übersetzung und die Entnahme von Fotos und Abbildungen werden gerichtlich verfolgt.

Als Gerichtsstand gilt das Landesgericht Linz oder das für 4170 Haslach zuständige Gericht als vereinbart.

Kundendienstadresse

HOLZMANN MASCHINEN GmbH
4170 Haslach, Marktplatz 4
AUSTRIA
Tel +43 7289 71562 - 0
info@holzmann-maschinen.at



5 SICHERHEIT

Dieser Abschnitt enthält Informationen und wichtige Hinweise zur sicheren Inbetriebnahme und Handhabung der Maschine.



Zu Ihrer Sicherheit lesen Sie diese Betriebsanleitung vor Inbetriebnahme aufmerksam durch. Das ermöglicht Ihnen den sicheren Umgang mit der Maschine, und Sie beugen damit Missverständnissen sowie Personen- und Sachschäden vor. Beachten Sie außerdem die an der Maschine verwendeten Symbole und Piktogramme sowie die Sicherheits- und Gefahrenhinweise!

5.1 Bestimmungsgemäße Verwendung

Die Maschine ist ausschließlich für folgende Tätigkeiten bestimmt: Entfernung von Rost und Reinigung von Werkstücken aus Metall, Holz und Stein mit der, in der Maschine integrierten Sandstrahlpistole bei geschlossener Kabine, innerhalb der technischen Grenzen.

HINWEIS



HOLZMANN MASCHINEN GmbH übernimmt keine Verantwortung oder Gewährleistung für eine andere oder darüber hinausgehende Verwendung und daraus resultierende Sach- oder Personenschäden.

5.1.1 Technische Einschränkungen

Die Maschine ist für den Einsatz unter folgenden Bedingungen bestimmt:

Relative Feuchtigkeit	max. 70 %
Temperatur (Betrieb)	+10 °C bis +40 °C
Temperatur (Lagerung, Transport)	-25 °C bis +55 °C

5.1.2 Verbotene Anwendungen / Gefährliche Fehlanwendungen

- Betreiben der Maschine im Freien.
- Betreiben der Maschine mit Quarzsand als Strahlmittel
- Betreiben der Maschine ohne adäquate körperliche und geistige Eignung.
- Betreiben der Maschine ohne Kenntnis der Betriebsanleitung.
- Ändern der Maschinenkonstruktion.
- Betreiben der Maschine in explosionsgefährdeter Umgebung.
- Betreiben der Maschine außerhalb der in dieser Anleitung angegebenen technischen Grenzen.
- Entfernen der an der Maschine angebrachten Sicherheitskennzeichnungen.
- Verändern, Umgehen oder außer Kraft setzen der Sicherheitseinrichtungen der Maschine.
- Bearbeiten von Werkstoffen mit Abmessungen außerhalb der in dieser Betriebsanleitung angegebenen Grenzen.
- Das Reinigen der Maschine mit Wasser, weder mit eingeschalteter noch mit ausgeschalteter Spannungsversorgung.

Die nicht bestimmungsgemäße Verwendung bzw. die Missachtung der in dieser Anleitung dargelegten Ausführungen und Hinweise hat das Erlöschen sämtlicher Gewährleistungs- und Schadenersatzansprüche gegenüber der HOLZMANN MASCHINEN GmbH zur Folge.

5.2 Anforderungen an Benutzer

Die Maschine ist für die Bedienung durch eine Person ausgelegt. Voraussetzungen für das Bedienen der Maschine sind die körperliche und geistige Eignung sowie Kenntnis und Verständnis der Betriebsanleitung. Personen, die aufgrund ihrer physischen, sensorischen oder geistigen Fähigkeiten, ihrer Unerfahrenheit oder ihrer Unkenntnis nicht in der Lage sind, die Maschine sicher bedienen, dürfen die Maschine nicht ohne Aufsicht oder Anweisung durch eine verantwortliche Person benutzen.

Bitte beachten Sie, dass örtlich geltende Gesetze und Bestimmungen das Mindestalter des Bedieners festlegen und die Verwendung dieser Maschine einschränken können!
Arbeiten an elektrischen Bauteilen oder Betriebsmitteln dürfen nur von einer Elektrofachkraft durchgeführt oder unter Anleitung und Aufsicht einer Elektrofachkraft vorgenommen werden. Legen Sie Ihre persönliche Schutzausrüstung vor dem Arbeiten an der Maschine an.

5.3 Sicherheitseinrichtungen

Die Maschine ist mit folgenden Sicherheitseinrichtungen ausgestattet:



- Trennende Schutzeinrichtung: Kabinendeckel mit Sichtfenster
- Fix montierte Sicherheitshandschuhe



5.4 Allgemeine Sicherheitshinweise

Zur Vermeidung von Fehlfunktionen, Schäden und gesundheitlichen Beeinträchtigungen sind bei Arbeiten mit der Maschine neben den allgemeinen Regeln für sicheres Arbeiten folgende Punkte zu berücksichtigen:

- Kontrollieren Sie die Maschine vor Inbetriebnahme auf Vollständigkeit und Funktion. Benutzen Sie die Maschine nur dann, wenn die für die Bearbeitung erforderlichen trennenden Schutzeinrichtungen und andere nicht trennende Schutzeinrichtungen angebracht sind.
- Achten Sie darauf, dass sich die Schutzeinrichtungen in gutem Betriebszustand befinden und richtig gewartet sind.
- Wählen Sie als Aufstellort einen ebenen, erschütterungsfreien Untergrund.
- Sorgen Sie für ausreichend Platz rund um die Maschine.
- Sorgen Sie für ausreichende Lichtverhältnisse am Arbeitsplatz, um stroboskopische Effekte zu vermeiden.
- Achten Sie auf ein sauberes Arbeitsumfeld.
- Halten Sie den Bereich rund um die Maschine frei von Hindernissen (z. B. Staub, Späne, abgeschnittene Werkstückteile etc.).
- Verwenden Sie nur einwandfreies Werkzeug, das frei von Rissen und anderen Fehlern (z. B. Deformationen) ist.
- Entfernen Sie Werkzeugschlüssel und anderes Einstellwerkzeug, bevor Sie die Maschine einschalten.
- Überprüfen Sie die Verbindungen der Maschine vor jeder Verwendung auf ihre Festigkeit.
- Lassen Sie die laufende Maschine niemals unbeaufsichtigt. Schalten Sie die Maschine vor dem Verlassen des Arbeitsbereiches aus und sichern Sie sie gegen unbeabsichtigte bzw. unbefugte Wiederinbetriebnahme.
- Die Maschine darf nur von Personen betrieben, gewartet oder repariert werden, die mit ihr vertraut sind und die über die im Zuge dieser Arbeiten auftretenden Gefahren unterrichtet sind.
- Stellen Sie sicher, dass sich Unbefugte nur in entsprechendem Sicherheitsabstand zur Maschine aufhalten und halten Sie insbesondere Kinder von der Maschine fern.
- Arbeiten Sie immer mit Bedacht und der nötigen Vorsicht und wenden Sie auf keinen Fall übermäßige Gewalt an.
- Überbeanspruchen Sie die Maschine nicht!
- Verbergen Sie lange Haare unter einem Haarschutz.
- Tragen Sie eng anliegende Arbeitsschutzkleidung sowie geeignete Schutzausrüstung (Augenschutz, Staubmaske, die fix montierten Arbeitshandschuhe).
- Tragen Sie bei Arbeiten an der Maschine niemals lockeren Schmuck, lose wegstehende Bekleidung oder Accessoires (z. B. Krawatte, Schal).
- Unterlassen Sie das Arbeiten an der Maschine bei Müdigkeit, Unkonzentriertheit bzw. unter Einfluss von Medikamenten, Alkohol oder Drogen!
- Verwenden Sie die Maschine nicht in Bereichen, in denen Dämpfe von Farben, Lösungsmitteln oder brennbaren Flüssigkeiten eine potenzielle Gefahr darstellen (Brand- bzw. Explosionsgefahr!).
- Setzen Sie die Maschine vor Einstell-, Umrüst-, Reinigungs-, Wartungs- oder Instandhaltungsarbeiten etc. still und trennen Sie die Maschine von der Spannungs- und Druckluftversorgung. Warten Sie vor der Aufnahme von Arbeiten an der Maschine den völligen Stillstand aller Werkzeuge bzw. Maschinenteile ab und sichern Sie die Maschine gegen unbeabsichtigtes Wiedereinschalten.

5.5 Elektrische Sicherheit

- Verwenden Sie nur geeignete Verlängerungskabel.
- Ein beschädigtes oder verheddertes Kabel erhöht die Stromschlaggefahr. Behandeln Sie das Kabel sorgfältig. Benutzen Sie das Kabel niemals zum Tragen, Ziehen oder Abtrennen der Maschine. Halten Sie das Kabel vor Hitze, Öl, scharfen Kanten oder beweglichen Teilen fern.
- Verwenden Sie vorschriftsmäßige Stecker und passende Steckdosen, um die Stromschlaggefahr zu reduzieren.
- Wasser, das in die Maschine eindringt, erhöht die Stromschlaggefahr. Setzen Sie die Maschine keinem Regen oder keiner Nässe aus.
- Benutzen Sie die Maschine nur, wenn der EIN-AUS-Schalter in einwandfreien Zustand ist.



5.6 Spezielle Sicherheitshinweise für diese Maschine

- Arbeiten Sie nur in gut durchlüfteten Räumen.
- Die Maschine darf niemals mit geöffnetem Kabinendeckel betrieben werden.
- Die Maschine ausschließlich mit den fix montierten Sicherheitshandschuhen betreiben.
- Nur geeignetes Strahlmittel verwenden.

5.7 Gefahrenhinweise

5.7.1 Restrisiken

Trotz bestimmungsgemäßer Verwendung können bestimmte Restrisikofaktoren nicht vollständig ausgeräumt werden.

- Verletzungsgefahr der Hände/Finger durch Quetschen zwischen bewegten und festen Teilen
- Verletzungsgefahr durch Kippen der Maschine.
- Verletzungsgefahr durch nicht fachgerechte Wartungstätigkeiten.

5.7.2 Gefährdungssituationen

Bedingt durch Aufbau und Konstruktion der Maschine können Gefährdungssituationen auftreten, die in dieser Bedienungsanleitung wie folgt gekennzeichnet sind:

GEFAHR



Ein auf diese Art gestalteter Sicherheitshinweis weist auf eine unmittelbar gefährliche Situation hin, die zum Tod oder zu schweren Verletzungen führt, wenn sie nicht gemieden wird.

WARNUNG



Ein solcherart gestalteter Sicherheitshinweis weist auf eine möglicherweise gefährliche Situation hin, die zu schweren Verletzungen oder sogar zum Tod führen kann, wenn sie nicht gemieden wird.

VORSICHT



Ein auf diese Weise gestalteter Sicherheitshinweis weist auf eine möglicherweise gefährliche Situation hin, die zu geringfügigen oder leichten Verletzungen führen kann, wenn sie nicht gemieden wird.

HINWEIS



Ein derartig gestalteter Sicherheitshinweis weist auf eine möglicherweise gefährliche Situation hin, die zu Sachschäden führen kann, wenn sie nicht gemieden wird.

Ungeachtet aller Sicherheitsvorschriften sind und bleiben Ihr gesunder Hausverstand und Ihre entsprechende technische Eignung/Ausbildung die wichtigsten Sicherheitsfaktoren bei der fehlerfreien Bedienung der Maschine. **Sicheres Arbeiten hängt von Ihnen ab!**

6 TRANSPORT

Transportieren Sie die Maschine in der Verpackung zum Aufstellort. Zum Manövrieren der Maschine in der Verpackung kann z. B. ein Paletten-Hubwagen oder ein Gabelstapler mit entsprechender Hubkraft verwendet werden. Die Angaben finden Sie im Kapitel Technische Daten. Für einen ordnungsgemäßen Transport beachten Sie die Anweisungen und Angaben auf der Transportverpackung bezüglich Schwerpunkt, Anschlagstellen, Gewicht, einzusetzende Transportmittel sowie vorgeschriebene Transportlage etc. Beachten Sie, dass sich die gewählten Hebeeinrichtungen (Kran, Stapler, Hubwagen, Lastanschlagmittel etc.) in einwandfreiem Zustand befinden. Achten Sie beim Heben, Tragen und Absetzen der Last auf die richtige Körperhaltung.

Heben, Absetzen

- Stellen Sie beim Heben/Absetzen Standfestigkeit her (Beine hüftbreit).
- Last mit gebeugten Knien und geradem Rücken heben/absetzen.
- Last nicht ruckartig anheben/absetzen.

Tragen

- Last mit beiden Händen möglichst körpernah tragen.
- Last mit geradem Rücken tragen.
- Achten Sie beim Transport der zusammengebauten Maschine darauf, diese nur am Maschinenkörper hochheben und nicht an den Anbauteilen.

Wenn Sie die Maschine mit einem Fahrzeug transportieren, sorgen Sie für eine entsprechende Ladungssicherung!



Die Maschine immer ohne eingefülltem Strahlmittel transportieren

7 MONTAGE

7.1 Vorbereitende Tätigkeiten

7.1.1 Lieferumfang

Überprüfen Sie nach Erhalt der Lieferung, ob alle Teile in Ordnung sind. Melden Sie Beschädigungen oder fehlende Teile umgehend Ihrem Händler oder der Spedition. Sichtbare Transportschäden müssen außerdem gemäß den Bestimmungen der Gewährleistung unverzüglich auf dem Lieferschein vermerkt werden, ansonsten gilt die Ware als ordnungsgemäß übernommen.

7.1.2 Anforderungen an den Aufstellort

Der gewählte Aufstellort muss einen passenden Anschluss an die Spannungsversorgung gewährleisten und einen Anschluss an eine Druckluftversorgung aufweisen. Beachten Sie dabei die Sicherheitsanforderungen sowie die Abmessungen der Maschine.

Platzieren Sie die Maschine auf einem ebenen, soliden Untergrund, der das Gewicht der Maschine tragen kann. Der gewählte Aufstellort der Maschine muss den örtlichen Sicherheitsvorschriften entsprechen sowie den ergonomischen Anforderungen an einen Arbeitsplatz mit ausreichenden Lichtverhältnissen erfüllen.

HINWEIS



Der Boden am Aufstellort muss die Last der Maschine tragen können!

Berücksichtigen Sie bei der Bemessung des erforderlichen Raumbedarfs, dass die Bedienung, Wartung und Instandsetzung der Maschine jederzeit ohne Einschränkungen möglich sein muss.

7.1.3 Vorbereitung der Oberflächen

Bevor Sie die Maschine in Betrieb nehmen, entfernen Sie sorgfältig den Korrosionsschutz bzw. Fettrückstände von den blanken Metallteilen. Dies kann mit den üblichen Lösungsmitteln geschehen. Keinesfalls sollten Sie zum Reinigen Nitroverdünnung oder andere Reinigungsmittel verwenden, die den Lack der Maschine angreifen können.

HINWEIS

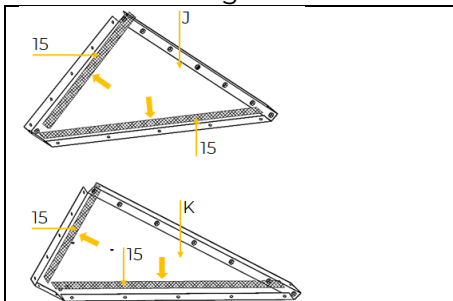


Der Einsatz von Farbverdünnern, Benzin, aggressiven Chemikalien oder Scheuermitteln führt zu Sachschäden an den Oberflächen!

Daher gilt: Bei der Reinigung nur milde Reinigungsmittel verwenden!

7.2 Zusammenbau

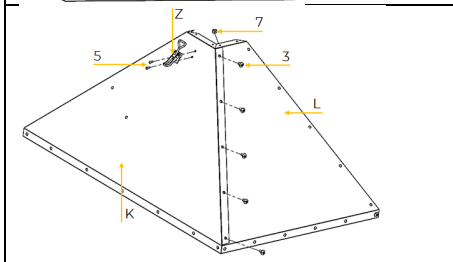
Die Maschine wurde für den Transport demontiert und muss für den Gebrauch wieder zusammengebaut werden. Die elektrische Verbindung und die pneumatische Druckluftversorgung sind herzustellen. Befolgen Sie nachstehende Anleitung (Nummerierungen und Beschriftungen sind ident wie im Lieferumfang und Explosionszeichnung):



1. Trichter:

- Dichtung (15) wie abgebildet auf den äußeren Rand des Hinterteils (J) und Vorderteils (K) kleben

HINWEIS: Dichtung an jedem Seitenende 10mm überstehen lassen!



- Trichterklappenverriegelung (Z) mit Schrauben (5) wie abgebildet am Trichtervorderteil (K) fixieren
- Trichtervorderteil (K) und Trichterseitenteil (L) wie abgebildet platzieren und mit Schrauben (3) und Muttern (7) fixieren

- Schrauben noch nicht ganz festziehen

HINWEIS: Alle Ecken mit der überstehenden Dichtung abdichten!

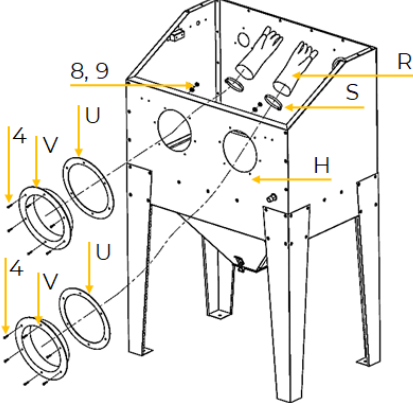
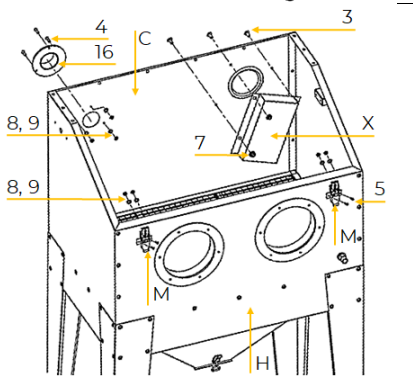
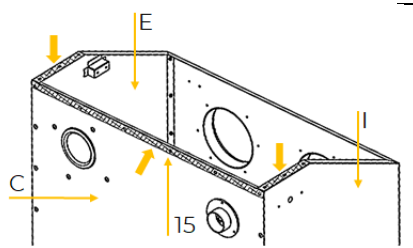
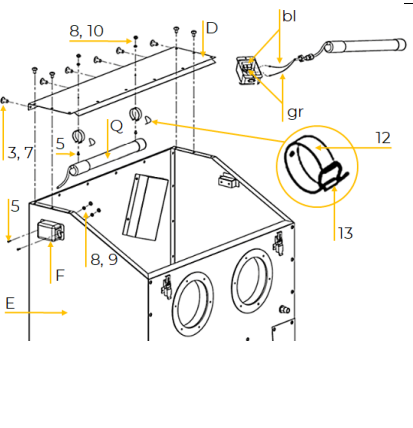
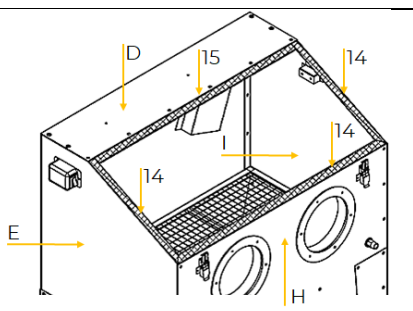


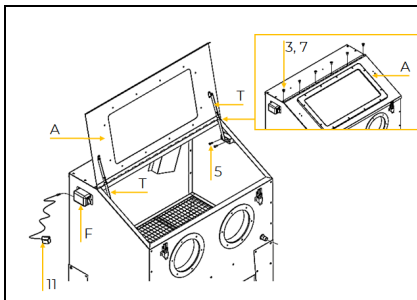
	<ul style="list-style-type: none">• Trichtervorderteil (K) und zweites Trichterseitenteil (L) wie abgebildet platzieren und mit Schrauben (3) und Muttern (7) fixieren• Schrauben noch nicht ganz festziehen <p>HINWEIS: Alle Ecken mit der überstehenden Dichtung abdichten!</p>
	<ul style="list-style-type: none">• Trichterhinterteil (J) wie abgebildet platzieren und mit Schrauben (3) und Muttern (7) fixieren• Schrauben noch nicht ganz festziehen <p>HINWEIS: Alle Ecken mit der überstehenden Dichtung abdichten!</p>
	<p>2. Trichterklappe:</p> <ul style="list-style-type: none">• Die 4 Schrauben (t) am Trichterboden festziehen• Dichtung (15) wie abgebildet um den Trichterboden kleben• Trichterbodenplatte (Y) mit Schrauben (5) und Unterlegscheiben (9) wie abgebildet am Trichter fixieren• Trichterklappe (N) mit Schrauben (3) wie abgebildet am Trichterhinterteil (J) fixieren
	<p>3. Verbindungsstücke montieren:</p> <ul style="list-style-type: none">• Verbindungsstücke (P) wie abgebildet an den Innenecken des Trichters mit Schrauben (5) und Unterlegscheiben (9) fixieren• Alle Schrauben am Trichter festziehen
	<p>4. Dichtung aufkleben:</p> <ul style="list-style-type: none">• Dichtung (15) wie abgebildet auf den äußeren Rand der Seitenteile (L) kleben <p>HINWEIS: Dichtung an jedem Seitenende 30mm überkleben!</p>
	<p>5. Linkes Seitenteil:</p> <ul style="list-style-type: none">• Linkes Seitenteil (E) wie abgebildet platzieren und mit Schrauben (3) am Trichter fixieren• Zuerst nur die beiden mittleren Löcher verbinden• Schrauben noch nicht ganz festziehen <p>HINWEIS: Auf korrekte Richtung von Seitenteil (E) achten!</p>



	<p>6. Rechtes Seitenteil:</p> <ul style="list-style-type: none">• Rechtes Seitenteil (I) wie abgebildet platzieren und mit Schrauben (3) am Trichter fixieren• Zuerst nur die beiden mittleren Löcher verbinden• Schrauben noch nicht ganz festziehen <p>HINWEIS: Auf korrekte Richtung von Seitenteil (I) achten!</p>
	<p>7. Dichtung aufkleben:</p> <ul style="list-style-type: none">• Dichtung (15) wie abgebildet auf den äußeren Rand der Seitenteile (E, I) und Trichterhinterteil (J) kleben
	<p>8. Hinterteil und Standfüße:</p> <ul style="list-style-type: none">• Hinterteil (C) und Standfüße (G) wie abgebildet platzieren und mit Schrauben (3) und Muttern (7) am Trichter fixieren• Zuerst die drei mittleren Schrauben (1.), dann alle anderen Schrauben festziehen
	<p>9. Dichtung aufkleben:</p> <ul style="list-style-type: none">• Dichtung (15) wie abgebildet auf den äußeren Rand der Seitenteile (E, I) und Trichtervorderteil (K) kleben
	<p>10. Vorderteil und Standfüße:</p> <ul style="list-style-type: none">• Vorderteil (H) und Standfüße (G) wie abgebildet platzieren und mit Schrauben (3) und Muttern (7) am Trichter fixieren• Zuerst die drei mittleren Schrauben (1.), dann alle anderen Schrauben festziehen
	<p>11. Gitter, Sandstrahlpistole und Ansaugrohr:</p> <ul style="list-style-type: none">• Strahlmittelschlauch (s) wie abgebildet durch das Gitter (B) führen und mit Ansaugrohr (O) verbinden• Gitter (B) in die Kabine einlegen.• Ansaugrohr (O) mit Schrauben (3) und Muttern (7) am Trichtervorderteil (K) fixieren• Luftschlauch (a) wie abgebildet mit Druckluftverbinder (i) am Vorderteil (H) fixieren (mit Teflonband abdichten!)



	<p>12. Sicherheitshandschuhe:</p> <ul style="list-style-type: none">• Montagering (U) und Handschuhaufnahme (V) wie abgebildet am Vorderteil (H) mit Schrauben (4), Unterlegscheiben (9) und Muttern (8) fixieren• Sicherheitshandschuhe (R) wie abgebildet mit Handschuhklemmen (S) an der Handschuhaufnahme fixieren
	<p>13. Absauganschluss, Abluftabdeckung und Deckelverriegelung:</p> <ul style="list-style-type: none">• Absauganschluss (16) wie abgebildet am Hinterteil (C) mit Schrauben (4), Unterlegscheiben (9) und Muttern (8) fixieren• Abluftabdeckung (X) wie abgebildet am Hinterteil (C) mit Schrauben (3) und Muttern (7) fixieren• Deckelverriegelung (M) wie abgebildet am Vorderteil (H) mit Schrauben (5), Unterlegscheiben (9) und Muttern (8) fixieren
	<p>14. Dichtung aufkleben:</p> <ul style="list-style-type: none">• Dichtung (15) wie abgebildet auf den äußeren Rand der Seitenteile (E, I) und Hinterteil (C) kleben
	<p>15. Oberteil, LED-Lampe und EIN-AUS-Schalter:</p> <ul style="list-style-type: none">• Lampenklemmen (12) wie abgebildet am Oberteil (D) mit Schrauben (5), Federringen (10) und Muttern (8) fixieren• LED-Lampe (Q) wie abgebildet in die Lampenklemmen (12) einsetzen• Mit Kabelbindern (13) wie abgebildet sichern• Oberteil (D) wie abgebildet an der Kabine mit Schrauben (3) und Muttern (7) fixieren• Lampenkabel mit EIN-AUS-Schalter verbinden (bl↔bl und gr↔gr)• EIN-AUS-Schalter (F) wie abgebildet am linken Seitenteil mit Schrauben (5), Unterlegscheiben (9) und Muttern (8) fixieren
	<p>16. Dichtung aufkleben:</p> <ul style="list-style-type: none">• Dichtung (14, 15) wie abgebildet auf den äußeren Rand der Seitenteile (E, I) und Vordererteil (H) kleben

**17. Deckel und Netzteil:**

- Deckel (A) wie abgebildet an der Kabinel mit Schrauben (3) und Muttern (7) fixieren
- Deckelsstütze (T) wie abgebildet an der Kabine mit Schrauben (5) fixieren
- Netzteil (11) am EIN-AUS-Schalter (F) einstecken

7.3 Elektrischer Anschluss**WARNUNG****Gefährliche elektrische Spannung!**

Verletzungsgefahr durch gefährliche elektrische Spannung!

- Das Anschließen der Maschine an die Spannungsversorgung sowie die damit verbundenen Überprüfungen dürfen nur von einer Elektrofachkraft durchgeführt oder unter Anleitung und Aufsicht einer Elektrofachkraft vorgenommen werden!

- Prüfen Sie, ob die Speisespannung und die Frequenz den Angaben der Maschine entsprechen.

HINWEIS**Abweichung der Speisespannung und der Frequenz!**

Eine Abweichung vom Wert der Speisespannung von $\pm 5\%$ ist zulässig. Im Speisernetz der Maschine muss eine Kurzschlussicherung vorhanden sein!

- Verwenden Sie ein Versorgungskabel, das den elektrischen Anforderungen entspricht (z.B. H07RN, H05RN) und entnehmen Sie den erforderlichen Querschnitt des Versorgungskabels einer Strombelastbarkeitstabelle. Achten Sie dabei auf die Maßnahmen zum Schutz gegen mechanische Beschädigungen.
- Stellen Sie sicher, dass die Spannungsversorgung mit einem Fehlerstrom-Schutzschalter geschützt ist.
- Schließen Sie die Maschine nur an eine ordnungsgemäß geerdete Steckdose an.
- Achten Sie bei der Benützung eines Verlängerungskabels auf die zur Anschlussleistung der Maschine passenden Dimension. Die Anschlussleistung finden Sie in den technischen Daten, die Zusammenhänge von Leitungsquerschnitt und Leitungslängen entnehmen Sie der Fachliteratur oder informieren Sie sich bei einem Fachelektriker.
- Ein beschädigtes Kabel ist umgehend zu erneuern.

HINWEIS

Der Betrieb ist nur mit einer Fehlerstromschutzeinrichtung (RCD) mit maximalem Fehlerstrom von 30 mA zulässig.

7.4 Pneumatischer Anschluss

Druckluftversorgung an Druckluftanschluss (1) anschließen und den Arbeitsdruck lt. technischen Daten einstellen. Die Druckluft muss trocken und ölfrei sein.

8 BETRIEB

Betreiben Sie die Maschine nur im einwandfreien Zustand. Vor jedem Betrieb ist eine Sichtprüfung der Maschine durchzuführen. Sicherheitseinrichtungen, elektrische und pneumatische Leitungen und Bedienelemente sind genauestens zu kontrollieren. Prüfen Sie Schraubverbindungen auf Beschädigung und festen Sitz.



8.1 Betriebshinweise

- Vor dem Betrieb die Dichtheit der Kabine überprüfen
- Den Sandstrahl nicht direkt gegen Hände, Filter, Schlauch und Sichtfenster richten.
- Es gibt verschiedene Strahlmittel für unterschiedliche Aufgaben. Wählen Sie das geeignete Strahlmittel. Die nachstehende Tabelle enthält Vorschläge für verschiedene Materialien.

Material	Strahlmittel	Material	Strahlmittel
Holz	Korund	Motorteile	Soda, Nussschalen
Aluminium, Edelstahl	Glasperlen	Stein, Beton	Nussschalen

Um eine exakte Auswahl zu treffen, wenden Sie sich direkt an einen Hersteller von Strahlmitteln.

8.2 Bedienung

- Trichter der Kabine mit geeignetem Strahlmittel befüllen
- Erforderliche Düse auf die Sandstrahlpistole schrauben
- Werkstück in die Kabine legen und Deckel schließen
- Druckluftversorgung starten
- LED-Lampe einschalten
- Hände in die fix montierten Sicherheitshandschuhe stecken
- Werkstück halten und mit der Sandstrahlpistole das Werkstück mit gleichmäßigen Bewegungen bearbeiten
- Nach beendeter Arbeit Druckluftversorgung stoppen, Werkstück entnehmen und LED-Lampe ausschalten

8.2.1 LED-Lampe ein- und ausschalten

	<p>Einschalten EIN-AUS-Schalter auf Position EIN (I) stellen</p> <p>Ausschalten EIN-AUS-Schalter auf Position AUS (O) stellen</p>
--	---

9 REINIGUNG, WARTUNG, LAGERUNG, ENTSORGUNG

WARNUNG



Gefahr durch elektrische Spannung und Luftdruck!

Das Hantieren an der Maschine bei aufrechter Spannungs-, sowie Druckluftversorgung kann zu schweren Verletzungen oder zum Tod führen.

- Maschine vor Wartungs- bzw. Instandhaltungsarbeiten stets von der Spannungs- und Druckluftversorgung trennen und gegen unbeabsichtigtes Wiedereinschalten sichern!

9.1 Reinigung

Regelmäßige Reinigung garantiert die lange Lebensdauer Ihrer Maschine und ist Voraussetzung für deren sicheren Betrieb.

HINWEIS



Falsche Reinigungsmittel können den Lack der Maschine angreifen. Verwenden Sie zum Reinigen keine Lösungsmittel, Nitroverdünnung oder andere Reinigungsmittel, die den Lack der Maschine beschädigen können.

Beachten Sie die Angaben und Hinweise des Reinigungsmittelherstellers.

- Entfernen Sie nach jedem Einsatz Späne und Schmutzpartikel von der Maschine.
- Bereiten Sie die Oberflächen auf und schmieren Sie die blanken Maschinenteile mit einem säurefreien Schmieröl ein (z. B. Rostschutzmittel WD40).

9.2 Wartung

Die Maschine ist wartungsarm und nur wenige Teile müssen gewartet werden. Störungen oder Defekte, die Ihre Sicherheit beeinträchtigen, müssen umgehend behoben werden!

- Prüfen Sie vor jedem Betrieb den einwandfreien Zustand der Sicherheitseinrichtungen.
- Überprüfen Sie regelmäßig den einwandfreien und lesbaren Zustand der Warn- und Sicherheitsaufkleber der Maschine.
- Verwenden Sie nur einwandfreies und geeignetes Werkzeug.
- Verwenden Sie ausschließlich vom Hersteller empfohlene Original-Ersatzteile.



9.2.1 Wartungsplan

Art und Grad des Maschinenverschleißes hängen in hohem Maß von den Betriebsbedingungen ab. Die nachfolgend angeführten Intervalle gelten bei Verwendung der Maschine innerhalb der technischen Grenzen:

Intervall	Komponenten	Maßnahme
vor Arbeitsbeginn	<ul style="list-style-type: none"> • Maschine • Maschine 	<ul style="list-style-type: none"> • reinigen • Dichtheit prüfen
1 x pro Woche	<ul style="list-style-type: none"> • Schläuche 	<ul style="list-style-type: none"> • auf Beschädigung prüfen ggf wechseln
bei Bedarf	<ul style="list-style-type: none"> • Luftfilter • Strahlmittel • Sichtfensterschutzfolie 	<ul style="list-style-type: none"> • reinigen, ggf wechseln • wechseln • bei Trübung wechseln

9.3 Lagerung

Lagern Sie die Maschine bei Nichtgebrauch an einem trockenen, frostsicheren und versperrbaren Ort. Trennen Sie die Maschine von der Spannungs- und Druckluftversorgung. Stellen Sie sicher, dass Unbefugte und insbesondere Kinder keinen Zugang zur Maschine haben.

HINWEIS



Bei unsachgemäßer Lagerung können wichtige Bauteile beschädigt und zerstört werden. Lagern Sie verpackte oder bereits ausgepackte Teile nur unter den vorgesehenen Umgebungsbedingungen!

9.4 Entsorgung



Beachten Sie die nationalen Abfallbeseitigungs-Vorschriften. Entsorgen Sie die Maschine, Maschinenkomponenten oder Betriebsmittel niemals im Restmüll. Kontaktieren Sie gegebenenfalls Ihre lokalen Behörden für Informationen bezüglich der verfügbaren Entsorgungsmöglichkeiten. Wenn Sie bei Ihrem Fachhändler eine neue Maschine oder ein gleichwertiges Gerät kaufen, ist dieser in bestimmten Ländern verpflichtet, Ihre alte Maschine fachgerecht zu entsorgen.

10 FEHLERBEHEBUNG

WARNUNG



Gefahr durch elektrische Spannung und Luftdruck!

Das Hantieren an der Maschine bei aufrechter Spannungs-, sowie Druckluftversorgung kann zu schweren Verletzungen oder zum Tod führen.

- Maschine vor Wartungs- bzw. Instandhaltungsarbeiten stets von der Spannungs- und Druckluftversorgung trennen und gegen unbeabsichtigtes Wiedereinschalten sichern!

Viele mögliche Fehlerquellen können bei ordnungsgemäßem Anschluss der Maschine an die Spannungsversorgung (Druckluftversorgung) bereits im Vorfeld ausgeschlossen werden. Sollten sie sich außer Stande sehen, erforderliche Reparaturen ordnungsgemäß zu verrichten, und/oder besitzen sie die vorgeschriebene Ausbildung dafür nicht, ziehen sie immer einen Fachmann zum Beheben des Problems hinzu.

Fehler	Mögliche Ursache	Behebung
Maschine läuft nicht	<ul style="list-style-type: none"> • Sandstrahlpistole defekt • Keine Druckluftversorgung 	<ul style="list-style-type: none"> • Reparieren, ggf wechseln • Druckluftversorgung herstellen
Schlechtes Strahlergebnis	<ul style="list-style-type: none"> • Zu geringe Druckluftleistung • Zu geringer Arbeitsluftdruck • Abgenutztes, falsches Strahlmittel • Strahlmittelschlauch verstopft 	<ul style="list-style-type: none"> • Druckluftversorgung anpassen • Arbeitsluftdruck erhöhen • Strahlmittel wechseln • Strahlmittelschlauch reinigen
Zu viel Staub in der Kabine	<ul style="list-style-type: none"> • Luftfilter verschmutzt • Zu viel Strahlmittel in der Kabine 	<ul style="list-style-type: none"> • Reinigen, ggf wechseln • Weniger Strahlmittel verwenden



11 PREFACE (EN)

Dear Customer!

This manual contains information and important notes for safe commissioning and handling of the sandblaster cabinet SK220_230V, hereinafter referred to as “machine” in this document.



This manual is part of the machine and must not be removed. Save it for later reference and if you let other people use the machine, add this manual to the machine.

Please pay special attention to the chapter safety!

Before first use read this manual carefully. It eases the correct use of the machine and prevents misunderstanding and damages of machine.

Due to constant advancements in product design, construction, illustrations and contents may deviate slightly. If you notice any errors, please inform us.

We reserve the right to make technical changes!

Check the goods immediately after receipt and note any complaints on the consignment note when taking over the goods from the deliverer!

Transport damage must be reported to us separately to us within 24 hours.

HOLZMANN MASCHINEN GmbH cannot accept any liability for transport damage that has not been reported.

Copyright

© 2024

This documentation is protected by copyright. All rights reserved! In particular, the reprint, translation and extraction of photos and illustrations will be prosecuted.

The place of jurisdiction is the regional court Linz or the court responsible for 4170 Haslach is valid.

Customer service contact

HOLZMANN MASCHINEN GmbH

4170 Haslach, Marktplatz 4

AUSTRIA

Tel +43 7289 71562 - 0

info@holzmann-maschinen.at



12 SAFETY

This section contains information and important notes on the safe commissioning and handling of the machine.



For your safety, read this manual carefully before commissioning. This will enable you to handle the machine safely and thus prevent misunderstandings as well as personal injury and damage to property. Pay special attention to the symbols and pictograms used on the machine as well as the safety information and danger warnings!

12.1 Intended use of the machine

The machine is designed exclusively for the following activities:

Removal of rust and cleaning of metal, wood and stone workpieces with the sand blasting gun integrated in the machine while the cabin is closed, within the prescribed technical limits.

NOTE



HOLZMANN MASCHINEN GmbH assumes no responsibility or warranty for any other use or use beyond this and for any resulting damage to property or injury.

12.1.1 Technical restrictions

The machine is designed for the work under the following conditions:

Relative humidity	max. 70 %
Temperature (operation)	+10 °C to +40 °C
Temperature (storage, transport)	-25 °C to +55 °C

12.1.2 Prohibited applications / Dangerous misuse

- Operating the machine outdoors.
- Operating the machine with quartz sand as blast media.
- Operating the machine without adequate physical and mental fitness.
- Operating the machine without knowledge of the manual.
- Modifying the machine design.
- Operating the machine in a potentially explosive environment.
- Operating the machine outside the technical limits specified in this manual.
- Removing of the safety markings attached to the machine.
- Modifying, circumventing or disabling the safety devices of the machine.
- Machining of materials with dimensions outside the limits specified in this manual.
- Cleaning the machine with water, neither with the power switched on nor with the power switched off.

The non-intended use or the disregard of the explanations and instructions described in this manual will result in the expiration of all warranty claims and compensation claims for damages against HOLZMANN MASCHINEN GmbH.

12.2 User requirements

The machine is designed to be operated by one person. The prerequisites for operating the machine are physical and mental fitness as well as knowledge and understanding of the operating instructions. Persons who, due to their physical, sensory or mental capabilities, inexperience or lack of knowledge, are unable to operate the machine safely must not use the machine without supervision or instruction by a responsible person.

Basic knowledge of metalworking especially the correlation of material, tool, feed and speeds.

Please note that locally applicable laws and regulations determine the minimum age of the operator and may restrict the use of this machine!


Work on electrical components or equipment may only be carried out by a qualified electrician or under the guidance and supervision of a qualified electrician.

Put on your personal protective equipment before working on the machine.

12.3 Safety devices

The machine is equipped with the following safety devices:



	<ul style="list-style-type: none">• Interlocking movable guard:• Lockable cabin cover with window• Fix mounted safety gloves
---	--

12.4 General safety instructions

To avoid malfunctions, damage and health impairments when working with the machine, the following points must be observed in addition to the general rules for safe working:

- Check the machine for completeness and function before starting. Only use the machine if the separating and other non-separating protective devices required for machining have are fitted.
- Make sure that the guards are in good working order and properly maintained.
- Select a level, vibration-free surface as the installation area.
- Ensure sufficient space around the machine.
- Ensure sufficient lighting conditions at the workplace to avoid stroboscopic effects.
- Ensure a clean working environment.
- Keep the area around the machine free of obstacles (e.g. dust, chips, cut-off workpiece parts, etc.).
- Only use tools that are in perfect condition and free of cracks and other defects (e.g. deformations).
- Remove tool keys and other setting tools before switching on the machine.
- Check the machine's connections for strength before each use.
- Never leave the running machine unattended. Switch off the machine before leaving the working area and secure it against unintentional or unauthorized restarting.
- The machine may only be operated, maintained or repaired by persons who are familiar and who have been informed about the dangers arising from this work.
- Ensure that unauthorized persons keep a safety distance from the machine and keep children away from the machine.
- Always work with care and the necessary caution and never use excessive force.
- Do not overload the machine.
- Hide long hair under hair protection.
- Wear close fitting protective work clothing and suitable protective equipment (eye protection, dust mask, fix mounted safety gloves).
- Never wear loose jewellery, loose clothing or accessories (e.g. tie, scarf).
- Do not work on the machine if you are tired, not concentrated or under the influence of medication, alcohol or drugs!
- Connect the machine to a suitable dust collection system.
- Do not use the machine in areas where vapours of paints, solvents or flammable liquids represent a potential danger (danger of fire or explosion!).
- Shut down the machine and disconnect it from the power and compressed air supply, before adjustment, changeover, cleaning, maintenance or repair work, etc. Before starting work on the machine, wait until all tools or machine parts have come to a complete standstill and secure the machine against unintentional restart.

12.5 Electrical safety

- Only use suitable extension cables.
- A damaged or tangled cable increases the risk of electric shock. Handle the cable with care. Never use the cable to carry, pull or disconnect the power tool. Keep the cable away from heat, oil, sharp edges or moving parts.
- Proper plugs and outlets reduce the risk of electric shock.
- Water entry into the machine increases the risk of electric shock. Do not expose the machine to rain or moisture.
- Use the machine only when the ON-OFF switch is in good working order.



12.6 Special safety instructions for this machine

- Work only in well-ventilated rooms!
- The machine must never be operated with the cabin cover open.
- Only operate the machine with the fix mounted safety gloves.
- Only use suitable blast media.

12.7 Hazard warnings

12.7.1 Residual risks

Despite intended use, certain residual risk factors remain.

- Risk of injury to hands/fingers due to crushing between moving and fixed parts.
- Risk of injury due to the machine tipping over.
- Risk of injury due to improper maintenance activities.

12.7.2 Hazardous situations

Due to the structure and construction of the machine, hazardous situations may occur which are identified in this manual as follows:

DANGER



A safety instruction designed in this way indicates an imminently hazardous situation which, if not avoided, will result in death or serious injury.

WARNING



A safety instruction designed in this way indicates a potentially hazardous situation which, if not avoided, could result in death or serious injury.

CAUTION



A safety instruction designed in this way indicates a possibly hazardous situation which, if not avoided, may result in minor or moderate injury.

NOTE



A safety notice designed in this way indicates a potentially hazardous situation which, if not avoided, may result in property damage.

Regardless of all safety regulations, your common sense and your appropriate technical aptitude/training are and remain the most important safety factors in the error-free operation of the machine. **Safe working depends on you!**

13 TRANSPORT

Transport the machine in its packaging to the place of installation. To manoeuvre the machine in the packaging, a pallet truck or forklift truck with the appropriate lifting force can be used, for example. The specifications can be found in the chapter Technical data. For proper transport, also observe the instructions and information on the transport packaging regarding centre of gravity, lifting points, weight, means of transport to be used as well as the prescribed transport position etc. Ensure that the selected lifting equipment (crane, forklift, pallet truck, load sling, etc.) is in perfect condition. Ensure the correct body posture when lifting, carrying and setting down the load.

Lifting / Setting down

- When lifting/setting down, ensure that you are standing firmly (legs hip-width apart).
- Lift/set down load with knees bent and back straight.
- Do not lift/set down load with a jerk.

Carrying

- Carry load with both hands as close to body as possible.
- Carry load with straight back.
- When transporting the assembled machine, ensure to lift it only by the machine body and not by the attachments.

If you transport the machine with a vehicle, ensure that the load is secured appropriately!
Always transport the machine without the blast media filled in.



14 ASSEMBLY

14.1 Preparation

14.1.1 Check delivery content

Check the delivery immediately for transport damage and missing parts. Report any damage or missing parts to your dealer or the shipping company immediately. Visible transport damage must also be noted immediately on the delivery note in accordance with the provisions of the warranty, otherwise the goods are deemed to have been properly accepted.

14.1.2 Requirements for the installation site

The selected installation site must ensure a suitable connection to the power supply and have a connection to a compressed air supply. Observe the safety requirements and the dimensions of the machine.

Place the machine on a level, solid surface that can support the weight of the machine. The chosen installation site of the machine must comply with the local safety regulations as well as the ergonomic requirements for a workplace with sufficient lighting conditions.

NOTE



The floor at the installation site must be able to bear the load of the machine!

When dimensioning the required space, take into account that the operation, maintenance and repair of the machine must be possible without restrictions at all times.

14.1.3 Preparation of the surfaces

Before putting the machine into operation, carefully remove the corrosion protection or grease residues from the bare metal parts. This can be done with the usual solvents. Under no circumstances should you use nitro thinners or other cleaning agents, as these can attack the machine's finish.

NOTE



The use of paint thinners, petrol, aggressive chemicals or scouring agents will damage the surfaces!

Therefore: Use only mild cleaning agents!

14.2 Assemble

The machine has been disassembled for transport and must be reassembled before use. The electrical connection and the pneumatic compressed air supply must be made. Follow the instructions below (Numbering and lettering are identical to those in the delivery content and exploded view):

	<p>1. Funnel:</p> <ul style="list-style-type: none">Stick sealing (15) on the outer edge of funnel back plate (J) and funnel front plate (K) as shown <p>NOTE: Ensure to stick sealing 10mm exceed for every edge end</p>
	<ul style="list-style-type: none">Fix the front plate lock (Z) on the funnel front plate (K) as shown and fix it with screws (5)Place the funnel front plate (K) and a funnel side plate (L) as shown and fix it with screws (3) and nuts (7)Do not tighten the screws completely <p>NOTE: Seal all corners with exceeded sealing!</p>



	<ul style="list-style-type: none"> Place the funnel front plate (K) and the other funnel side plate (L) as shown and fix it with screws (3) and nuts (7) Do not tighten the screws completely <p>NOTE: Seal all corners with exceeded sealing!</p>
	<ul style="list-style-type: none"> Place the funnel back plate (J) as shown and fix it with screws (3) and nuts (7) Do not tighten the screws completely <p>NOTE: Seal all corners with exceeded sealing!</p>
	<p>2. Funnel bottom cap:</p> <ul style="list-style-type: none"> Tighten the 4 screws (t) at funnel bottom Stick sealing (15) as shown around the funnel bottom Fix the funnel bottom plate (Y) on the funnel as shown with screws (5) and washers (9) Fix the funnel bottom cap (N) on the funnel back plate (J) as shown with screws (3)
	<p>3. Assemble connection piece:</p> <ul style="list-style-type: none"> Fix the connection pieces (N) on the inside corners of the funnel as shown and fix it with screws (5) and washers (9) Tighten all screws of the funnel
	<p>4. Stick sealing:</p> <ul style="list-style-type: none"> Stick sealing (15) on the outer edge of the funnel side plates (L) as shown <p>NOTE: Turn over the sealing from the corners not less than 30 mm!</p>
	<p>5. Left plate:</p> <ul style="list-style-type: none"> Place the left plate (E) as shown and fix it on the funnel with screws (3) Connect firstly from the middle two holes of plate Do not tighten the screws completely <p>NOTE: Make sure to assembly the plate (E) in correct direction!</p>

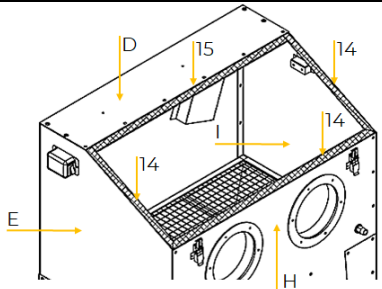
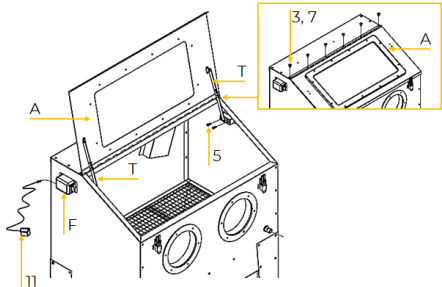


	<p>6. Right plate:</p> <ul style="list-style-type: none">• Place the right plate (I) as shown and fix it on the funnel with screws (3)• Connect firstly from the middle two holes of plate• Do not tighten the screws completely <p>NOTE: Make sure to assembly the plate (I) in correct direction!</p>
	<p>7. Stick sealing:</p> <ul style="list-style-type: none">• Stick sealing (15) on the outer edge of the side plates (E, I) and funnel back plate (J) as shown
	<p>8. Back plate and foot:</p> <ul style="list-style-type: none">• Place the back plate (C) and the feet (G) as shown and fix it on the funnel with screws (3) and nuts (7)• Firstly tighten the middle thre screws (1.), then tighten all other screws
	<p>9. Stick sealing:</p> <ul style="list-style-type: none">• Stick sealing (15) on the outer edge of the side plates (E, I) and funnel front plate (K) as shown
	<p>10. Front plate and foot:</p> <ul style="list-style-type: none">• Place the front plate (H) and the feet (G) as shown and fix it on the funnel with screws (3) and nuts (7)• Firstly tighten the middle thre screws (1.), then tighten all other screws



	<p>11. Grid, sand blasting gun and pick up tube:</p> <ul style="list-style-type: none"> • Insert the blast media hose (s) through the grid (B) and connect it with the pick up tube (O) • Put the grid (B) inside the cabinet • Fix the pick up tube (O) on the funnel front plate with screws (3) and nuts (7) • Fix the air hose (a) with the compressed air connector (i) in the front plate (H) as shown (seal with teflon tape!)
	<p>12. Safety gloves:</p> <ul style="list-style-type: none"> • Fix the mounting ring (U) and the glove seats (V) on the front plate (H) as shown and fix it with screws (4), washers (9) and nuts (8) • Fix the safety gloves (R) to glove seat as shown with the glove clamps (S)
	<p>13. Dust collector plug, suction board and cover lock</p> <ul style="list-style-type: none"> • Fix the dust collector plug (16) on the back plate (C) as shown and fix it with screws (4), washers (9) and nuts (8) • Fix the suction board (X) on the back plate (C) as shown and fix it with screws (3) and nuts (7) • Fix the cover lock (M) on the front plate (H) as shown using screws (5), washers (9) and nuts (8)
	<p>14. Stick sealing:</p> <ul style="list-style-type: none"> • Stick sealing (15) on the outer edge of the side plates (E, I) and back plate (K) as shown
	<p>15. Top plate, LED-lampe and ON-OFF switch:</p> <ul style="list-style-type: none"> • Fix lamp clamps (12) on the top plate (D) as shown with screws (5), spring washers (10) and nuts (8) • Put the LED-lamp (Q) into the lamp clamp (12) as shown • Secure with cable ties (13) as shown • Fix the top plate (D) on the cabinet as shown with screws (3) and nuts (7) • Connect the lamp wire to the ON-OFF-switch (bl ↔ bl and gr ↔ gr) • Fix the ON-OFF-switch (F) on the left plate using screws (5), washers (9) and nuts (8)



	16. Stick sealing: <ul style="list-style-type: none">Stick sealing (14, 15) on the outer edge of the side plates (E, I) and front plate (K) as shown
	17. Cover and AC-adapter <ul style="list-style-type: none">Fix the cover (A) on the cabinet as shown with screws (3) and nuts (7)Fix the support frame (T) on the cabinet as shown with screws (5)Connect the AC adapter (11) to the ON-OFF switch (F)

14.3 Electrical connection

WARNING

**Dangerous electrical voltage!**

Risk of injury due to dangerous electrical voltage!

- The machine may only be connected to the power supply and the associated checks carried out by a qualified electrician or under the instruction and supervision of a qualified electrician!

- Check, whether the supply voltage and the frequency correspond to the specifications of the machine.

NOTE

**Deviation of the supply voltage and frequency!**

A deviation from the value of the supply voltage of $\pm 5\%$ is permissible.

A short-circuit fuse must be provided in the power supply system of the machine!

- Use a supply cable that fulfils the electrical requirements (e.g. H07RN, H05RN) and take the required cross-section of the supply cable from a current carrying capacity table. Pay attention to the measures for protection against mechanical damage.
- Make sure that the power supply is protected by a residual current circuit breaker.
- Connect the machine only to a properly grounded outlet.
- When using an extension cable, make sure that the dimension matches the connected load of the machine. The connection power can be found in the technical data, the correlation of cable cross-section and cable lengths can be found in the technical literature or obtain information from a specialist electrician.
- A damaged cable must be replaced immediately.

NOTE



Operation is only permitted with residual current device (RCD) with maximum residual current of 30 mA.

14.4 Pneumatic connection



Connect the compressed air supply to the compressed air connector (1) and set the working pressure according to the technical data.

The compressed air must be dry and oil-free.



15 OPERATION

Only operate the machine when it is in a perfect condition. Before each operation, a visual inspection of the machine must be carried out. Safety devices, electrical and pneumatic lines and operating elements must be checked carefully. Check screw connections for damage and tight fit.

15.1 Operating instructions

- Before use check the sealing performance.
- Do not aim the sandblast directly at hands, filter, hose or window.
- There are different blast medias for different tasks. Select the appropriate media. The table below contains suggestions for different materials.


Material	Blast media	Material	Blast media
Wood	Corundum	Motor parts	Sode, nut shells
Aluminum, stainless steel	Glass beads	Stone, concrete	Nut shells

To make an exact selection, contact a blast media manufacturer directly.

15.2 Handling

- Fill the funnel of the cabin with suitable blast media
- Screw the required nozzle onto the sand blasting gun
- Place the workpiece in the cabin and close the cover
- Start the compressed air supply
- Switch on the LED lamp
- Put your hands into the fix mounted safety gloves
- Hold the workpiece and use the sandblasting gun to process the workpiece with even movements.
- After work is complete, stop the compressed air supply, remove the workpiece and switch off the LED lamp

15.2.1 Switch the LED-lamp on and off

	<p>Switch on Set ON-OFF switch in position ON (I)</p> <p>Ausschalten Set ON-OFF switch in position OFF (0)</p>
---	--

16 CLEANING, MAINTENANCE, STORAGE, DISPOSAL

WARNING



Danger due to electrical voltage and air pressure!

Working on the machine with the power and compressed air supply still on can lead to serious injuries or death.

→ Always disconnect the machine from the power and compressed air supply before maintenance or repair work and secure it against unintentional reconnection!

16.1 Cleaning

Regular cleaning guarantees the long service life of your machine and is a prerequisite for its safe operation.

NOTE



Incorrect cleaning products can attack the finish of the machine. Do not use any solvents, nitro thinners or other cleaning products that could damage the machine's finish.

Observe the specifications and instructions of the cleaning agent manufacturer.

- Remove chips and dirt particles from the machine after each use with a proper tool.
- Prepare the surfaces and lubricate the bare machine parts with an acid-free lubricating oil (e.g. WD40 rust inhibitor).

16.2 Maintenance

The machine is low-maintenance and only a few parts need to be serviced. Malfunctions or defects that could affect your safety must be repaired immediately!

- Before each operation, check the perfect condition of the safety devices.



- Regularly check the perfect and legible condition of the warning and safety labels of the machine.
- Use only proper and suitable tools.
- Use only original spare parts recommended by the manufacturer.

16.2.1 Maintenance plan

The type and degree of machine wear depends to a large extent on the operating conditions. The following intervals apply when the machine is used within the technical limits:

Intervall	Components	Action
before usage	<ul style="list-style-type: none"> • machine • machine 	<ul style="list-style-type: none"> • cleaning • check sealing performance
once a week	<ul style="list-style-type: none"> • hoses 	<ul style="list-style-type: none"> • check and replace, if damaged
if required	<ul style="list-style-type: none"> • air filter 	<ul style="list-style-type: none"> • clean and replace, if necessary
	<ul style="list-style-type: none"> • blast media 	<ul style="list-style-type: none"> • change
	<ul style="list-style-type: none"> • protection film from window 	<ul style="list-style-type: none"> • change in case of clouding

16.3 Storage

Store the machine in a dry, frost-proof and lockable place when not in use. Disconnect the machine from the power and compressed air supply. Make sure that unauthorised persons and especially children do not have access to the machine.

NOTE



Improper storage can damage and destroy important components. Only store packed or already unpacked parts under the intended ambient conditions!

16.4 Disposal



Observe the national waste disposal regulations. Never dispose of the machine, machine components or operating equipment in the residual waste. If necessary, contact your local authorities for information regarding available disposal options.

If you purchase a new machine or equivalent equipment from your specialist dealer, he is obliged in certain countries to dispose of your old machine properly.

17 TROUBLESHOOTING

WARNING



Danger due to electrical voltage and air pressure!

Working on the machine with the power and compressed air supply still on can lead to serious injuries or death.

- Always disconnect the machine from the power and compressed air supply before maintenance or repair work and secure it against unintentional reconnection!!

Many possible sources of error can be eliminated in advance if the machine is properly connected to the power (air pressure) supply.

If you are unable to carry out the necessary repairs properly and/or do not have the required training, always consult a specialist to solve the problem.

Trouble	Possible cause	Solution
machilne does not run	<ul style="list-style-type: none"> • Sand blasting gun defective • no compressed air supply 	<ul style="list-style-type: none"> • repair or change if necessary • connect to a compressed air supply
	<ul style="list-style-type: none"> • compress air supply performance to low • working air pressure to low • worn, wrong blast media • blast media hose clogged 	<ul style="list-style-type: none"> • adapt compressed air supply • increase working air pressure • change blast media • clean blast media hose
too much dust in the cabin	<ul style="list-style-type: none"> • air filter dirty • too much blast media in the cabin 	<ul style="list-style-type: none"> • clean or change if necessary • use less blast media



18 ERSATZTEILE / SPARE PARTS

18.1 Ersatzteilbestellung / Spare parts order

(DE) Mit HOLZMANN-Ersatzteilen verwenden Sie Ersatzteile, die ideal aufeinander abgestimmt sind. Die optimale Passgenauigkeit der Teile verkürzen die Einbauzeiten und erhöhen die Lebensdauer.

HINWEIS



Der Einbau von anderen als Originalersatzteilen führt zum Verlust der Garantie! Daher gilt: Beim Tausch von Komponenten/Teile nur vom Hersteller empfohlene Ersatzteile verwenden.

Bestellen Sie die Ersatzteile direkt auf unserer Homepage-Kategorie ERSATZTEILE oder kontaktieren Sie unseren Kundendienst

- über unsere Homepage-Kategorie SERVICE-ERSATZTEILANFORDERUNG,
- per Mail an service@holzmann-maschinen.at.

Geben Sie stets Maschinentype, Ersatzteilnummer sowie Bezeichnung an. Um Missverständnissen vorzubeugen, empfehlen wir, mit der Ersatzteilbestellung eine Kopie der Ersatzteilzeichnung beizulegen, auf der die benötigten Ersatzteile eindeutig markiert sind, falls Sie nicht über den Online-Ersatzteilkatalog anfragen.

(EN) With original HOLZMANN spare parts you use parts that are attuned to each other shorten the installation time and elongate your products lifespan.

NOTE



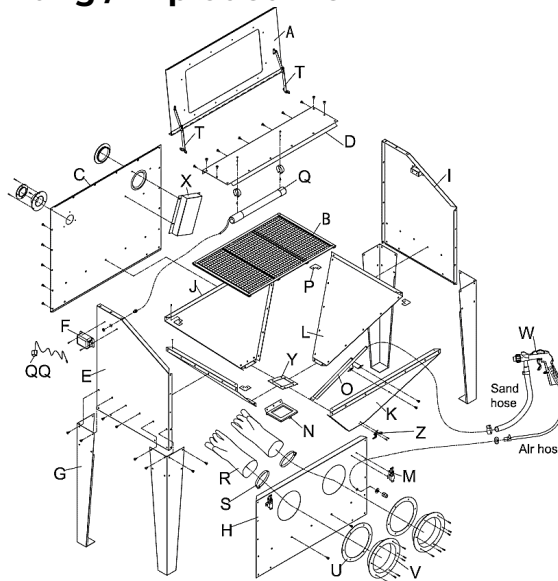
The installation of parts other than original spare parts leads to the loss of the guarantee! Therefore: When replacing components/parts, only use spare parts recommended by the manufacturer.

Order the spare parts directly on our homepage-category SPARE PARTS or contact our customer service

- via our Homepage-category SERVICE-SPARE PARTS REQUEST,
- by e-mail to service@holzmann-maschinen.at.

Always state the machine type, spare part number and designation. To prevent misunderstandings, we recommend that you add a copy of the spare parts drawing with the spare parts order, on which the required spare parts are clearly marked, especially when not using the online-spare-part catalogue.

18.2 Explosionszeichnung / Exploded view



18.3 Ersatzteilliste / Spare part list

No.	Description	Qty.	No.	Description	Qty.	No.	Description	Qty.
A	Cover assembly	1	J	Funnel back plate	1	S	Gloves clamps	2
B	Work grid	1	K	Funnel front plate	1	T	Support frame	2
C	Top plate	1	L	Funnel side plate	2	U	Mounting ring of gloves	2
D	Back plate	1	M	Cover lock	2	V	Glove seats	2
E	Left plate	1	N	Funnel bottom cap	1	W	Sand blasting gun assy	1
F	Switch box	1	O	Pick up tube	1	X	Suction board	1
G	Foot	4	P	Connection piece	4	Y	Funnel bottom plate	1
H	Front plate	1	Q	LED-lamp	1	Z	Front plate lock	1
I	Right plate	1	R	Gloves	1 set			


19 ZUBEHÖR / ACCESSORIES

(DE) Optionales Zubehör finden Sie online auf der Produktseite, Kategorie EMPFOHLENES ZUBEHÖR ZUM PRODUKT.

(EN) Optional accessories can be found online on the product page, category RECOMMENDED PRODUCT ACCESSORIES.



20 EG-KONFORMITÄTSERKLÄRUNG / CE-CERTIFICATE OF CONFORMITY

	HOLZMANN MASCHINEN® GmbH 4170 Haslach, Marktplatz 4, AUSTRIA Tel.: +43 7289 71562-0 www.holzmann-maschinen.at
Bezeichnung / name	SANDSTRAHLKABINE / SANDBLASTER CABINET
Typ / model	SK220_230V
EU-Richtlinien / EC-directives	2006/42/EG 2014/30/EC 2011/65/EC
Angewandte Normen / applicable Standards	EN 1248:2001+A1:2009; EN 60204-1:2018; EN IEC 55015:2019+A11:2020; EN 61547:2009; EN IEC 61000-3-2:2019+A1:2021; EN 61000-3-3:2013+A1:2019+A2:2021

(DE) Hiermit erklären wir, dass die oben genannten Maschinen aufgrund ihrer Bauart in der von uns in Verkehr gebrachten Version den grundlegenden Sicherheits- und Gesundheitsanforderungen der angeführten EU-Richtlinien entsprechen. Diese Erklärung verliert ihre Gültigkeit, wenn Veränderungen an der Maschine vorgenommen werden, die nicht mit uns abgestimmt wurden.

(EN) Hereby we declare that the above mentioned machines meet the essential safety and health requirements of the above stated EC directives. Any manipulation or change of the machine not being explicitly authorized by us in advance renders this document null and void.

Technische Dokumentation
HOLZMANN MASCHINEN GmbH
4170 Haslach, Marktplatz 4

Haslach, 12.06.2024
Ort / Datum place/date

 **HOLZMANN MASCHINEN GmbH**
Marktplatz 4, 4170 Haslach
weiterer Standort:
Gewerbepark 8, 4707 Schüttisberg
www.holzmann-maschinen.at

DI (FH) Daniel Schörgenhuber
Geschäftsführer / Director



21 GARANTIEERKLÄRUNG (DE)

1.) Gewährleistung

HOLZMANN MASCHINEN GmbH gewährt für elektrische und mechanische Bauteile eine Gewährleistungsfrist von 2 Jahren für den nicht gewerblichen Einsatz;

bei gewerblichem Einsatz besteht eine Gewährleistung von 1 Jahr, beginnend ab dem Erwerb des Endverbrauchers/Käufers. HOLZMANN MASCHINEN GmbH weist ausdrücklich darauf hin, dass nicht alle Artikel des Sortiments für den gewerblichen Einsatz bestimmt sind. Treten innerhalb der oben genannten Fristen/Mängel auf, welche nicht auf im Punkt „Bestimmungen“ angeführten Ausschlussdetails beruhen, so wird HOLZMANN MASCHINEN GmbH nach eigenem Ermessen das Gerät reparieren oder ersetzen.

2.) Meldung

Der Händler meldet schriftlich den aufgetretenen Mangel am Gerät an HOLZMANN MASCHINEN GmbH. Bei berechtigtem Gewährleistungsanspruch wird das Gerät beim Händler von HOLZMANN MASCHINEN GmbH abgeholt oder vom Händler an HOLZMANN MASCHINEN GmbH gesandt. Retoursendungen ohne vorheriger Abstimmung mit HOLZMANN MASCHINEN GmbH werden nicht akzeptiert und können nicht angenommen werden. Jede Retoursendung muss mit einer von HOLZMANN MASCHINEN GmbH übermittelten RMA-Nummer versehen werden, da ansonsten eine Warenannahme und Reklamations- und Retourbearbeitung durch HOLZMANN MASCHINEN GmbH nicht möglich ist.

3.) Bestimmungen

- a) Gewährleistungsansprüche werden nur akzeptiert, wenn zusammen mit dem Gerät eine Kopie der Originalrechnung oder des Kassenbeleges vom Holzmann Handelspartner beigelegt ist. Es erlischt der Anspruch auf Gewährleistung, wenn das Gerät nicht komplett mit allen Zubehörteilen zur Abholung gemeldet wird.
- b) Die Gewährleistung schließt eine kostenlose Überprüfung, Wartung, Inspektion oder Servicearbeiten am Gerät aus. Defekte aufgrund einer unsachgemäßen Benutzung durch den Endanwender oder dessen Händler werden ebenfalls nicht als Gewährleistungsanspruch akzeptiert.
- c) Ausgeschlossen sind Defekte an Verschleißteilen wie z. B. Kohlebürsten, Fangsäcke, Messer, Walzen, Schneideplatten, Schneideeinrichtungen, Führungen, Kupplungen, Dichtungen, Laufräder, Sageblätter, Hydrauliköle, Ölfiltern, Gleitbacken, Schalter, Riemen, usw.
- d) Ausgeschlossen sind Schäden an den Geräten, welche durch unsachgemäße Verwendung, durch Fehlgebrauch des Gerätes (nicht seinem normalen Verwendungszweckes entsprechend) oder durch Nichtbeachtung der Betriebs- und Wartungsanleitungen, oder höhere Gewalt, durch unsachgemäße Reparaturen oder technische Änderungen durch nicht autorisierte Werkstätten oder den Geschäftspartnern selbst, durch die Verwendung von nicht originalen HOLZMANN Ersatz- oder Zubehörteilen, verursacht sind.
- e) Entstandene Kosten (Frachtkosten) und Aufwendungen (Prüfkosten) bei nichtberechtigten Gewährleistungsansprüchen werden nach Überprüfung unseres Fachpersonals dem Geschäftspartnern oder Händler in Rechnung gestellt.
- f) Geräte außerhalb der Gewährleistungsfrist: Reparatur erfolgt nur nach Vorkasse oder Händlerrechnung gemäß des Kostenvoranschlages (inklusive Frachtkosten) der HOLZMANN MASCHINEN GmbH.
- g) Gewährleistungsansprüche werden nur für den Geschäftspartnern eines HOLZMANN Händlers, welcher die Maschine direkt bei der HOLZMANN MASCHINEN GmbH erworben hat, gewährt. Diese Ansprüche sind bei mehrfacher Veräußerung der Maschine nicht übertragbar

4.) Schadensersatzansprüche und sonstige Haftungen

Die HOLZMANN MASCHINEN GmbH haftet in allen Fällen nur beschränkt auf den Warenwert des Gerätes. Schadensersatzansprüche aufgrund schlechter Leistung, Mängel, sowie Folgeschäden oder Verdienstaufälle wegen eines Defektes während der Gewährleistungsfrist werden nicht anerkannt. HOLZMANN MASCHINEN GmbH besteht auf das gesetzliche Nachbesserungsrecht eines Gerätes.

SERVICE

Nach Ablauf der Garantiezeit können Instandsetzungs- und Reparaturarbeiten von entsprechend geeigneten Fachfirmen durchgeführt werden. Es steht Ihnen auch die HOLZMANN MASCHINEN GmbH weiterhin gerne mit Service und Reparatur zur Seite. Stellen Sie in diesem Fall eine unverbindliche Kostenanfrage

- per Mail an service@holzmann-maschinen.at,
- oder nutzen Sie das Online Reklamations- bzw. Ersatzteilbestellformular, zur Verfügung gestellt auf unserer Homepage-Kategorie SERVICE.



22 GUARANTEE TERMS (EN)

1.) Warranty

For mechanical and electrical components Company HOLZMANN MASCHINEN GmbH grants a warranty period of 2 years for DIY use and a warranty period of 1 year for professional/industrial use - starting with the purchase of the final consumer (invoice date).

In case of defects during this period which are not excluded by paragraph 3, Holzmann will repair or replace the machine at its own discretion.

2.) Report

In order to check the legitimacy of warranty claims, the final consumer must contact his dealer. The dealer has to report in written form the occurred defect to HOLZMANN MASCHINEN GmbH. If the warranty claim is legitimate, HOLZMANN MASCHINEN GmbH will pick up the defective machine from the dealer. Return shipments by dealers which have not been coordinated with HOLZMANN MASCHINEN GmbH will not be accepted. A RMA number is an absolute must-have for us - we won't accept returned goods without an RMA number!

3.) Regulations

- a) Warranty claims will only be accepted when a copy of the original invoice or cash voucher from the trading partner of HOLZMANN MASCHINEN GmbH is enclosed to the machine. The warranty claim expires if the accessories belonging to the machine are missing.
- b) The warranty does not include free checking, maintenance, inspection or service works on the machine. Defects due to incorrect usage through the final consumer or his dealer will not be accepted as warranty claims either.
- c) Excluded are defects on wearing parts such as carbon brushes, fangers, knives, rollers, cutting plates, cutting devices, guides, couplings, seals, impellers, blades, hydraulic oils, oil filters, sliding jaws, switches, belts, etc.
- d) Also excluded are damages on the machine caused by incorrect or inappropriate usage, if it was used for a purpose which the machine is not supposed to, ignoring the user manual, force majeure, repairs or technical manipulations by not authorized workshops or by the customer himself, usage of non-original Holzmann spare parts or accessories.
- e) After inspection by our qualified staff, resulted costs (like freight charges) and expenses for not legitimated warranty claims will be charged to the final customer or dealer.
- f) In case of defective machines outside the warranty period, we will only repair after advance payment or dealer's invoice according to the cost estimate (incl. freight costs) of HOLZMANN MASCHINEN GmbH.
- g) Warranty claims can only be granted for customers of an authorized HOLZMANN MASCHINEN GmbH dealer who directly purchased the machine from HOLZMANN MASCHINEN GmbH. These claims are not transferable in case of multiple sales of the machine.

4.) Claims for compensation and other liabilities

The liability of company HOLZMANN MASCHINEN GmbH is limited to the value of goods in all cases.

Claims for compensation because of poor performance, lacks, damages or loss of earnings due to defects during the warranty period will not be accepted.

HOLZMANN MASCHINEN GmbH insists on its right to subsequent improvement of the machine.

SERVICE

After Guarantee and warranty expiration specialist repair shops can perform maintenance and repair jobs. But we are still at your service as well with spare parts and/or product service. Place your spare part/repair service cost inquiry by

- mail to service@holzmann-maschinen.at,
- or use the online complaint order formula provided on our homepage-category service.



23 PRODUKTBEOBACHTUNG | PRODUCT MONITORING

(DE) Wir beobachten unsere Produkte auch nach der Auslieferung.

Um einen ständigen Verbesserungsprozess gewährleisten zu können, sind wir von Ihnen und Ihren Eindrücken beim Umgang mit unseren Produkten abhängig:

- Probleme, die beim Gebrauch des Produktes auftreten
- Fehlfunktionen, die in bestimmten Betriebssituationen auftreten
- Erfahrungen, die für andere Benutzer wichtig sein können

Wir bitten Sie, derartige Beobachtungen zu notieren und an diese per E-Mail oder Post an uns zu senden:

(EN) We monitor the quality of our delivered products in the frame of a Quality Management policy.

Your opinion is essential for further product development and product choice. Please let us know about your:

- Impressions and suggestions for improvement.
- Experiences that may be useful for other users and for product design
- Experiences with malfunctions that occur in specific operation modes

We would like to ask you to note down your experiences and observations and send them to us via e-mail or by post:

Meine Beobachtungen / My experiences:

Name / name:
Produkt / product:
Kaufdatum / purchase date:
Erworben von / purchased from:
E-Mail / e-mail:

Vielen Dank für Ihre Mitarbeit! / Thank you for your kind cooperation!

KONTAKTADRESSE / CONTACT:
HOLZMANN Maschinen GmbH
 4170 Haslach, Marktplatz 4
 AUSTRIA
 Tel : +43 7289 71562 0
info@holzmann-maschinen.at
www.holzmann-maschinen.at